

## MUNK Steigleiterverbinder 200mm

Steigleiterverbinder innenliegend zum Verbinden der Steigleitern

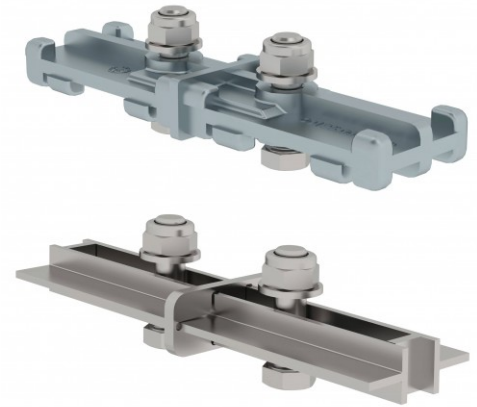


Art. Nr.: 125-OX

**ab 16,35 €**

(inkl. MwSt., zzgl. Versandkosten)

 SOFORT LIEFERBAR



**Typ:** Verbinder

**Hersteller:** Munk

**Kategorie:** Steigleiter Zubehör

Steigleiterverbinder innenliegend zum Verbinden der Steigleitern

Material	Aluminium	Edelstahl
Artikel-Nr	61236	68236

