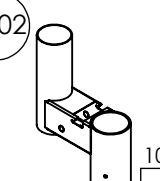
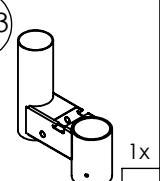
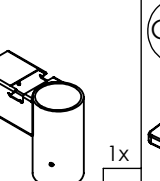
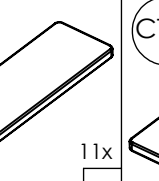
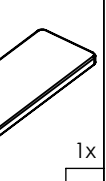
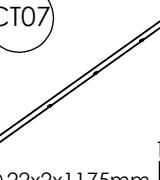
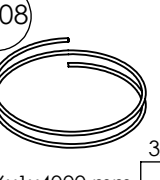
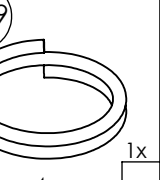
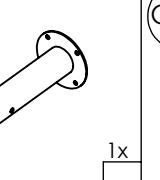
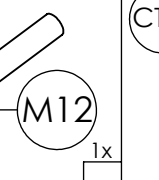


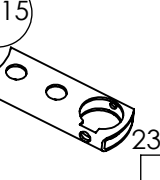
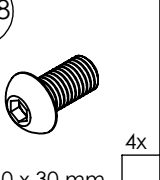
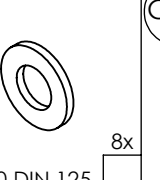
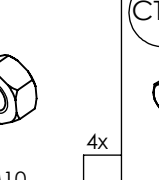
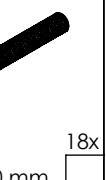
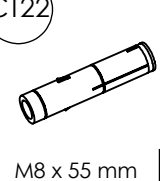
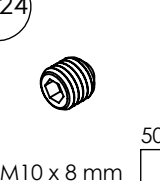
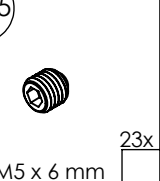
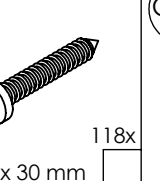
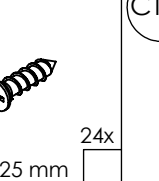
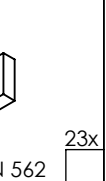
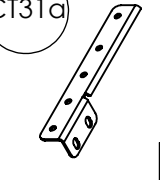
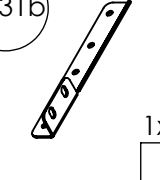
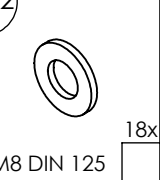
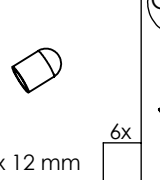
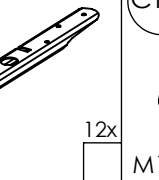
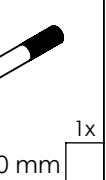

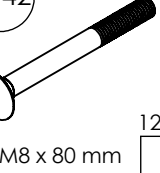
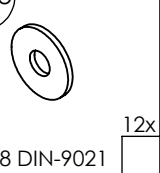
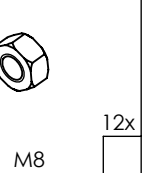
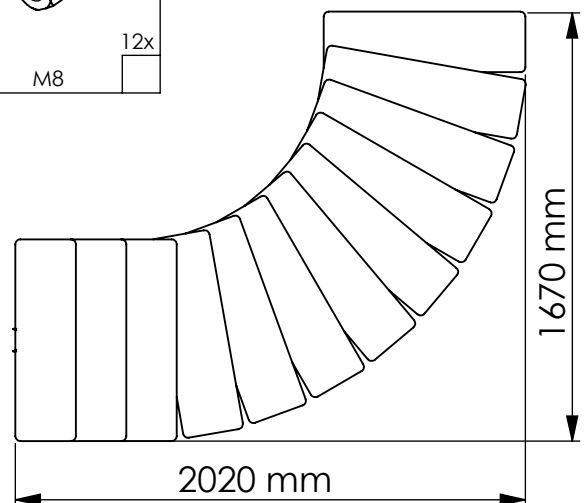
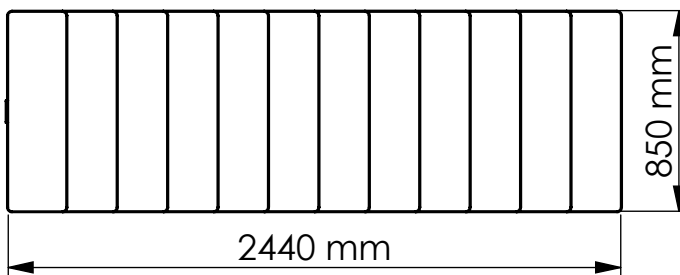
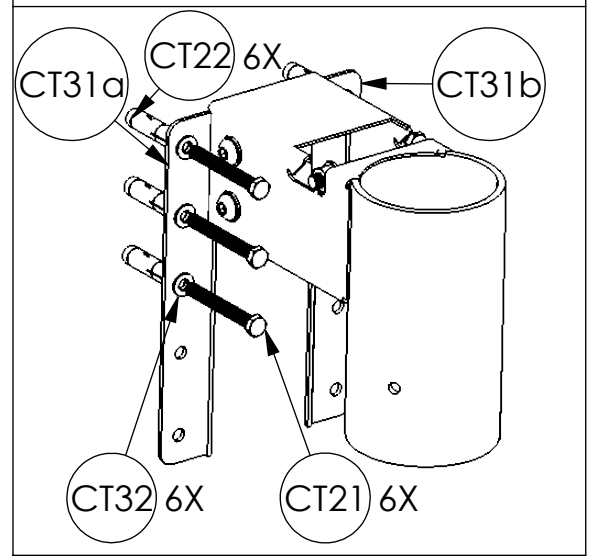
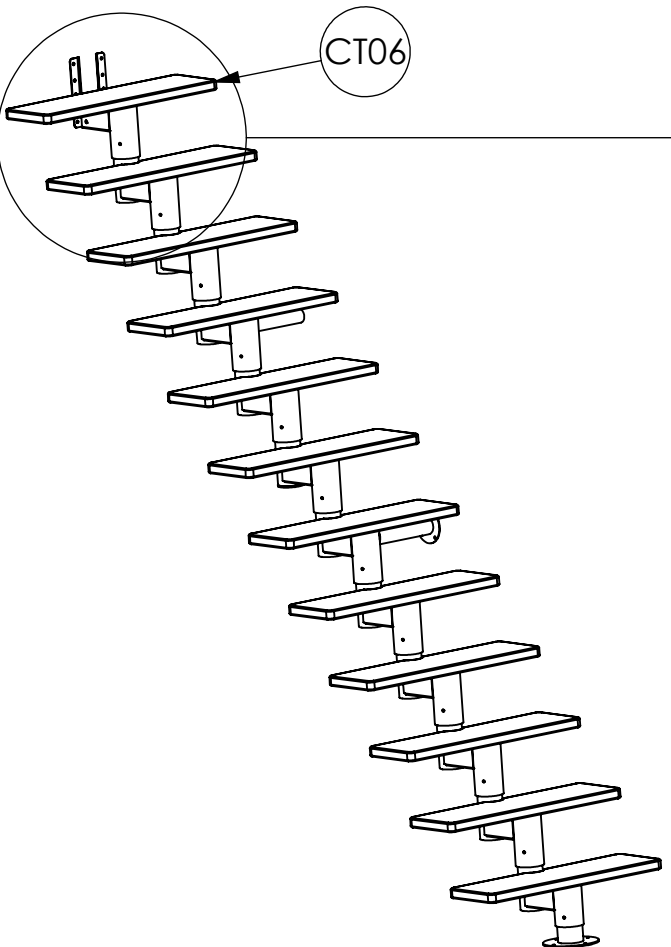
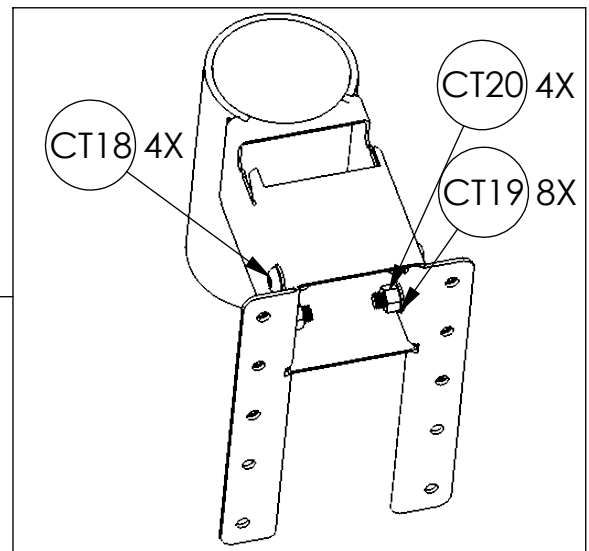
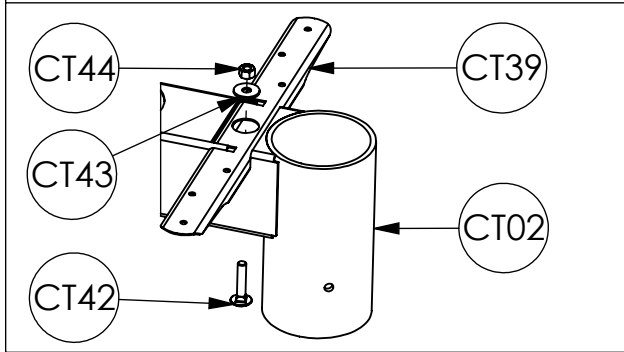
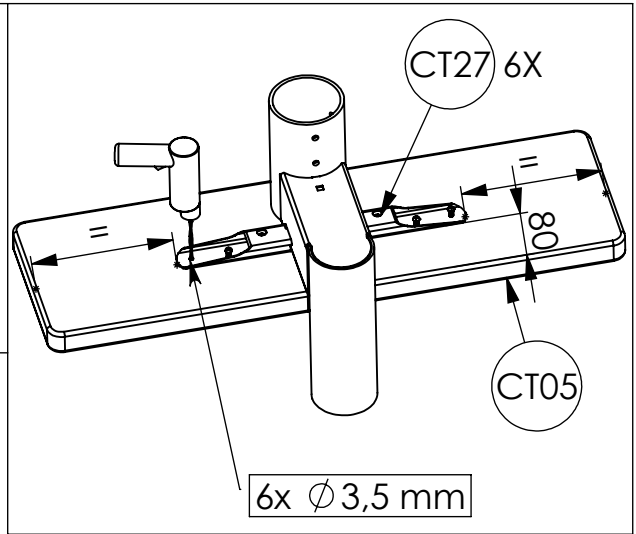
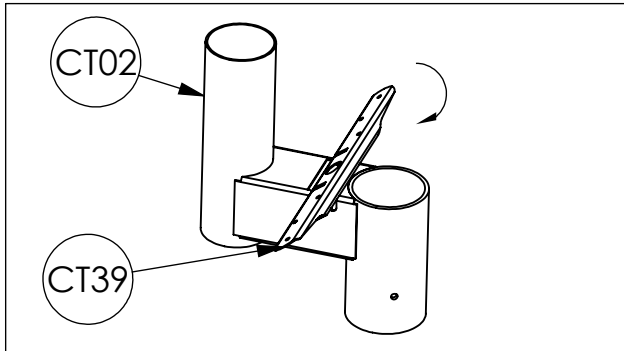
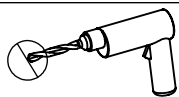
 <p>CT01 1x</p>	 <p>CT02 10x</p>	 <p>CT03 1x</p>	 <p>CT04 1x</p>	 <p>CT05 11x</p>	 <p>CT06 1x</p>
 <p>CT07 12x Ø 22x2x1175mm</p>	 <p>CT08 3x Ø 6x1x4000 mm</p>	 <p>CT09 1x 4m</p>	 <p>CT10 1x</p>	 <p>CT11 1x M12</p>	 <p>CT12 2x Ø 40 mm</p>
 <p>CT14 12x Ø 22 mm</p>	 <p>CT15 23x</p>	 <p>CT18 4x M10 x 30 mm</p>	 <p>CT19 8x M10 DIN 125</p>	 <p>CT20 4x M10</p>	 <p>CT21 18x M8 x 70 mm</p>
 <p>CT22 18x M8 x 55 mm</p>	 <p>CT24 50x M10 x 8 mm</p>	 <p>CT25 23x M5 x 6 mm</p>	 <p>CT27 118x Ø 5 x 30 mm</p>	 <p>CT28 24x Ø 4 x 25 mm</p>	 <p>CT29 23x M5 DIN 562</p>
 <p>CT31a 1x</p>	 <p>CT31b 1x</p>	 <p>CT32 18x M8 DIN 125</p>	 <p>CT35 6x Ø 6 x 12 mm</p>	 <p>CT39 12x</p>	 <p>CT40 1x M12 x 120 mm</p>
 <p>CT41 1x M12 DIN-9021</p>	 <p>CT42 12x M8 x 80 mm</p>	 <p>CT43 12x M8 DIN-9021</p>	 <p>CT44 12x M8</p>		

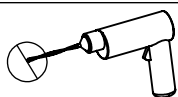




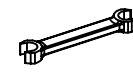
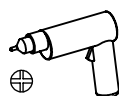
3



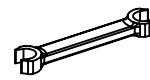
12 mm



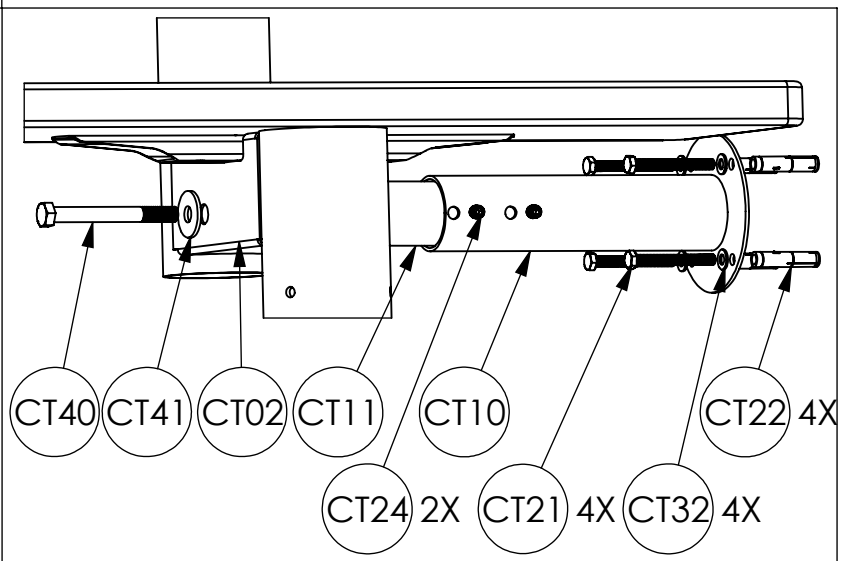
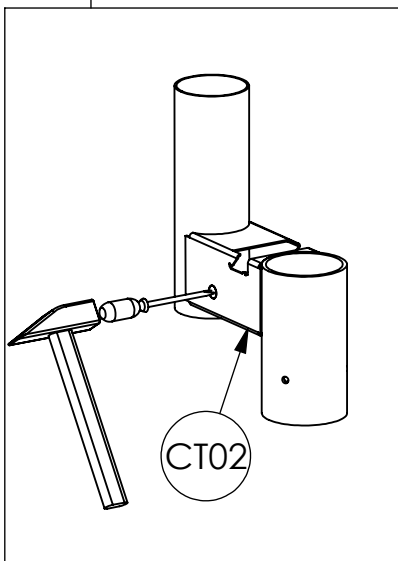
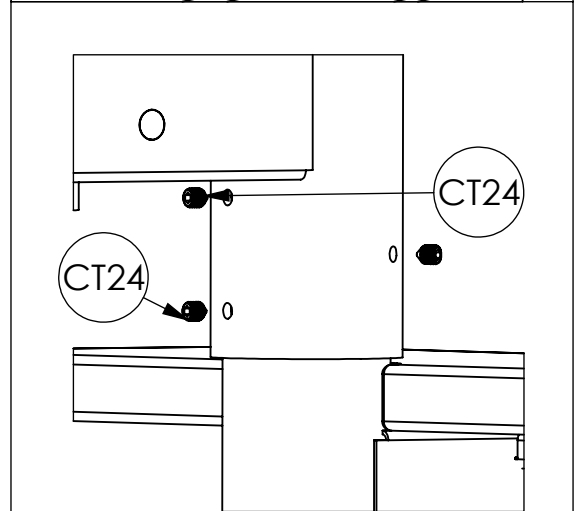
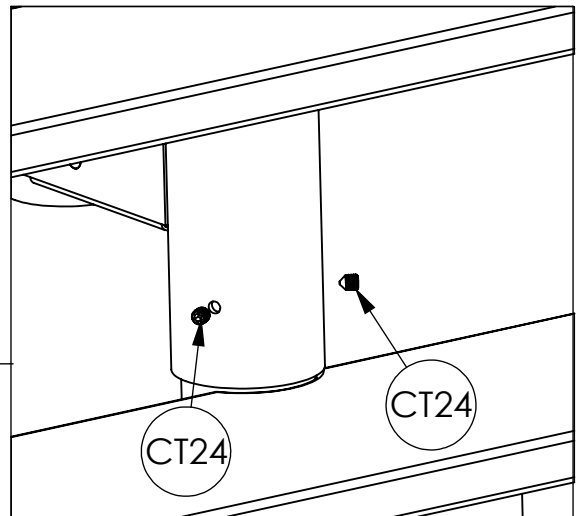
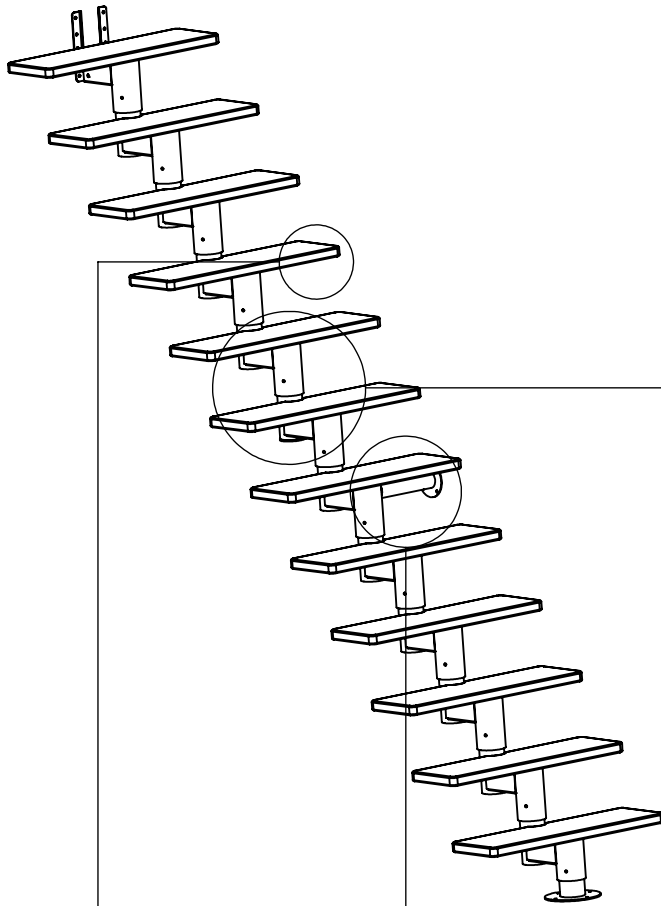
3,5 mm



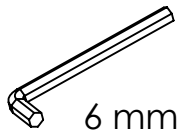
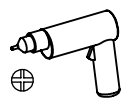
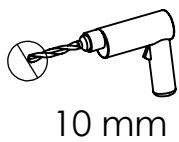
13 mm

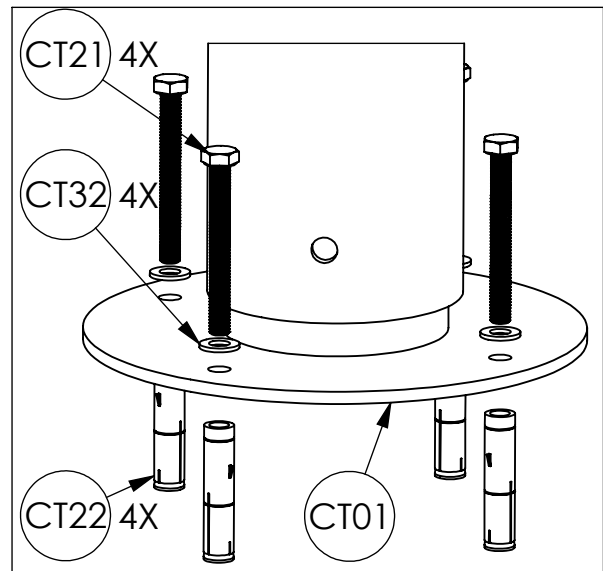
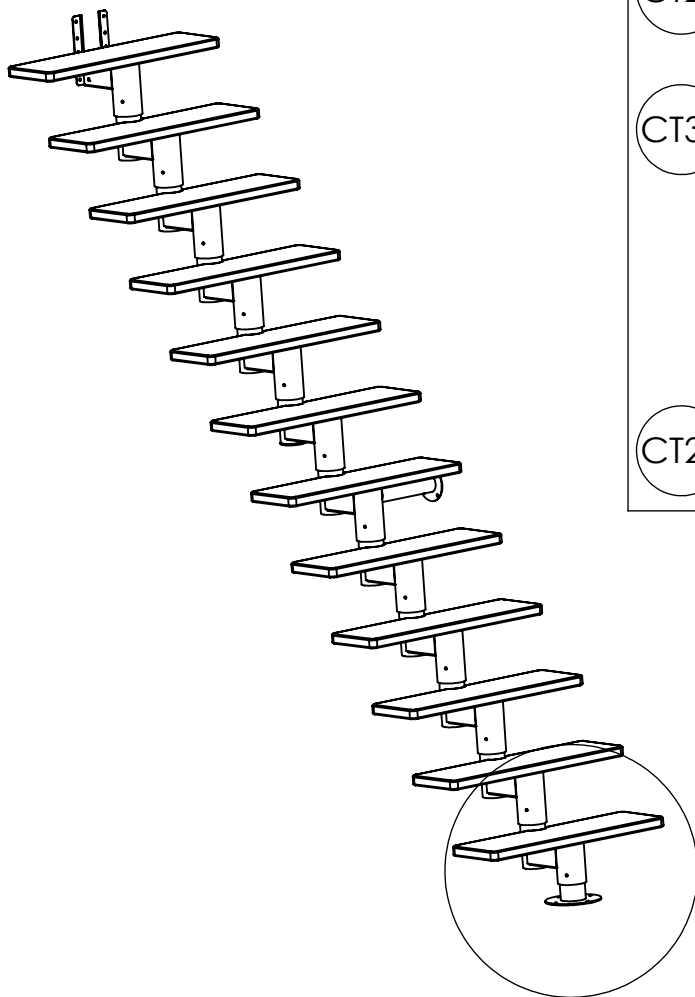
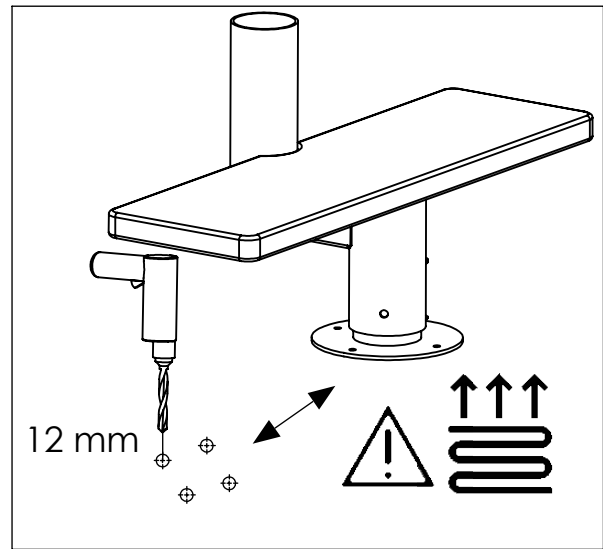
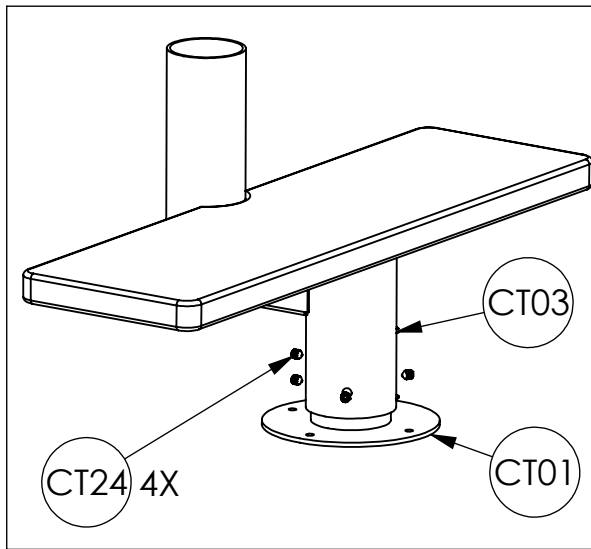


17 mm

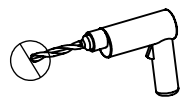


4

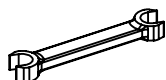




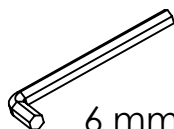
5



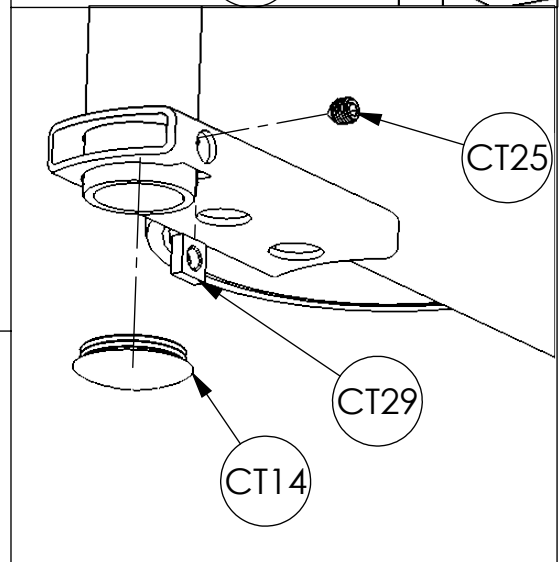
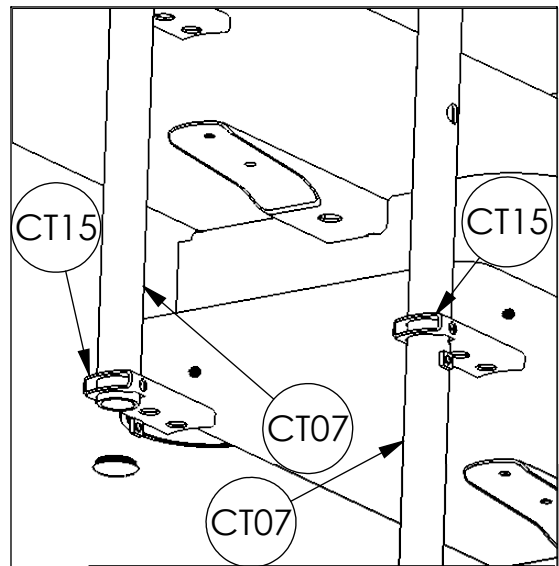
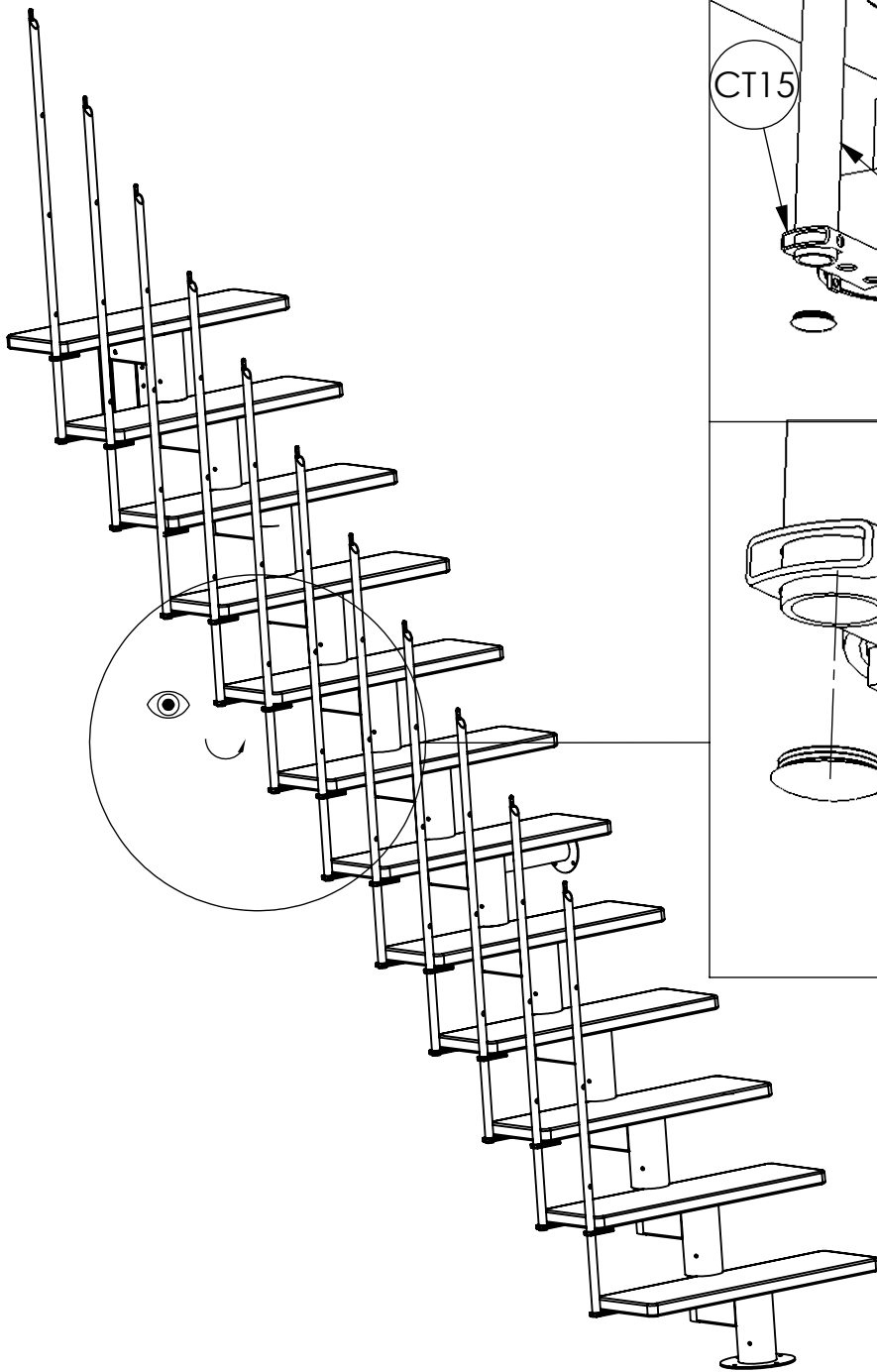
12 mm



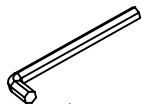
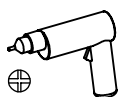
13 mm



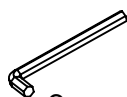
6 mm



6



4 mm



3 mm

