

# HYMER



## Sie der Star. Wir die Bühne.

Das HYMER-Baukastensystem  
für Treppen, Plattformen und Wartungsbühnen.

# Das HYMER-Baukastensystem

Kompakte, kosteneffiziente und schnelle Lösungen.

## BAUTEILE

Seite 4

### Funktionsbaugruppen Komponenten Zubehör



- Speziell konzipierte Aluminium-Strangpressprofile für höchste Stabilität und Funktionalität
- Standardisierte, auswechselbare Funktionsbaugruppen wie Geländer, Treppen und Plattformen, Fahrwerke und vieles mehr je nach Bedarf
- Verschiedene Stufen- und Plattformbeläge in unterschiedlichen Rutschhemmungsklassen (R11, R12 und R13)
- Angewandte Normen: DIN EN ISO 14122, EN 1004 und EN 131-7

## KONFIGURATION

Seite 8

Seite 12

### Online-Konfigurator



- Treppen, Plattformen und Wartungsbühnen schnell und einfach selbst konfigurieren
- Voreingestellte Module/Komponenten auswählen und Eigenschaften eingeben
- In Echtzeit generiertes 3D-Modell
- Individuelles Sofortangebot
- Zuverlässige und schnelle Lieferung
- Wahlweise online oder über unser Vertriebsteam bestellen

[hymer-konfigurator.de](https://hymer-konfigurator.de)

### Kundenspezifische Branchenlösungen



Standardisierte Treppen, Plattformen und Wartungstreppen können nicht immer alle individuellen Anforderungen abdecken. Daher konzipieren wir Lösungen bestehend aus den HYMER-Baukastenmodulen, die wir exakt auf die jeweilige branchen- und kundenspezifische Anforderung anpassen. Kontaktieren Sie dazu einfach unser Vertriebsteam, das Sie gerne berät.

## SERVICE

### Ansprechpartner



+49 7522 700-702

[technical-sales@hymer-alu.de](mailto:technical-sales@hymer-alu.de)

Ob persönlich vor Ort, telefonisch, per E-Mail oder Video-Telefonie – wir sind mehr als nur für Sie da. Die langjährige Erfahrung und das Know-how unserer Mitarbeiter sichert ein hohes Maß an Flexibilität und Zuverlässigkeit. Wir bieten daher einen Service, der einfacher, schneller und unkonventioneller nicht sein könnte. Ihre Ansprechpartner nehmen sich jeder Herausforderung an.

# Ihre Vorteile

Immer die passende Steigtechnik.

- ✓ **Robuste und stabile Produkte**
- ✓ **Individuell anpassbare Lösungen**
- ✓ **Modulare, sichere Bauart**
- ✓ **Schnelle Lieferung**
- ✓ **Einfacher Aufbau**

# Funktionsbaugruppen



Standardbauteile für mehr Flexibilität.

Der modulare Aufbau des HYMER-Baukastensystems erlaubt eine flexible Zusammenstellung der einzelnen standardisierten Bauteile. Dabei sorgt die robuste Ausführung der Module für eine hohe Stabilität und Langlebigkeit.



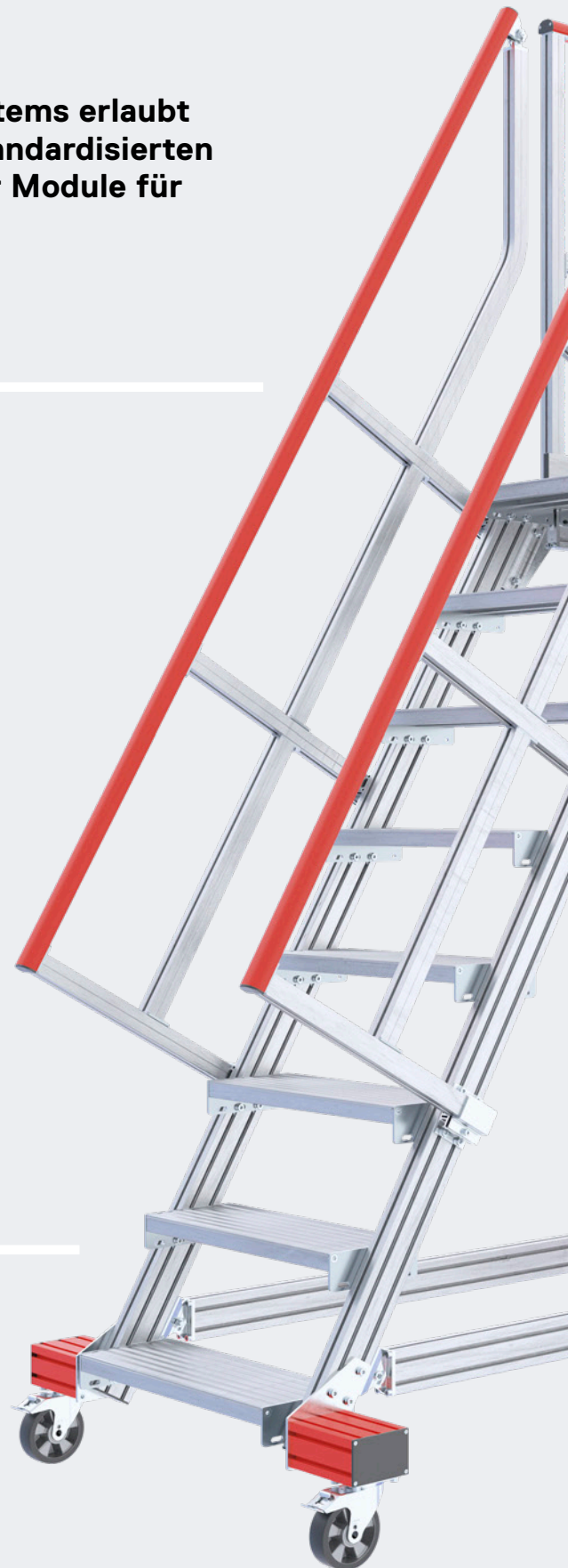
## Geländer

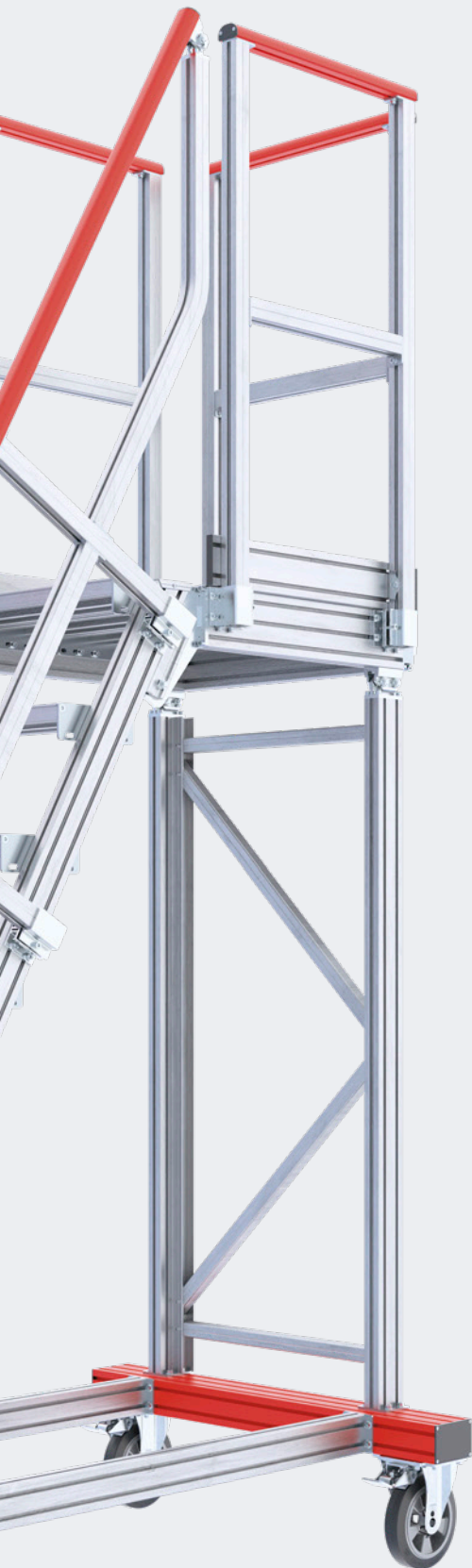
- Stabiles, modulares Geländer
- Ergonomischer, beschichteter Handlauf zur Vermeidung schwarzer Hände



## Treppe

- Treppenneigungen von 35° bis 75°
- Stufenbreite wahlweise 600, 800 oder 1.000 mm
- Standhöhen in 10-mm-Schritten
- Unterschiedliche Stufenbeläge





**Abbildung:**

Fahrbare Plattformtreppe –  
Produktbeispiel aus dem  
HYMER-Baukastensystem



**Plattform**

- Plattformlängen in 50-mm-Schritten
- Unterschiedliche Plattformbeläge



**Stützkonstruktion**

- Robuste Stützkonstruktion ermöglicht sicheres Arbeiten in großen Höhen



**Fahrwerk**

- Fahrtraversen in Signalfarbe
- Verschiedene Rollentypen
- Ergonomische Fußtrittbremse

# Komponenten



Für jede Anforderung die passende Option.

## Treppe

## Stufen

## Plattform

## Konstruktion & Fahrwerk

### Treppeneigungen

von 35° bis 75°  
in 5°-Schritten



### Stufenbreite

wahlweise 600, 800  
oder 1.000 mm



### Plattformgeländer

fest und abnehmbar



### Standhöhen

in 10-mm-Schritten



### Treppengeländer

fest und  
abnehmbar



### Stufenbeläge

von R11 bis R13



### Plattformbeläge

von R11 bis R13



### Fahrwerk mit Lenk- oder Bockrollen

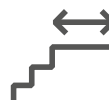


### Treppenlänge



### Plattformlängen

in 50 mm Schritten



Von der Treppeneigung bis zum elektrischen Akku-Bremssystem lassen sich bei den Modulen des HYMER-Baukastensystems einzelne Komponenten auswählen. Somit ist jede Lösung exakt auf die individuellen Präferenzen anpassbar. Selbstverständlich können wir zu allen Standardparametern auch kundenspezifische Lösungen konzipieren. Sprechen Sie uns einfach an!

Standardauswahl

Funktionale Details für mehr Komfort und Sicherheit.

## Sicheres Arbeiten auf der Plattform

Plattformgeländer,  
stirnseitig



Plattformgeländer,  
seitlich



## Selbstschließende Sperrn und Schranken

Durchgangssperre,  
selbstschließend

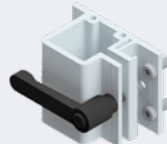


Fallschranke,  
selbstschließend



## Praktisch, komfortabel, standfest

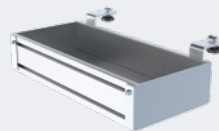
Klemmhebel  
zur Abnahme des  
Geländers



Kunststoffauflage



Ablageschale

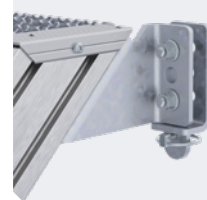


## Sicheres Einhängen, Auflegen, Montieren

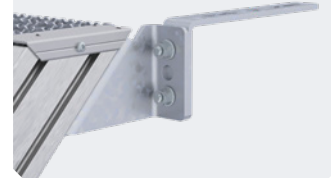
Einhängehaken



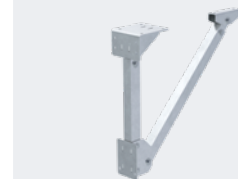
Einhängekonsolenset



Auflagewinkelset



Dreieckskonsole



Sie entscheiden, mit welchen Zubehörelementen Sie den Komfort und die Sicherheit Ihrer individuellen Steigtechniklösung erhöhen wollen. Wir bieten Ihnen dazu eine große Zubehörauswahl – für maßgeschneiderte, hochfunktionale Lösungen.

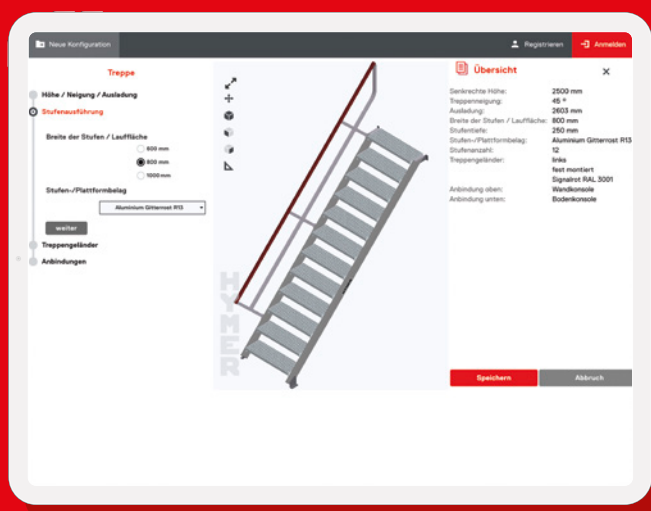
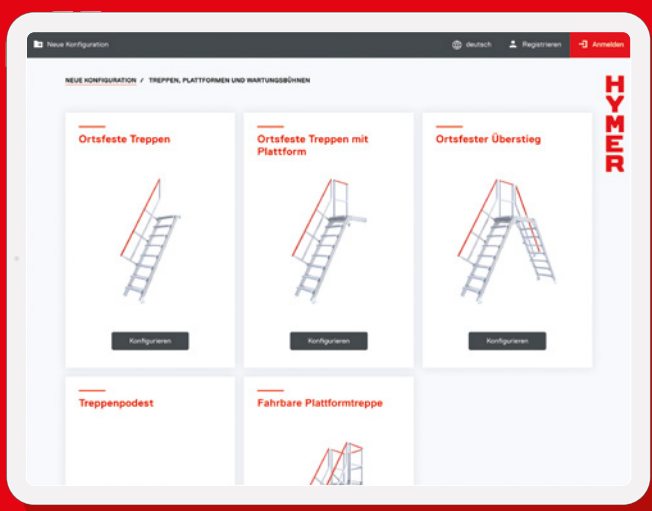
# Der HYMER-Konfigurator

Mit wenigen Klicks zur passenden Lösung.



Auf Basis des HYMER-Baukastensystems lassen sich unsere hochwertigen Produkte und Lösungen Ihrem Bedarf entsprechend komfortabel konfigurieren.

[hymer-konfigurator.de](https://hymer-konfigurator.de)



01

**Produkt auswählen.**

Aus unterschiedlichen vorkonfigurierten Produkten wählen Sie jenes aus, das Ihrer Wunschlösung am nächsten kommt. Anschließend können Sie Ihr Produkt mit unseren optionalen Standardbauteilen und -komponenten konfigurieren.

02

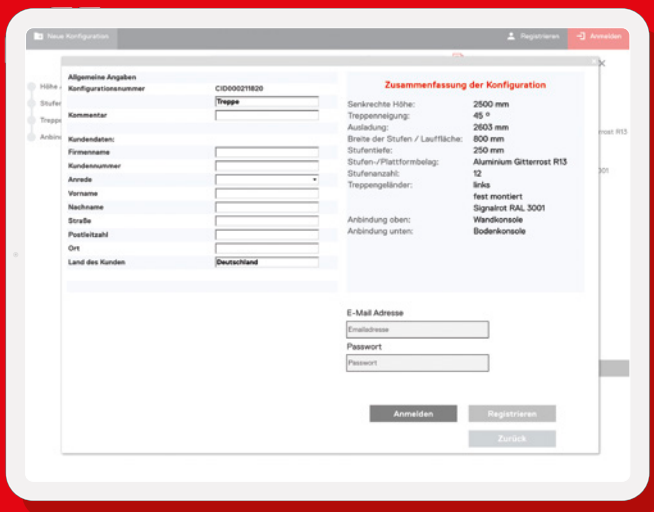
**Eigenschaften konfigurieren.**

Intuitive Bedienung mittels Schieberegler und Auswahlfelder bei der Eingabe von Parametern wie Höhe/Neigung/Ausladung, Stufenausführung, Handlauf, Plattform, Plattformgeländer.

Ein in Echtzeit generiertes 3D-Modell hilft während der Konfiguration dabei, sich das Produkt besser vorstellen zu können.



- 3D-Live-Viewing der Konfiguration
- Sofortangebot
- Konfiguration speichern
- Bestellung absenden



03

**Detailliertes Angebot anzeigen.**

Die Konfiguration lässt sich speichern und zu einem späteren Zeitpunkt wieder aufrufen.

Nach Abschluss der Konfiguration können Sie sich Ihr detailliertes, individuelles Angebot mit nur einem Klick anzeigen lassen. Passt alles? Dann einfach die Bestellung absenden.

04

**Steigtechniklösung liefern lassen.**

Die Bestellung wird umgehend bearbeitet, die Lieferung erfolgt zuverlässig und schnell. Der Aufbau ist dank stabiler Schraubverbindungen im Handumdrehen erledigt.

Unser Serviceteam steht Ihnen gerne jederzeit beratend zur Seite, ob vor Ort, am Telefon oder per E-Mail.

# Best Case aus der Praxis

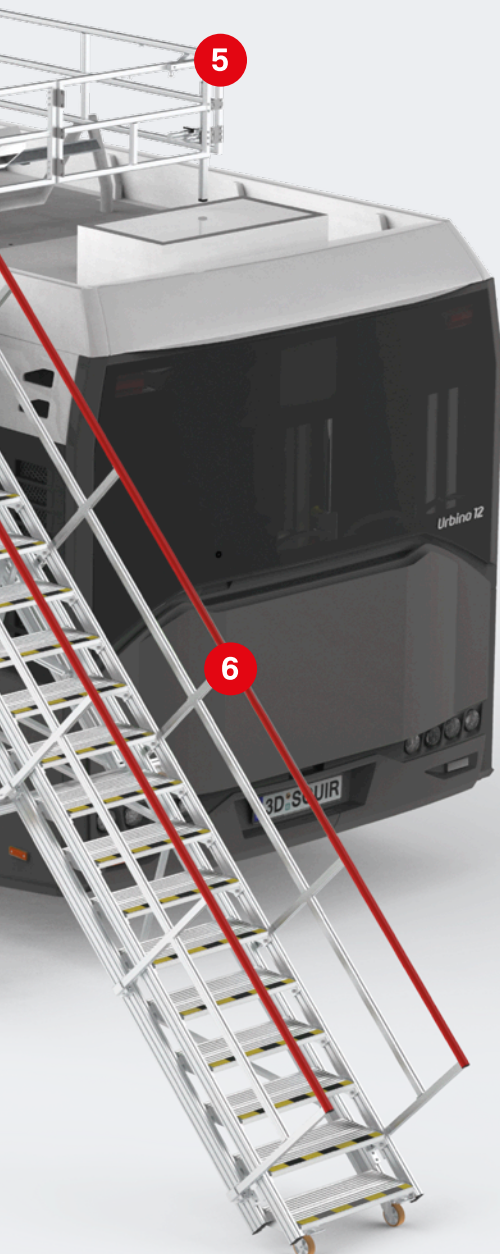
Hochfunktionale Wartungsbühne für Busse.

Wie sich mit dem HYMER-Baukastensystem individuelle Lösungen einfach realisieren lassen, zeigt das Beispiel der fahrbaren und elektrisch höhenverstellbaren Arbeitsbühne für Wartungsarbeiten an Bussen.



## Die Anforderungen

- Eine Bühne, die sich für unterschiedliche Fahrzeugmodelle eignet.
- An verschiedenen Orten einsetzbar.
- Absicherung des Wartungstechnikers auf dem Busdach nach aktuellen Arbeitsschutzrichtlinien.



### **1 Stabile Konstruktion**

Die Führung der Höhenverstellung ist dank einer Profilführung besonders stabil.

### **2 Robustes Fahrwerk**

Vier bremsbare Lenkrollen und Stützfüße für einen sicheren Stand.

### **3 Elektrische Höhenverstellung**

Einfach über Hängetaster bedienbares Antriebssystem mit dynamischer und statischer Selbsthemmung.

### **4 Rutschhemmende Plattform**

Mit Duett-Raupenblech-Belag 3,5/5, Alu (R10) und Schublade mit Stoßschutz, die per Handkurbel 50 cm ausfahrbar ist.

### **5 Mobiles Sicherheitsgeländer**

Ausklapp- und verriegelbarer Geländerkorb als Absturzsicherung.

### **6 Vierholmtreppe**

Mit zwei bremsbaren Lenkrollen und ausklappbarem Stützteil zum leichtgängigen Manövrieren der Treppe.

# Kundenspezifische Branchenlösungen



Wenn es um das Besondere geht.

**Vom Nutzfahrzeug bis zur Maschinenanlage:  
Auf Basis unseres Baukastensystems und Know-hows  
erarbeiten wir mit Ihnen gemeinsam die für Ihren  
spezifischen Anwendungsfall passgenaue Lösung.**

1

## **Persönliche Beratung**

Im persönlichen Gespräch hören wir Ihnen genau zu und ermitteln daraufhin detailliert Ihren Bedarf.

2

## **Exakte Planung**

Auf Basis der Bedarfsermittlung planen unsere Spezialisten mit Hilfe der Baukastenmodule und -komponenten millimetergenau die Konstruktion Ihrer Steigtechniklösung.

3

## **Kompetente Fertigung**

Aufgrund unserer langjährigen Erfahrung sowie hohen Fertigungs- und Montagekompetenz bauen wir Ihnen einfach und zuverlässig Ihre spezifische Steigtechniklösung.

4

## **Komfortabler Service**

Nach einer schnellen Lieferung profitieren Sie auch weiterhin von unserem persönlichen, unkonventionellen Support.

### **Ansprechpartner & Service**



☎ +49 7522 700-702

✉ [technical-sales@hymer-alu.de](mailto:technical-sales@hymer-alu.de)

# Ihre Vorteile

Jede Anforderung perfekt gelöst.

- ✓ **Persönliche, kompetente Beratung**
- ✓ **Einfacher, zuverlässiger Prozess**
- ✓ **Sichere Lösungen**
- ✓ **Langjähriges, spezifisches Know-how**
- ✓ **Schneller, unkonventioneller Service**

# Best Case aus der Praxis

Montagebühne für namhaften Caravan-Hersteller.

**Individuell, flexibel und trotzdem sicher: Wie wir mit unseren kundenspezifischen Branchenlösungen auch bei einer Vielzahl spezieller Anforderungen überzeugen können, zeigt das Beispiel einer elektrisch höhenverstellbaren Arbeitsbühne für Montagearbeiten in der Caravan-Fertigung.**

## Die Anforderungen

- Mehrere koppelbare Bühnensegmente für Dacharbeiten an den Fahrzeugseiten. Alle Arbeiten auf dem Fahrzeugdach müssen von der Bühne aus durchführbar sein.
- Anpassung an unterschiedliche Fahrzeughöhen und Fahrzeugtypen (Kastenwagen, Reisemobile) durch elektrische Höhenverstellung.
- Bühne soll zur Platzierung an unterschiedlichen Orten in der Produktionshalle fahrbar sein.
- Geländer mit Handlauf, Knie- und Fußleiste; fahrzeugseitiges Geländer mit Polster für bequemes Anlehnen der Monteure.
- Durchgängiger Stoßschutz an der Fahrzeugseite zum Schutz der Fahrzeuge.



## 1 Elektrische Höhenverstellung

Bis zu 650 mm Höhenanpassung der Bühne durch elektromotorischen Antrieb, separat für jedes Segment möglich. Die Steuerung erfolgt über ein flexibel ausziehbares Control-Panel.

## 2 Einfaches Koppeln

Mehrere Bühnensegmente lassen sich durch ein einfaches Koppelungssystem miteinander verbinden, sodass Fahrzeuge unterschiedlicher Längen oder mehrere Fahrzeuge gleichzeitig bearbeitet werden können.

## 3 Zentralgebremstes Fahrwerk

Manuelles Manövrieren des Bühnensegments über Lenkrollen, deren Arretierung über eine zentrale Bremseinheit erfolgt. Eine mögliche Bodenfixierung erhöht die Arbeitssicherheit bei der Anwendung.

## 4 Gepolstertes Geländer

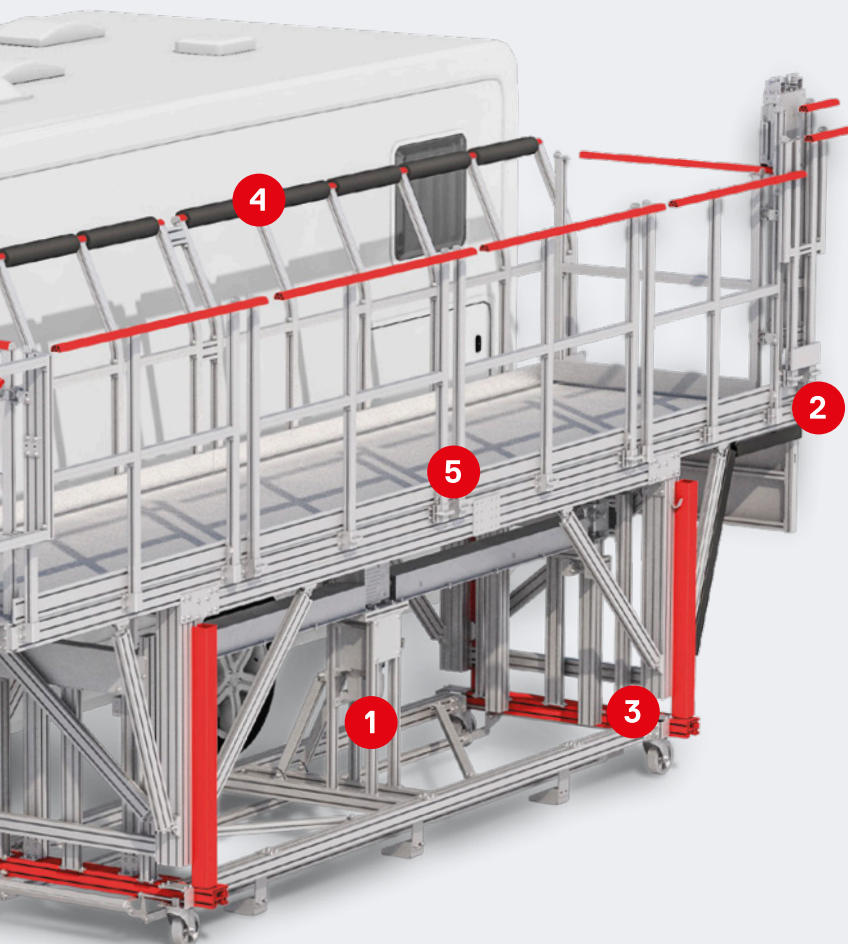
Zum Schutz der Fahrzeuge und für ein komfortables, ergonomisches Arbeiten ist der Handlauf des fahrzeugseitigen Geländers durchgehend gepolstert.

## 5 Klemmbare Geländerelemente

Komfortable abnehmbare Geländerelemente für einfaches Umbauen. Mit beschichtetem Handlauf in Signalrot sowie Knie- und Fußleiste.

## 6 Fahrbare Treppe

Die Treppeneneigung beträgt 45° in der Mittelstellung und passt sich mit der Bühnenhöhe an. Mit Alu geriefte Stufen, beidseitiger beschichteter Handlauf in Signalrot sowie Rollen zum leichten Manövrieren.



**Jetzt online konfigurieren:  
hymer-konfigurator.de**



**Hymer-Leichtmetallbau GmbH & Co. KG**

**Käferhofen 10 | 88239 Wangen | Germany**

**Telefon +49 7522 700-702**

**technical-sales@hymer-alu.de | hymer-steigtechnik.de**