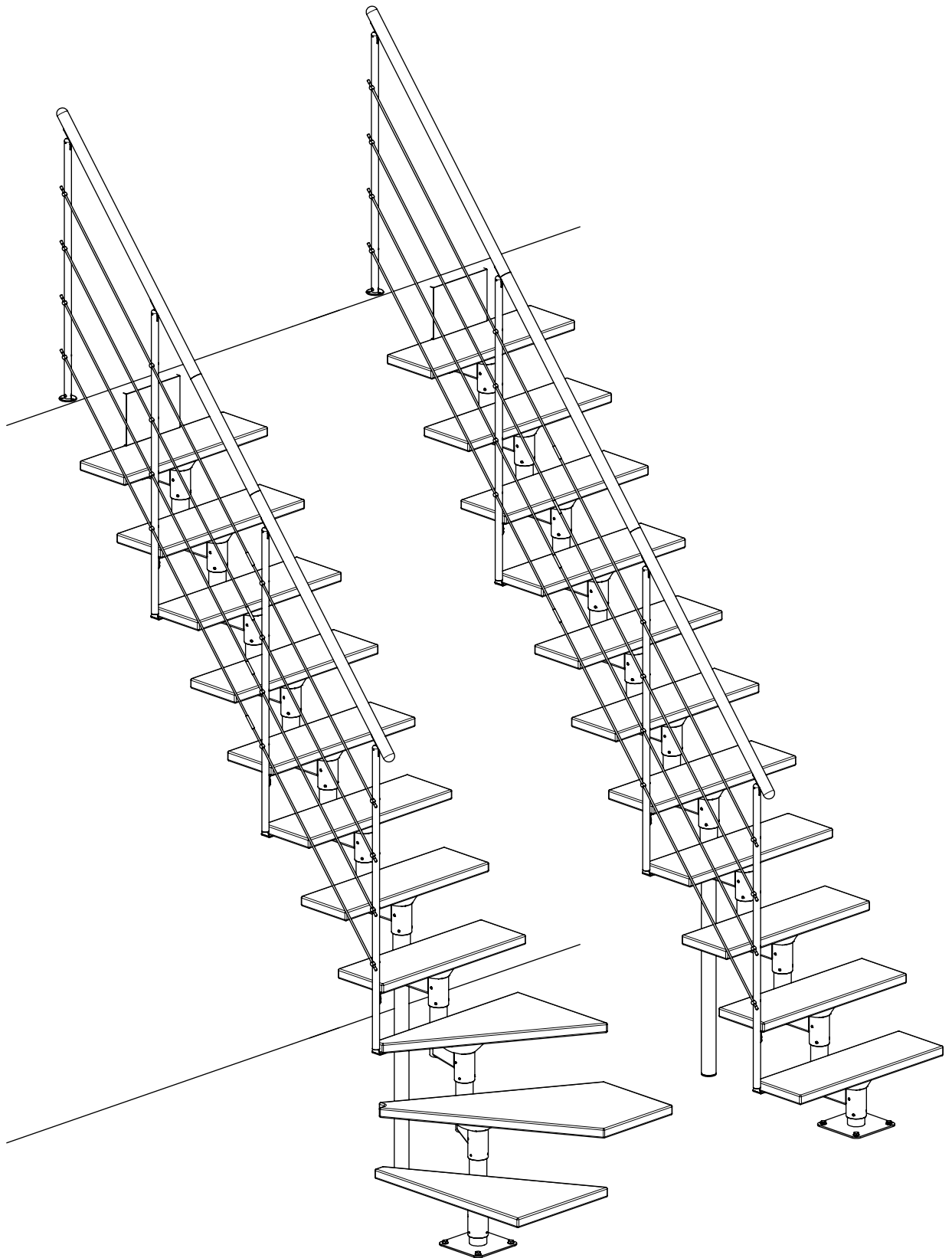
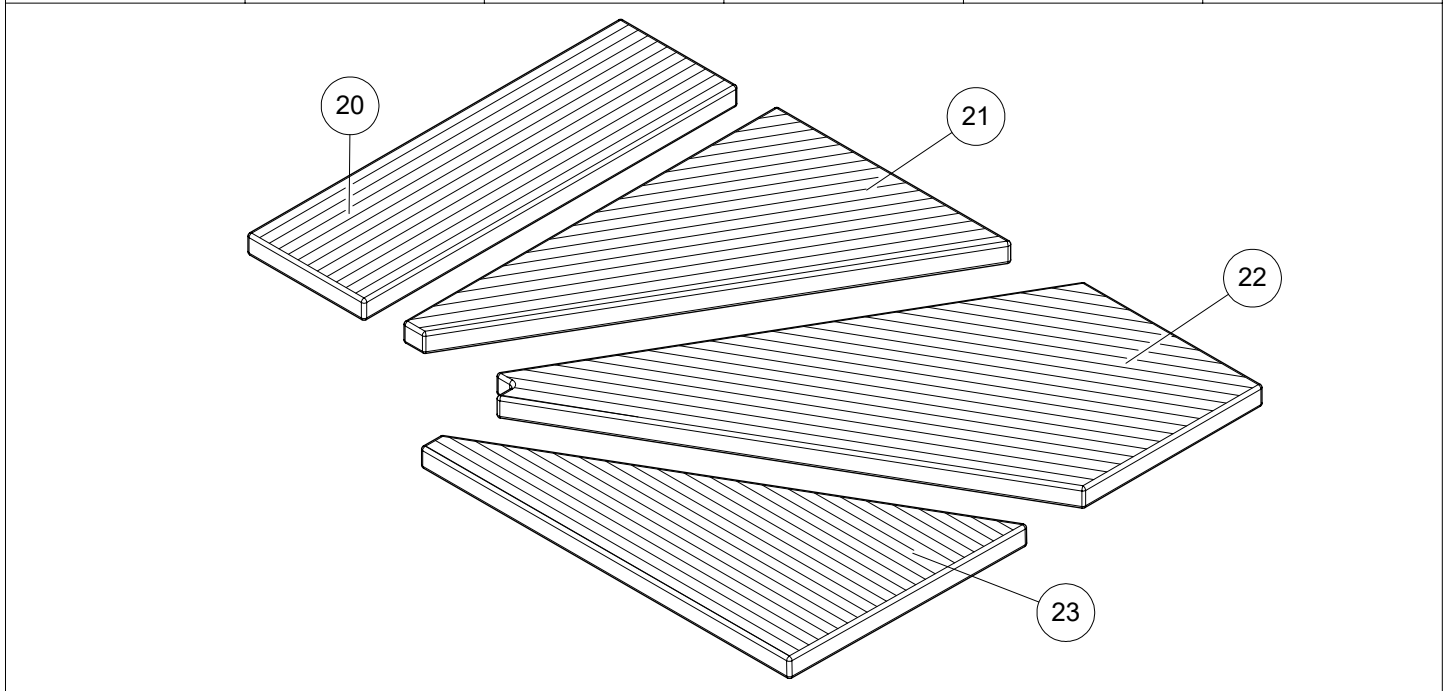
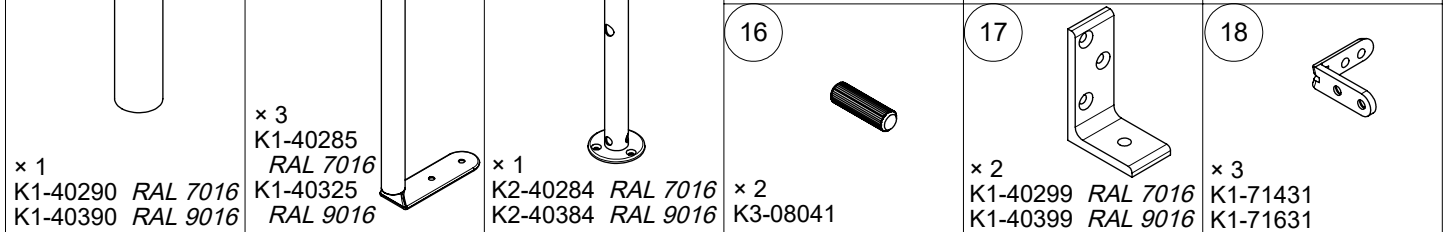
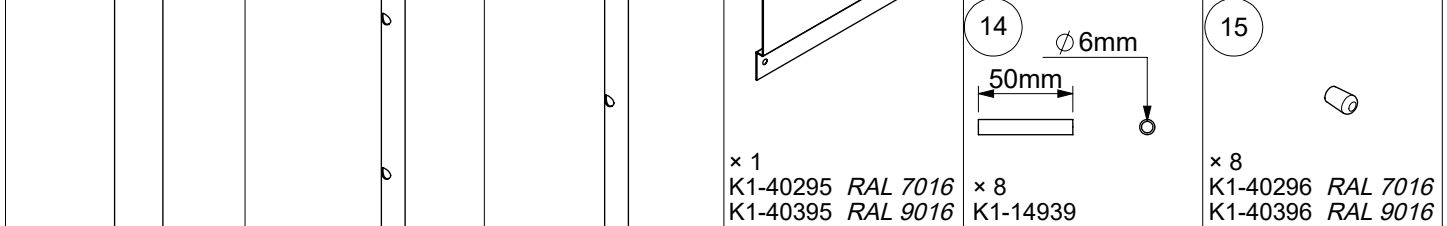
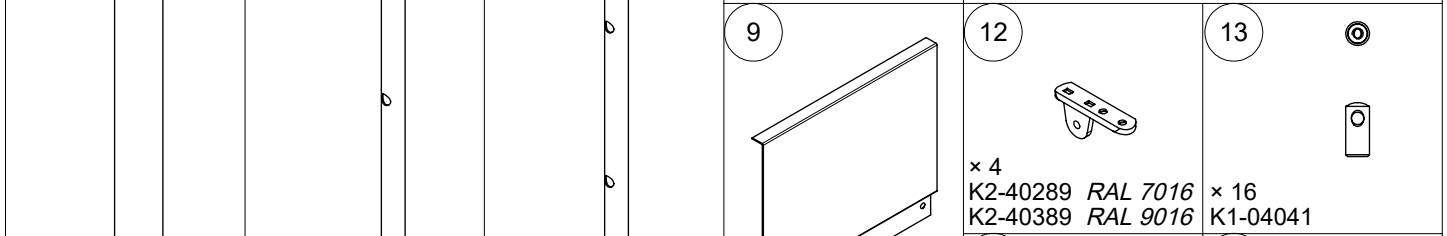
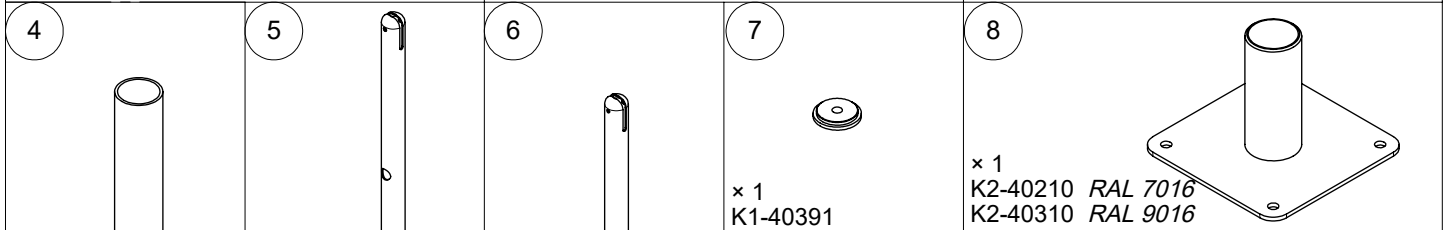
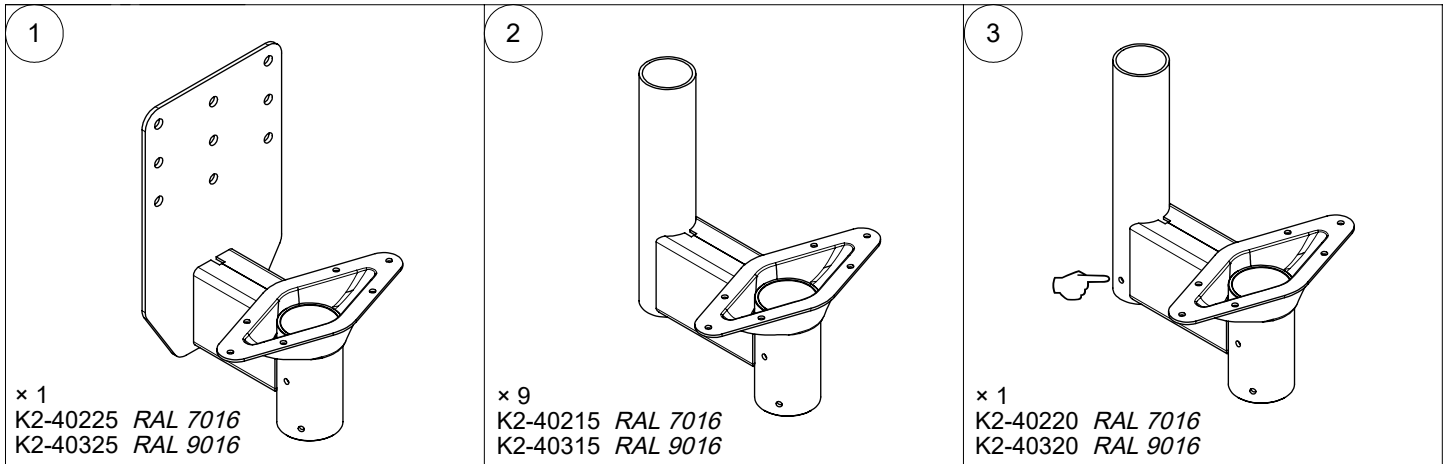













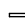




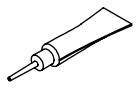
BOSTON

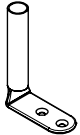






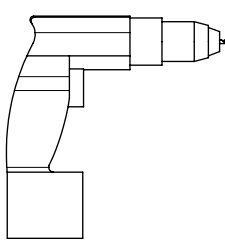


<p>24</p>  <p>1050mm</p> <p>Ø40mm</p> <p>× 2 K1-40201</p>	
<p>25</p>  <p>1000mm</p> <p>Ø40mm</p> <p>× 1 K1-40200</p>	
<p>26</p>  <p>1000mm</p> <p>Ø6mm</p> <p>× 12 K1-14070</p>	

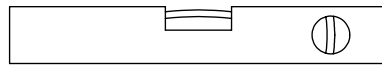
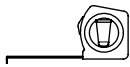
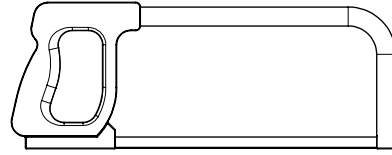
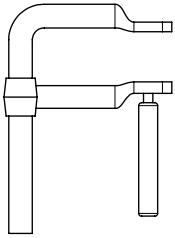
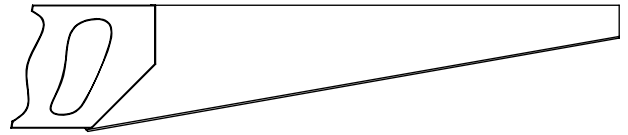
<p>27</p>  <p>× 1 K1-23345</p>	
---	--

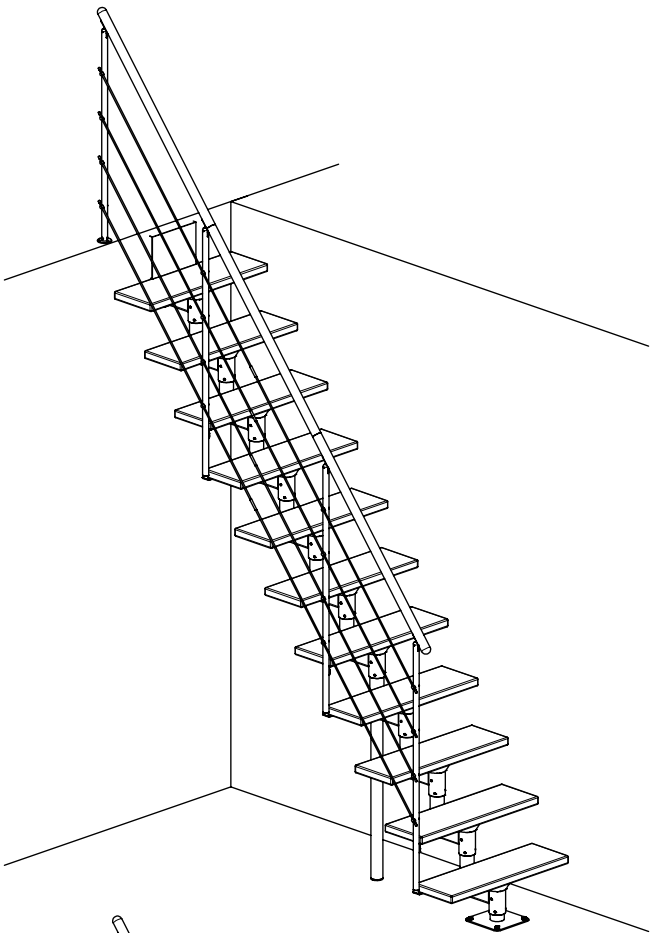
<p>40</p>  <p>× 14 K3-08001 Ø12 x 60</p>	<p>41</p>  <p>× 14 K3-04001 Ø10,5</p>	<p>42</p>  <p>× 14 K3-06003 Ø10 x 60</p>	<p>43</p>  <p>× 59 K3-05003 M8 x 6</p>	<p>44</p>  <p>× 72 R1-63267 Ø6 x 35</p>	<p>45</p>  <p>× 28 K3-06022 Ø5 x 35</p>
<p>46</p>  <p>× 6 K3-06199 M5 x 20</p>	<p>47</p>  <p>× 3 K3-08002 Ø8 x 40</p>	<p>50</p>  <p>× 4 K3-02101 M5 x 25</p>	<p>51</p>  <p>× 2 K3-08004 Ø10 x 60</p>	<p>52</p>  <p>× 2 K3-04028 Ø8</p>	<p>53</p>  <p>× 2 K3-06015 Ø8 x 70</p>
<p>54</p>  <p>× 3 K3-06027 Ø5 x 50</p>	<p>55</p>  <p>× 2 K3-06018 Ø4 x 25</p>	<p>56</p>  <p>× 16 K1-04040 M6 x 16</p>	<p>57</p>  <p>× 1 K3-90001</p>		

OPTION				
<p>10</p>  <p>× 2 K1-40293 RAL 7016 K1-40393 RAL 9016</p>	<p>11</p>  <p>× 2 K1-40292 RAL 7016 K1-40392 RAL 9016</p>	<p>45</p>  <p>× 8 K3-06022 Ø5 x 35</p>	<p>48</p>  <p>× 2 K3-02295 M5 x 30</p>	<p>49</p>  <p>× 2 K3-03009 M5</p>

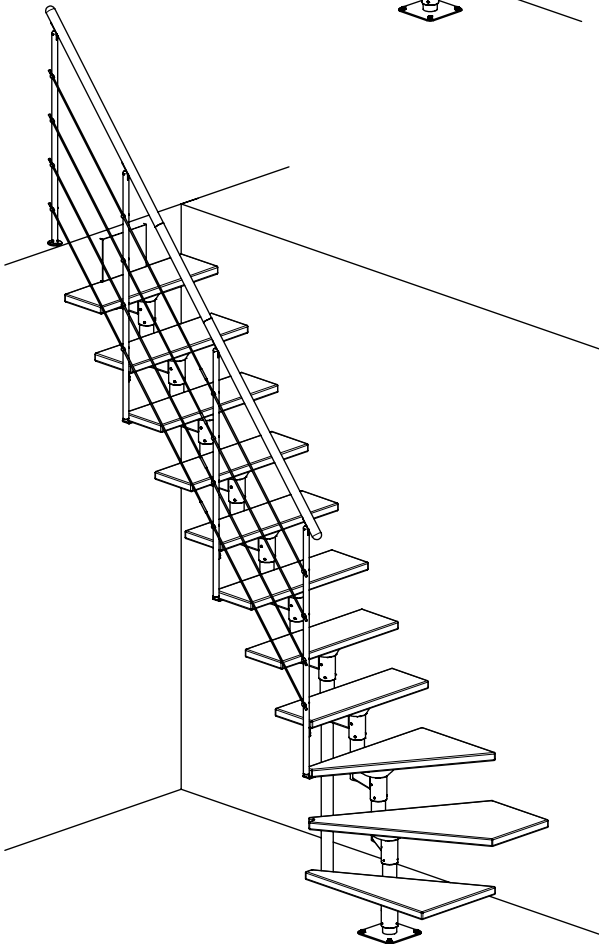
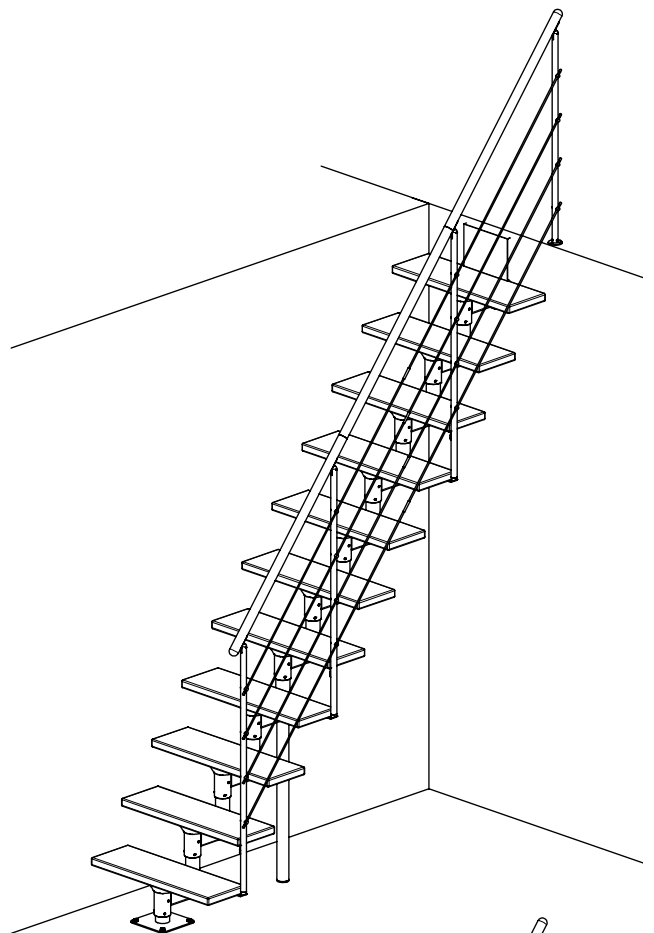


Ø4mm
Ø5mm
Ø12mm

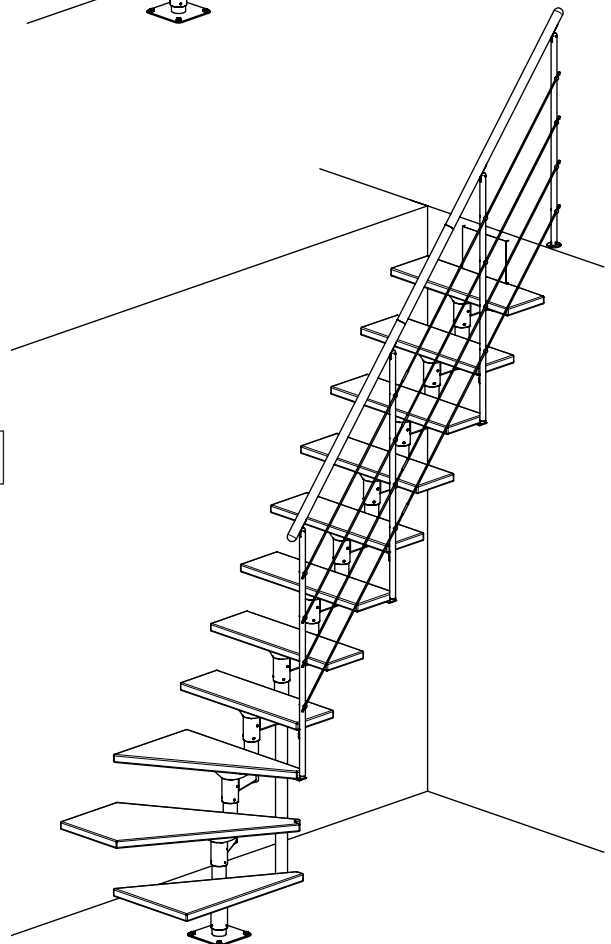


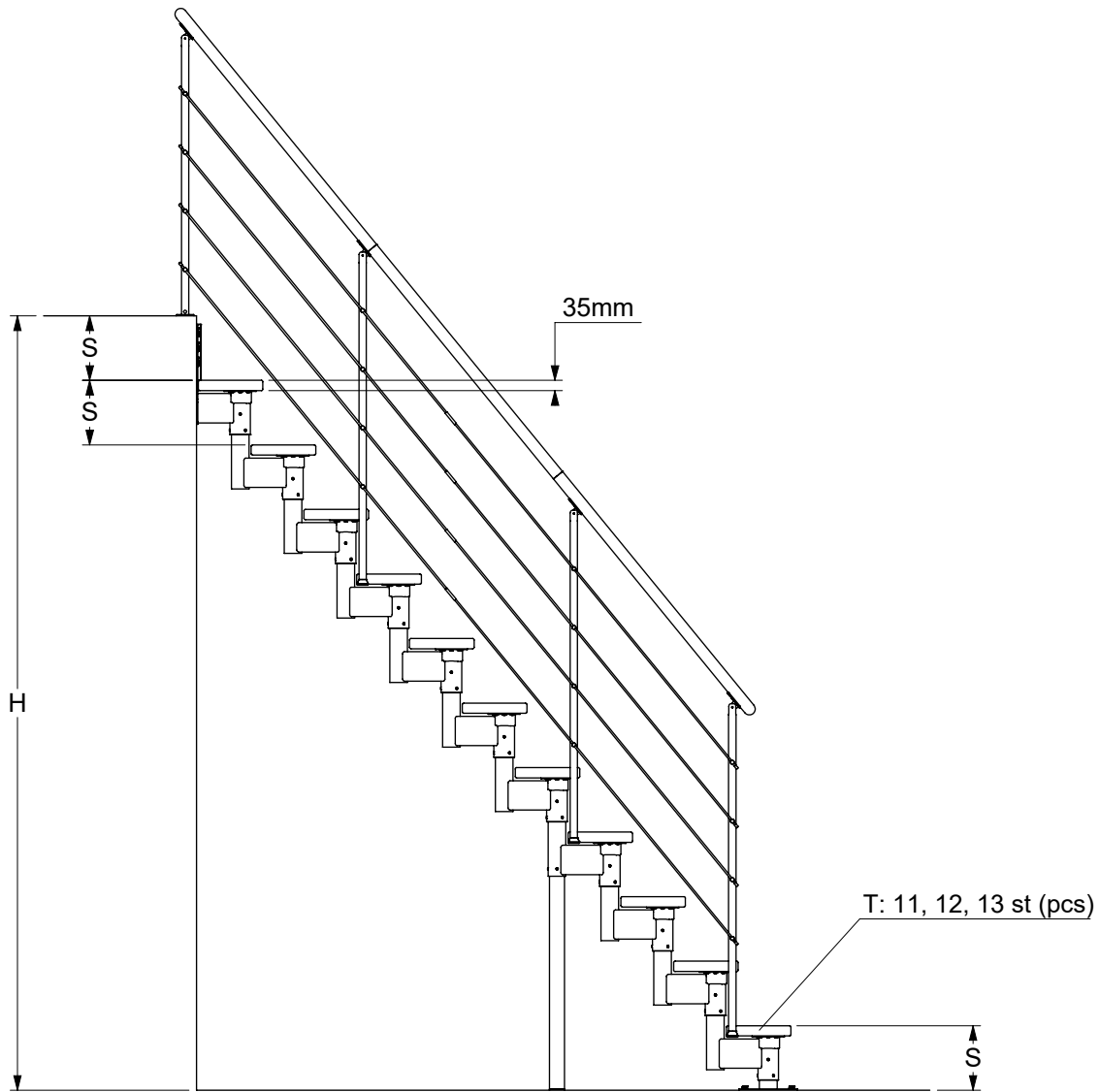


A



B





$$S = \frac{H}{T + 1}$$

	min S	max S
	190 mm	250 mm

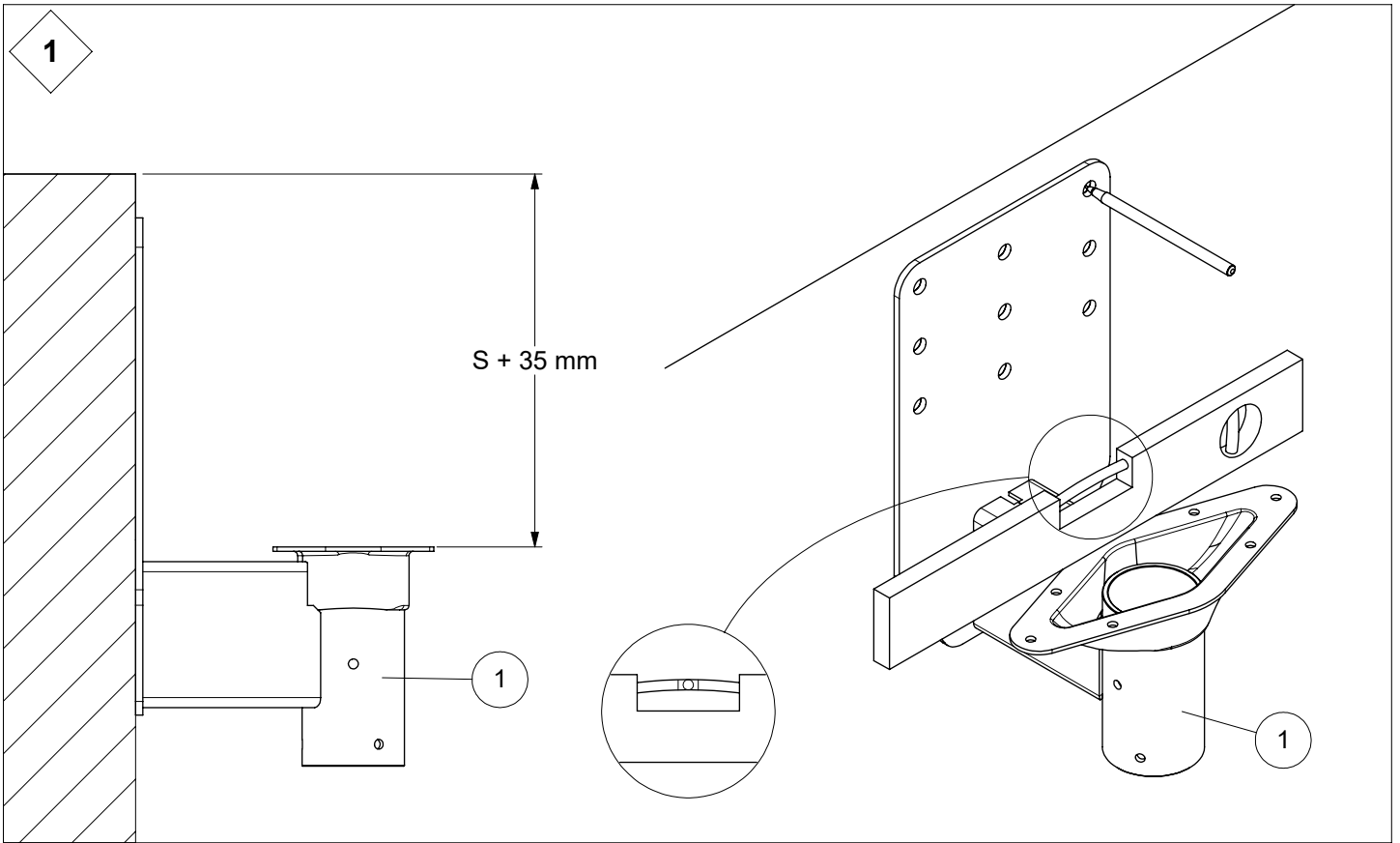
T	min H	max H
11	2280 mm	3000 mm
12	2470 mm	3250 mm
13	2660 mm	3500 mm

Example / exemple / ejemplo / Beispiel / Przykład / Eksempel:

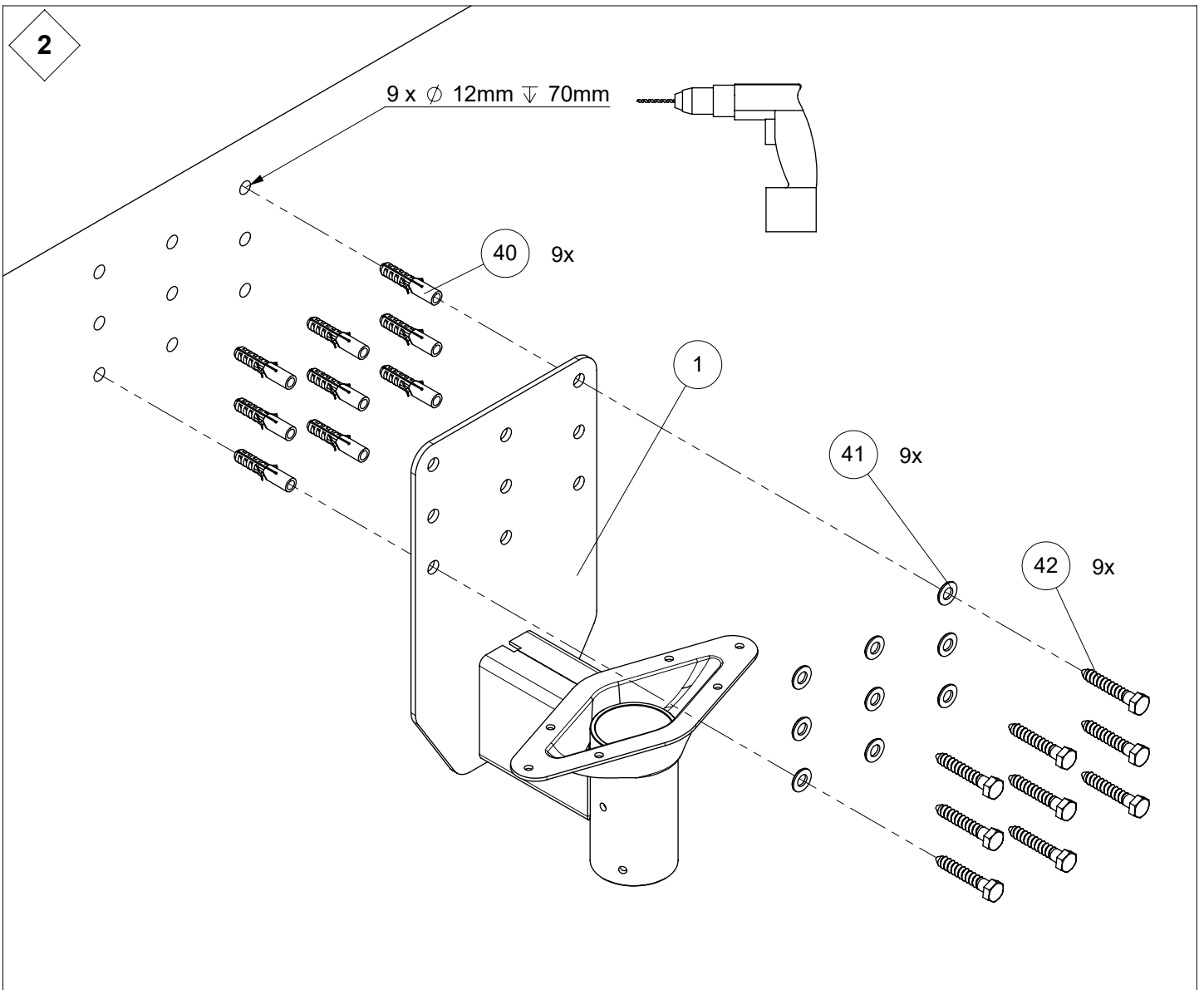
H: 2500 mm, T: 12 st (pcs)

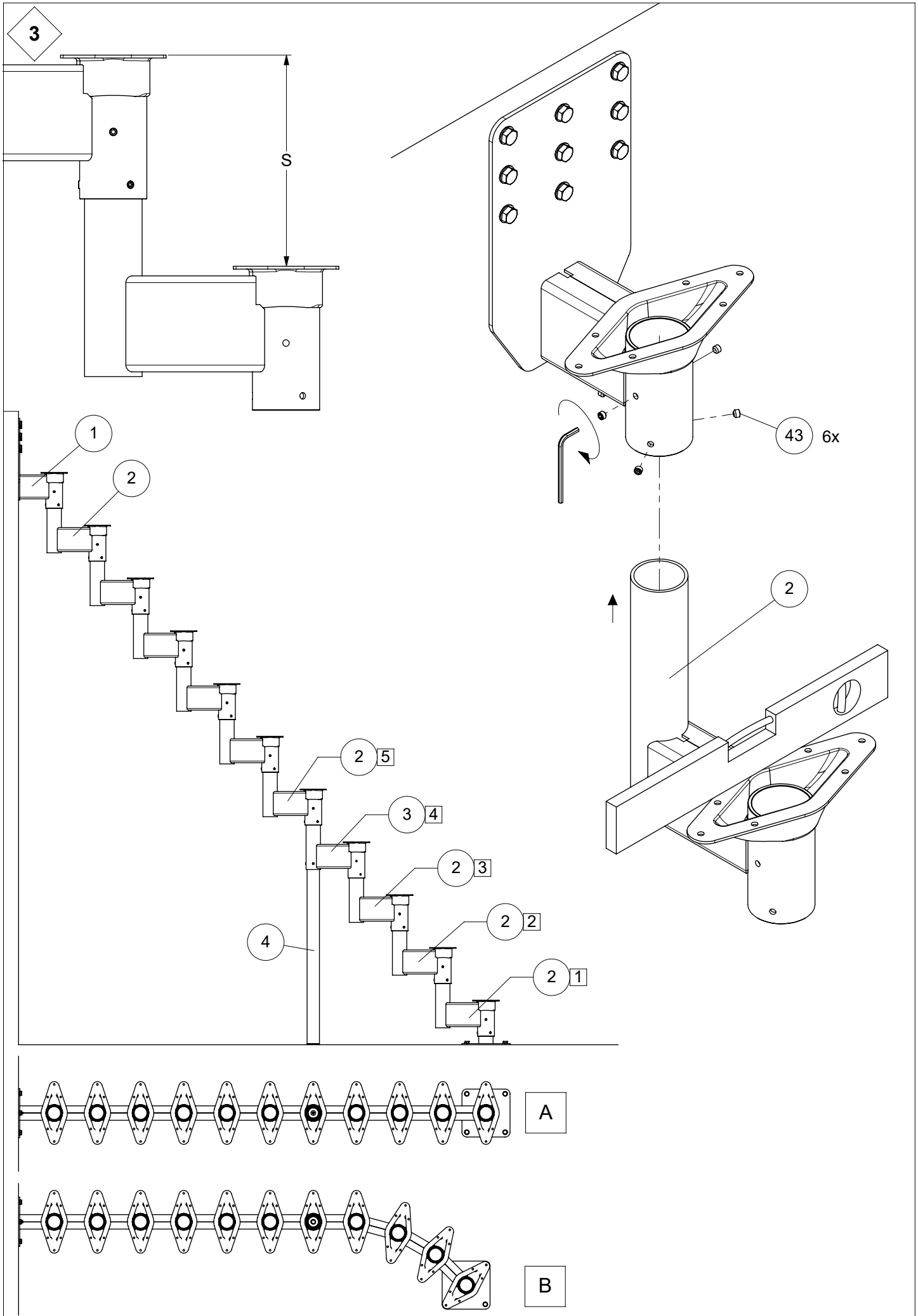
$$S = \frac{2500 \text{ mm}}{12 + 1} = 192,3 \text{ mm} \quad \text{👍}$$

1

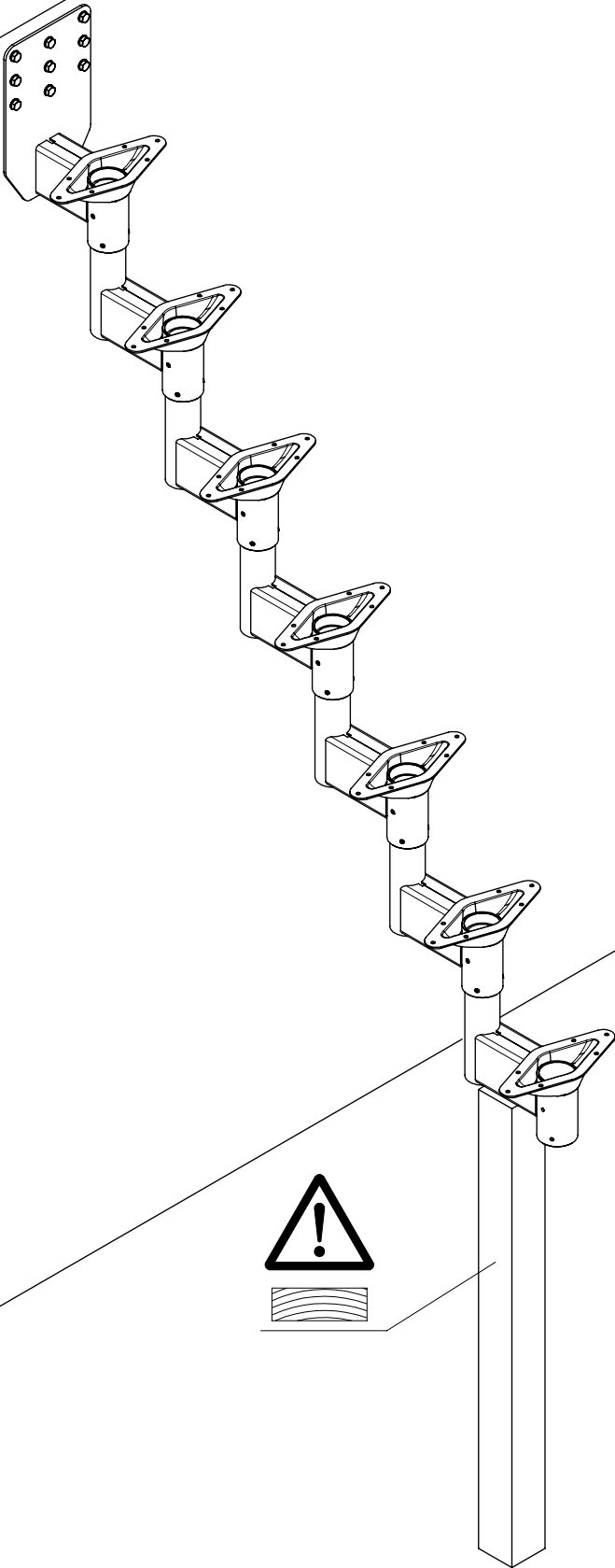


2

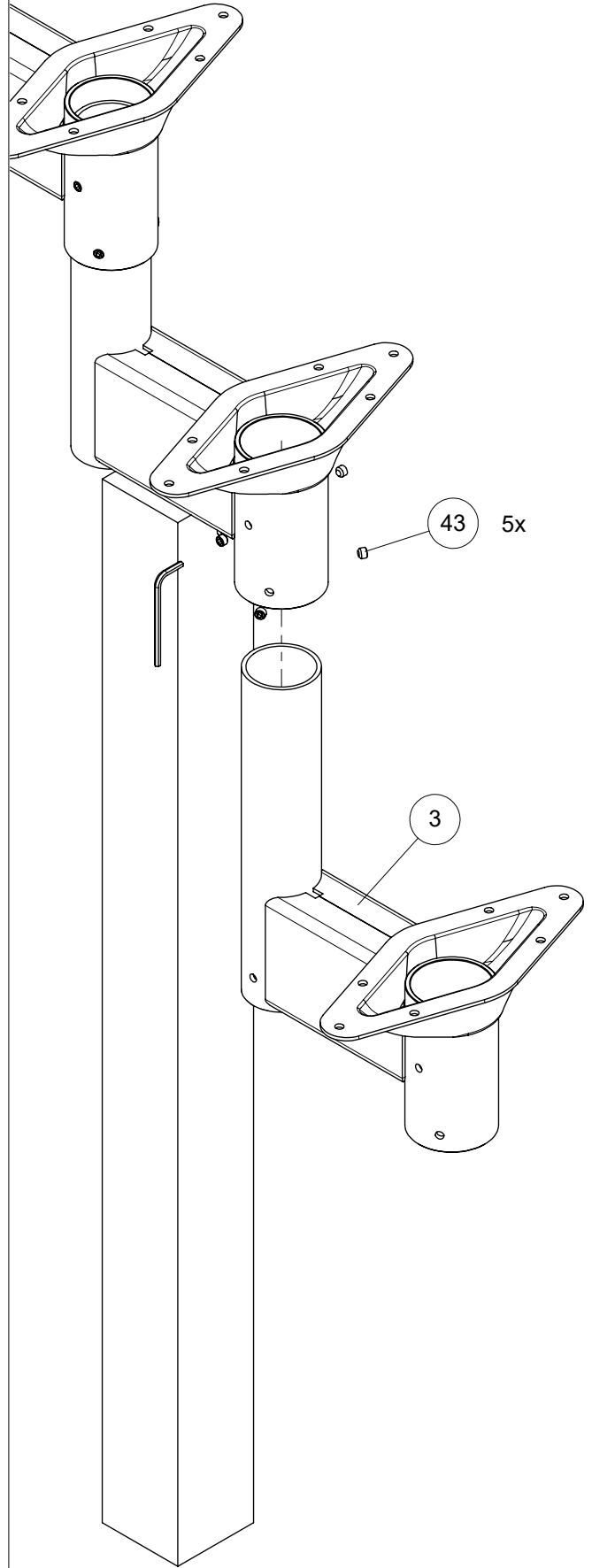


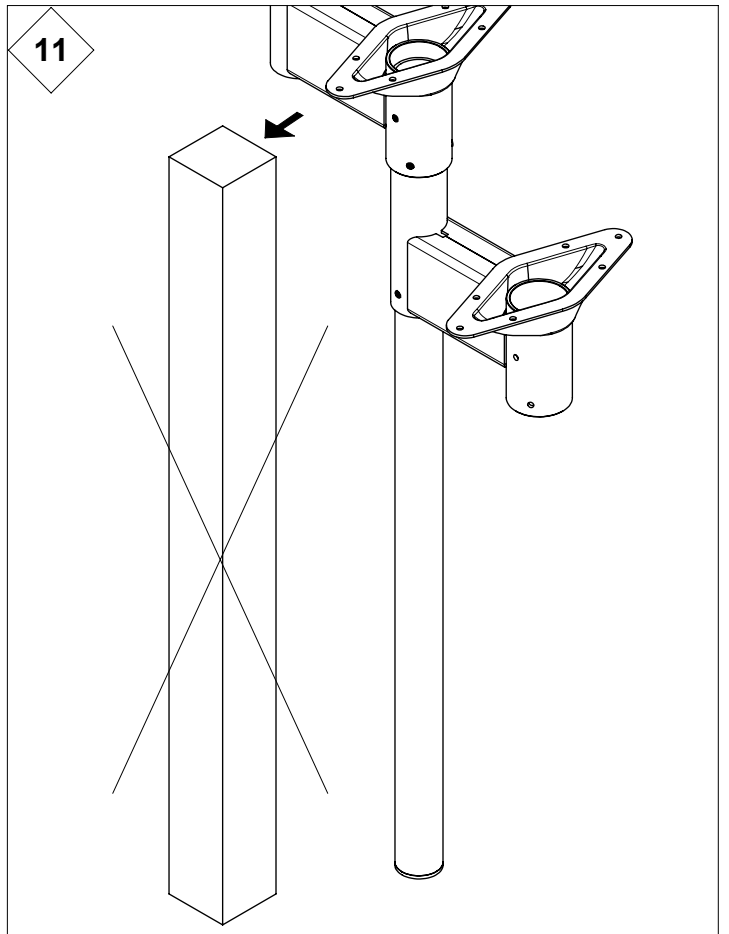
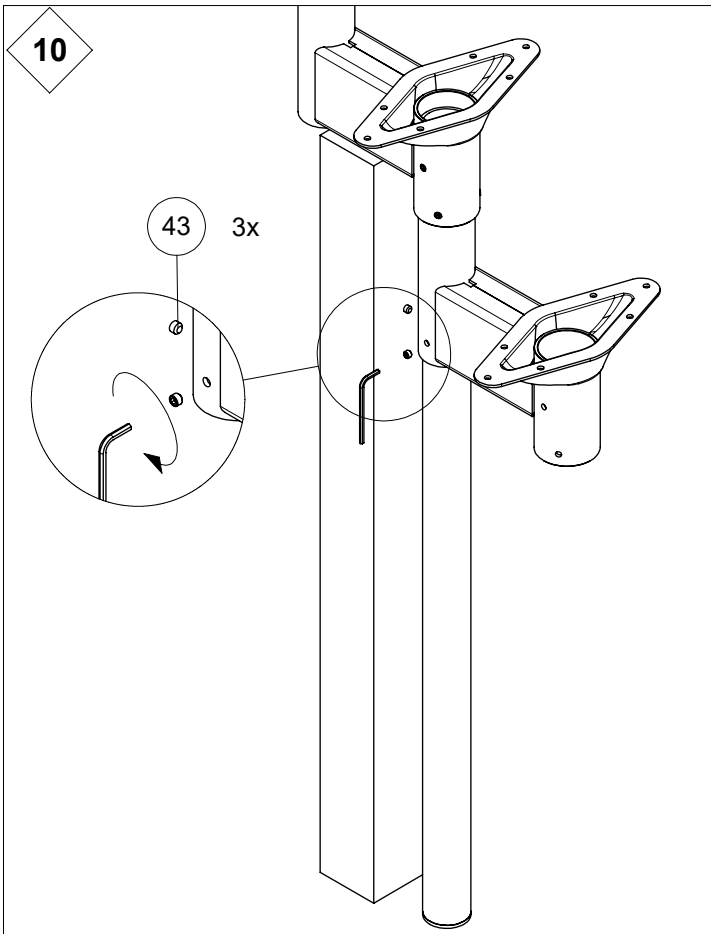
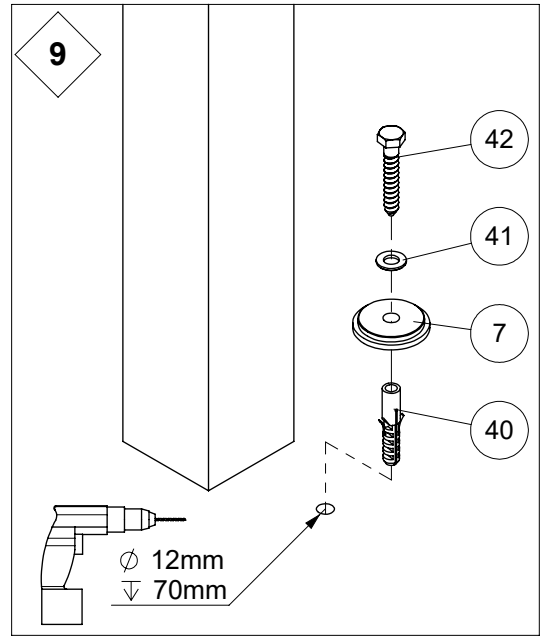
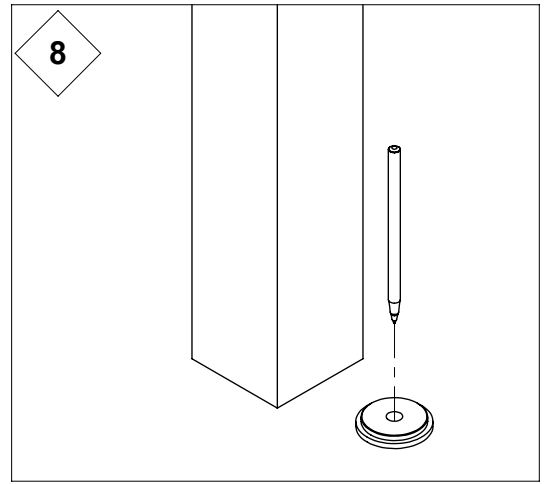
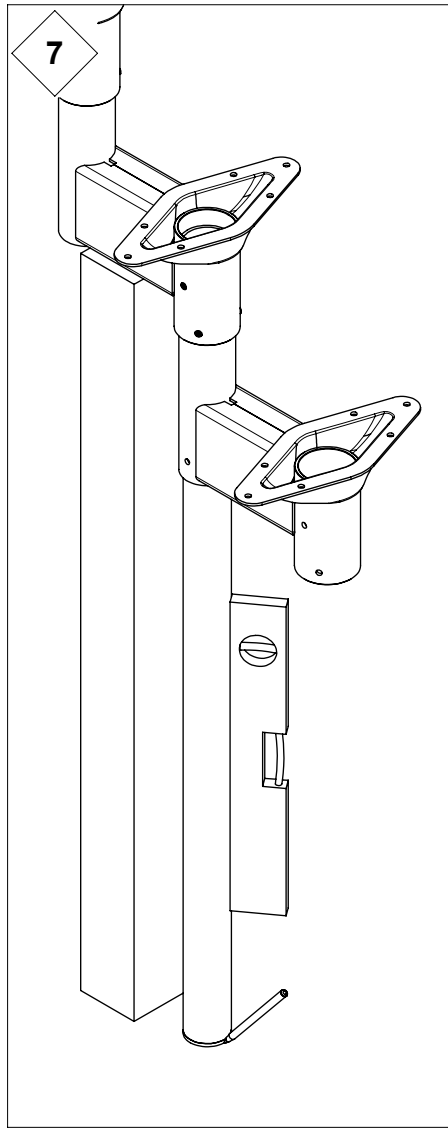
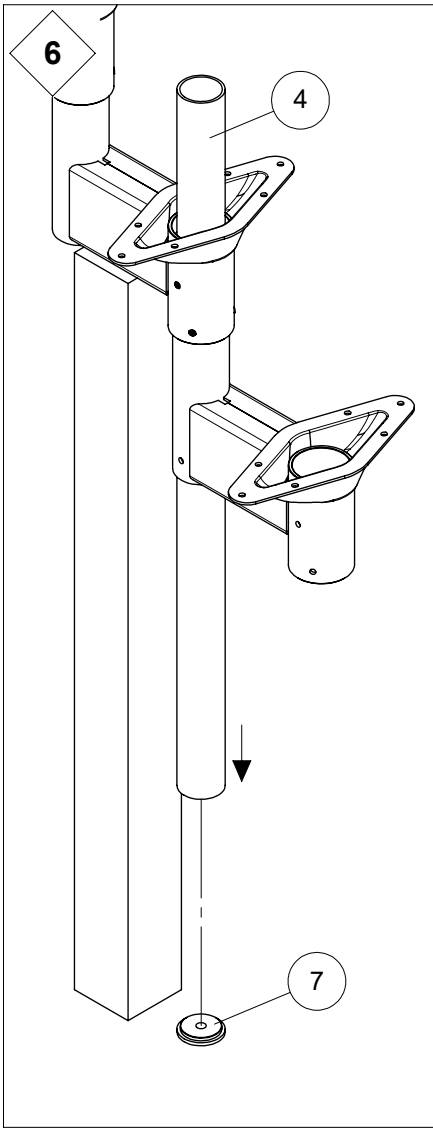


4

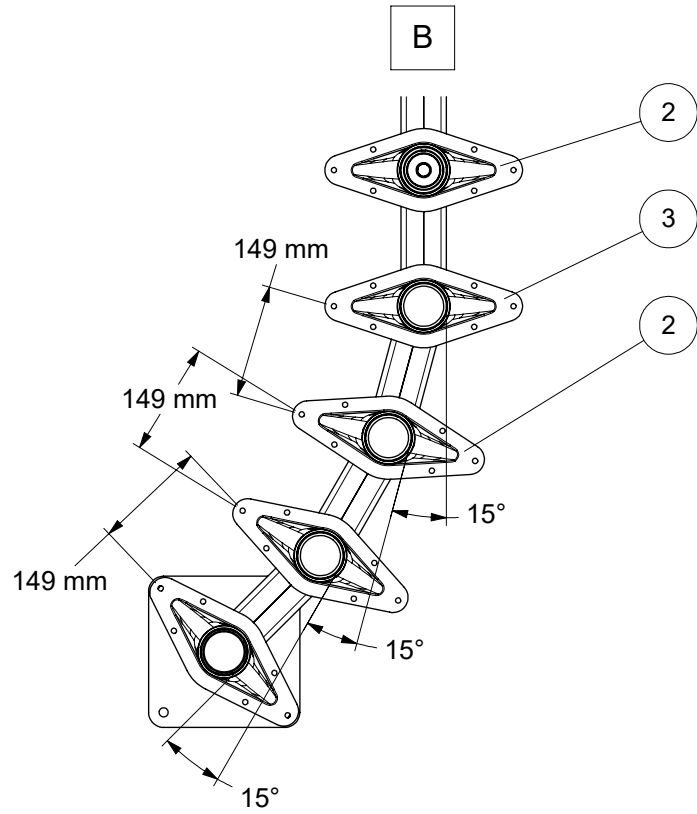
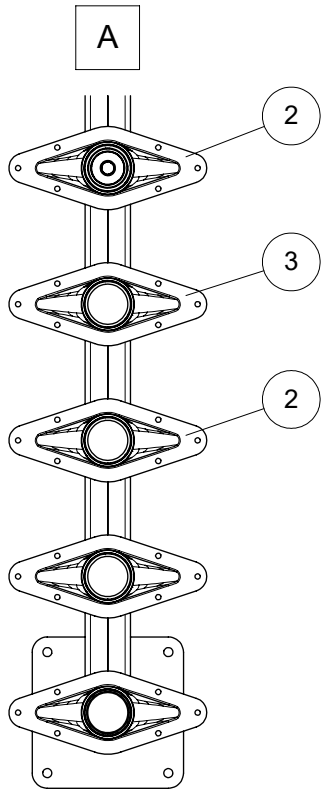


5

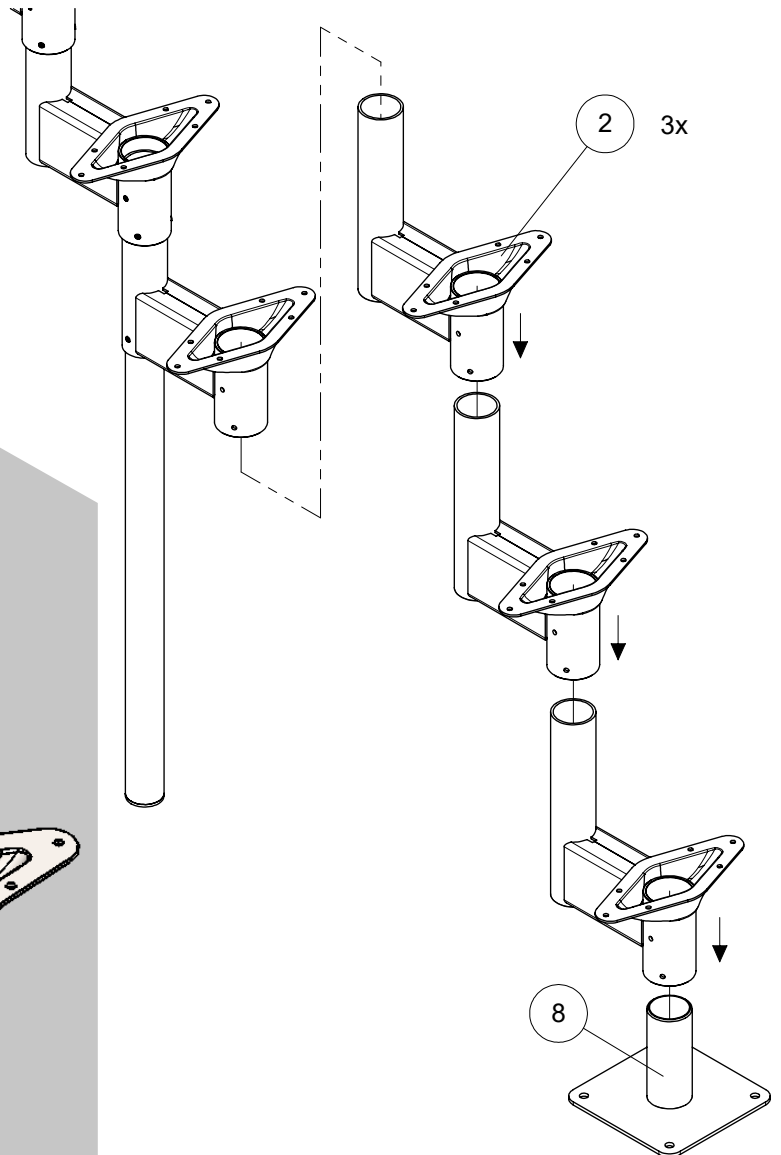
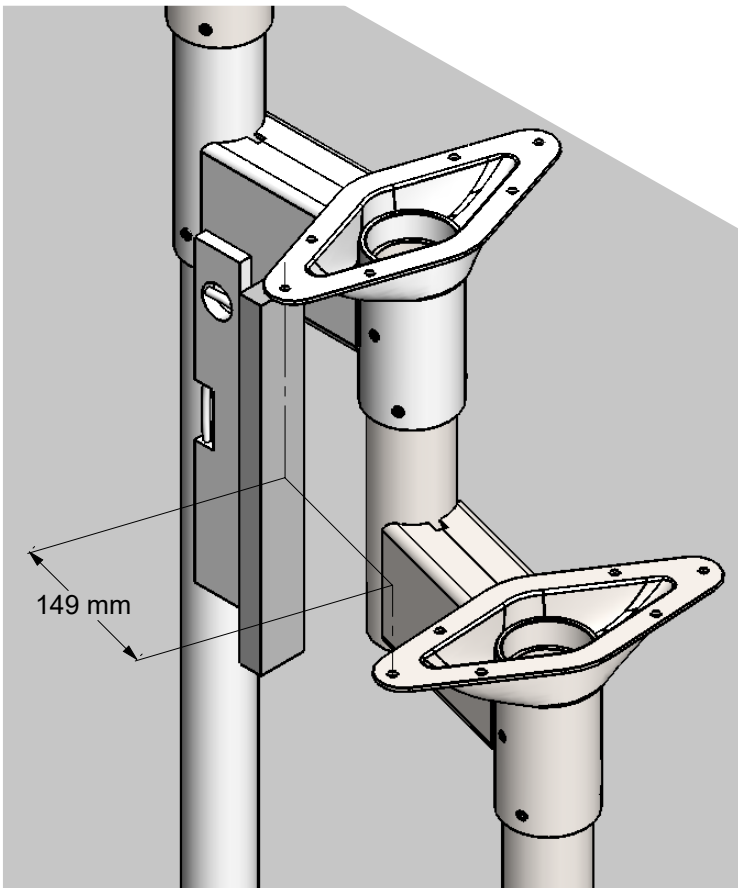




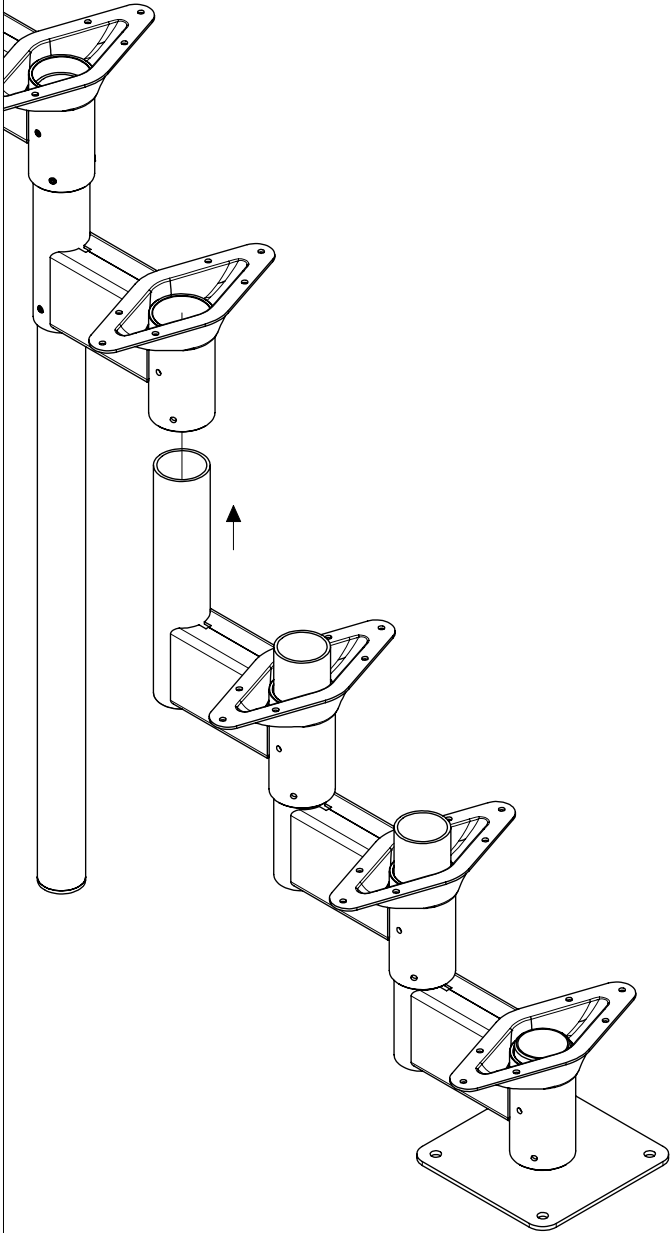
12



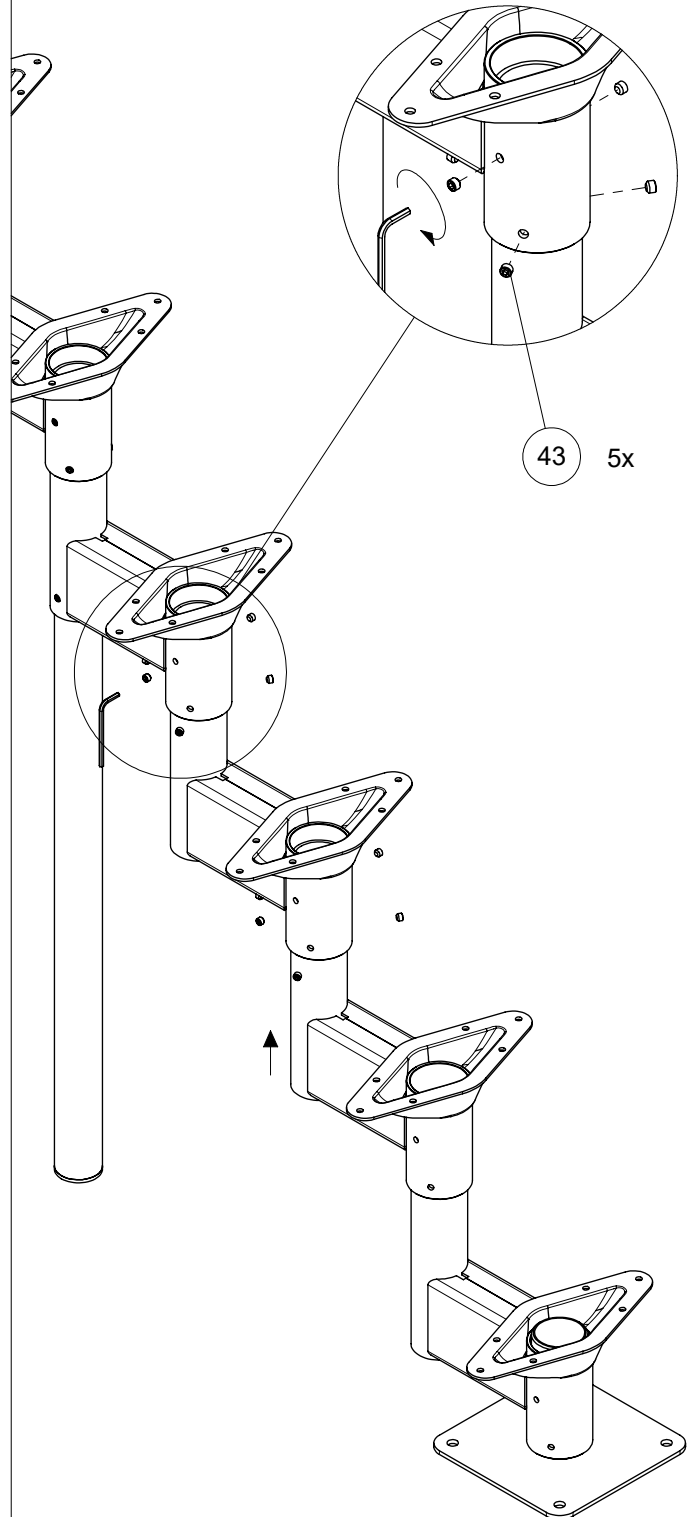
B

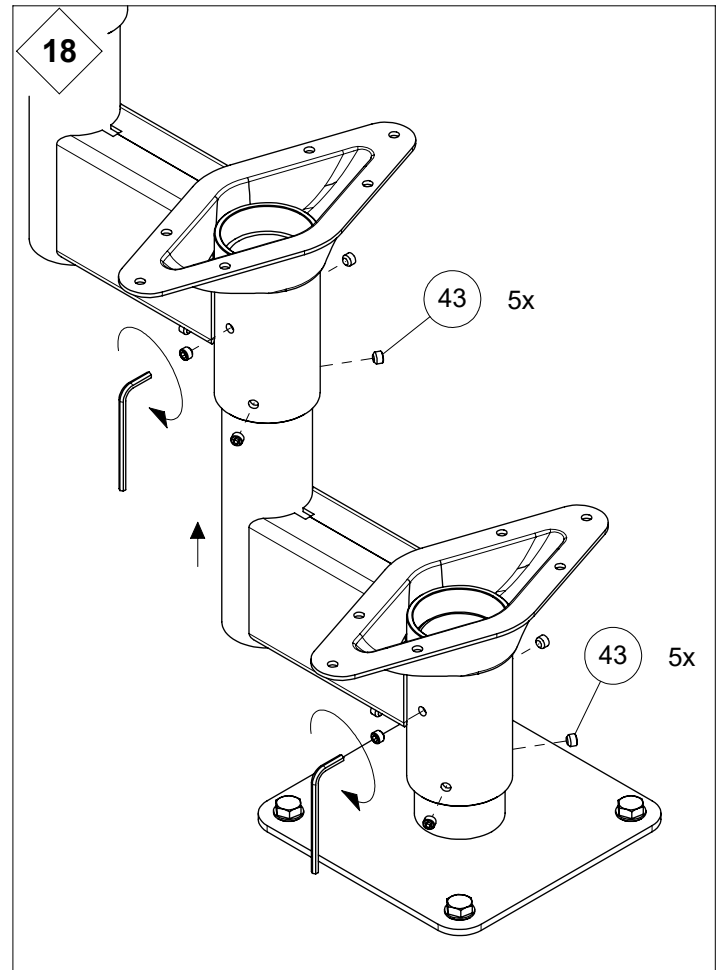
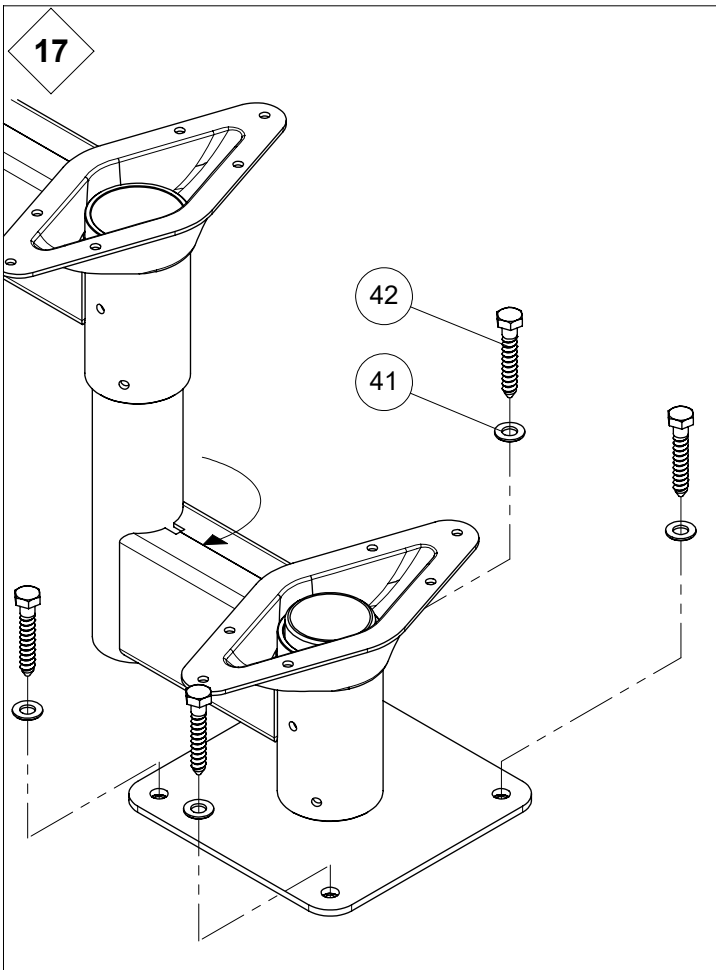
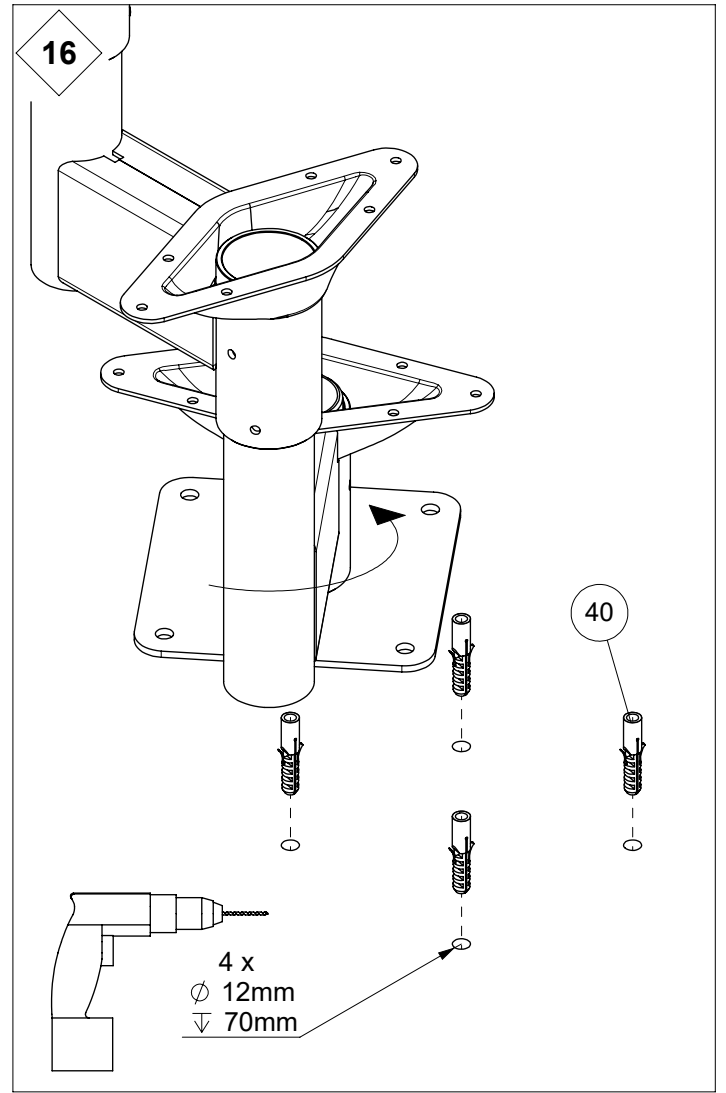
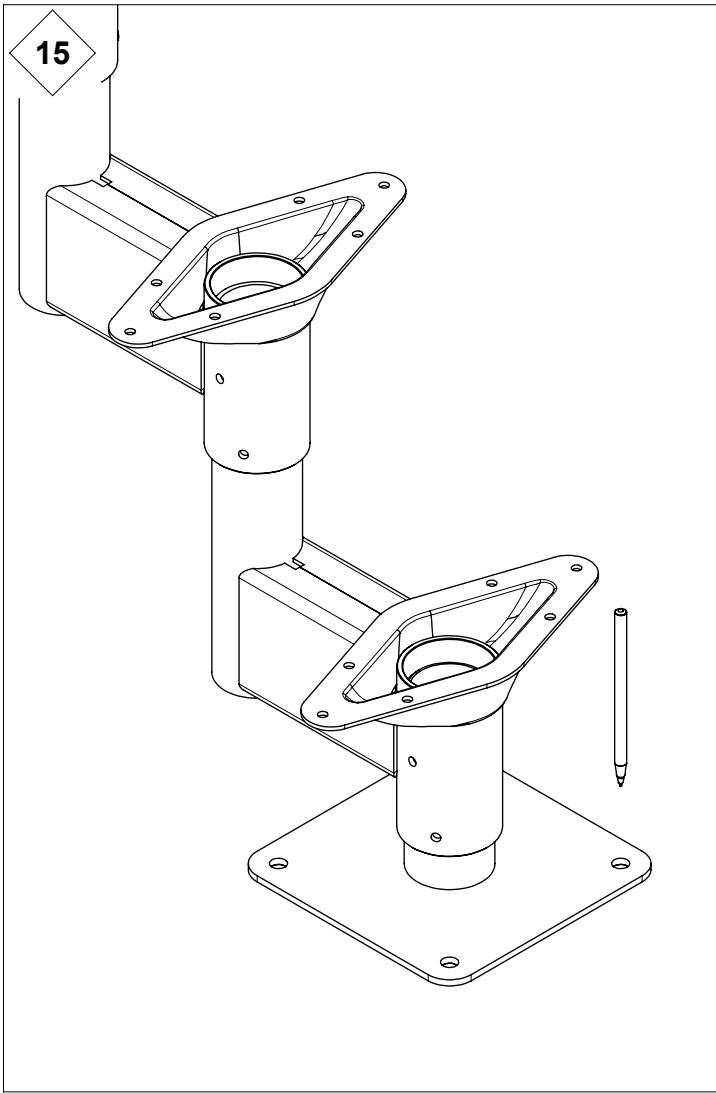


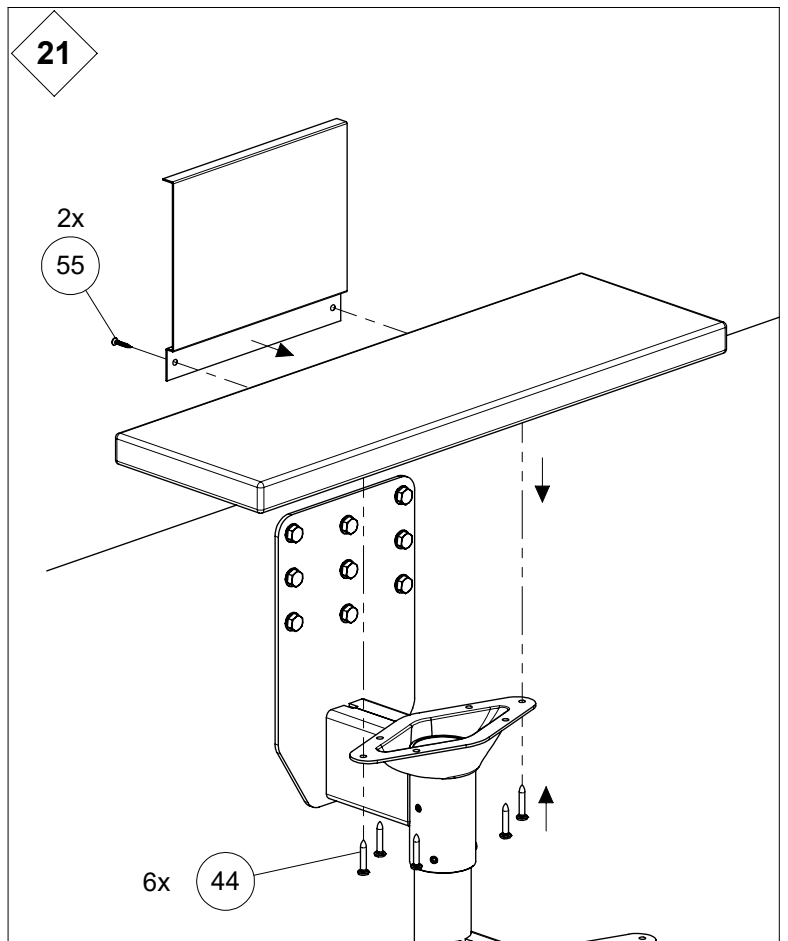
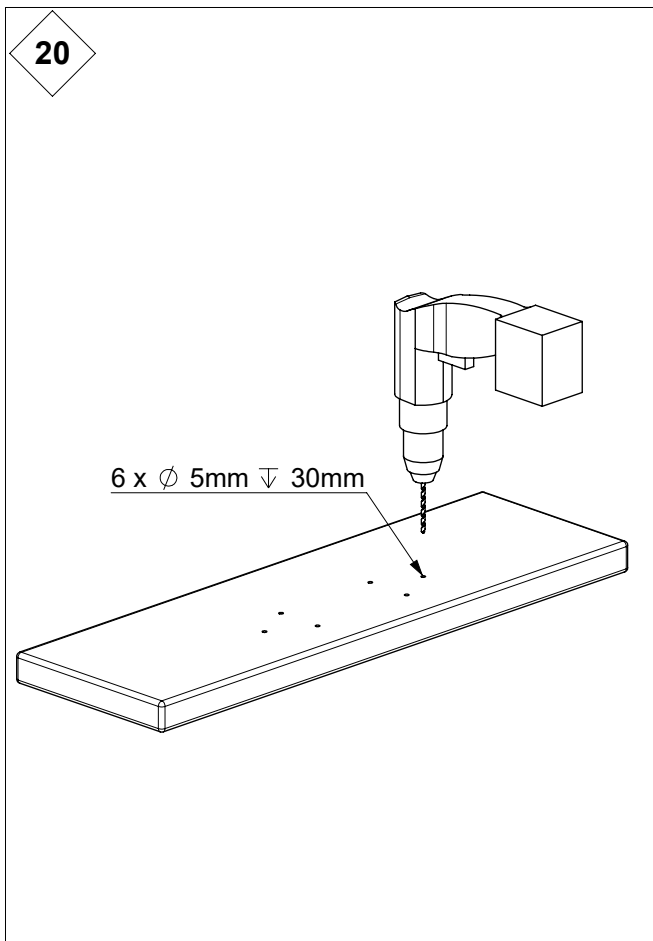
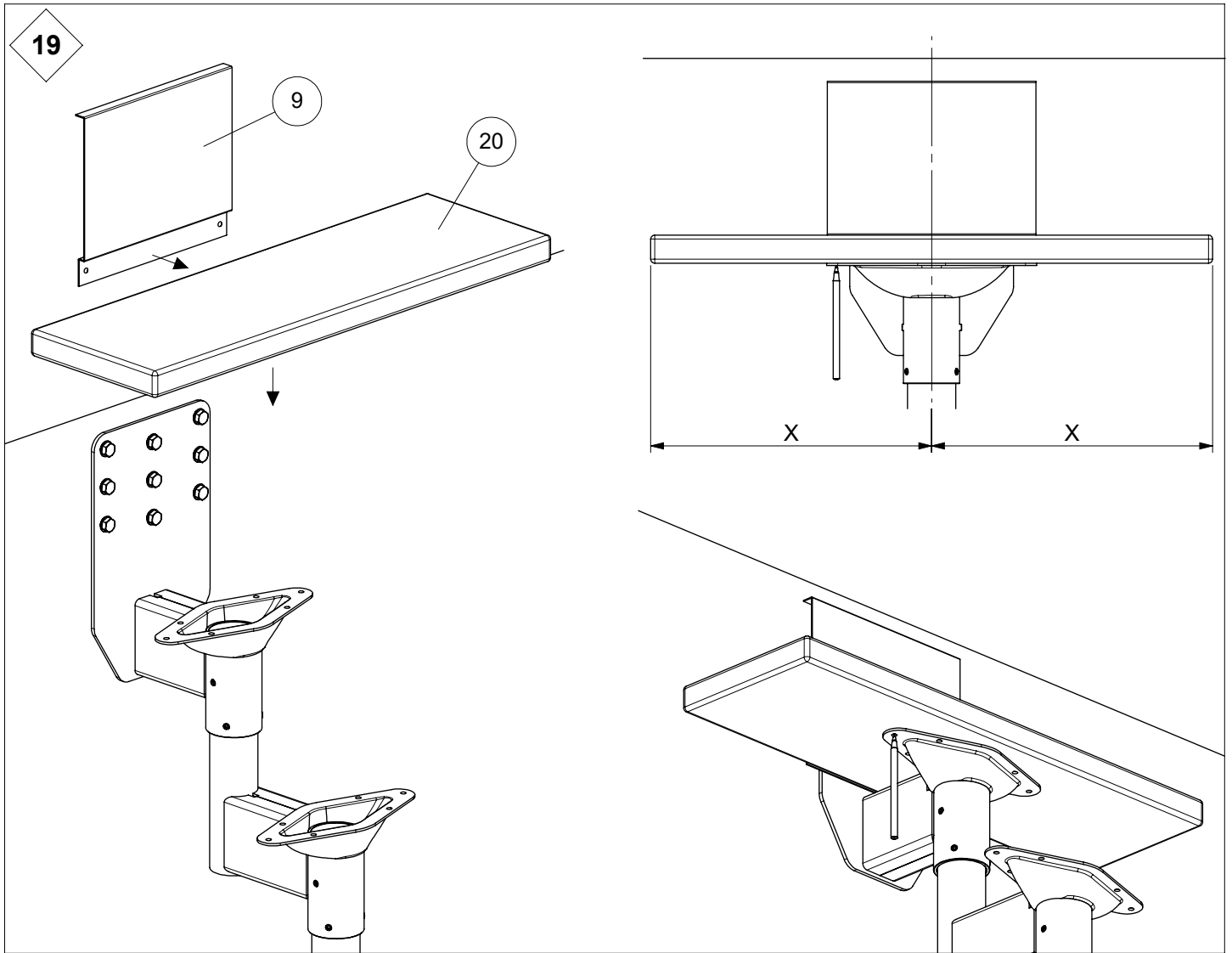
13

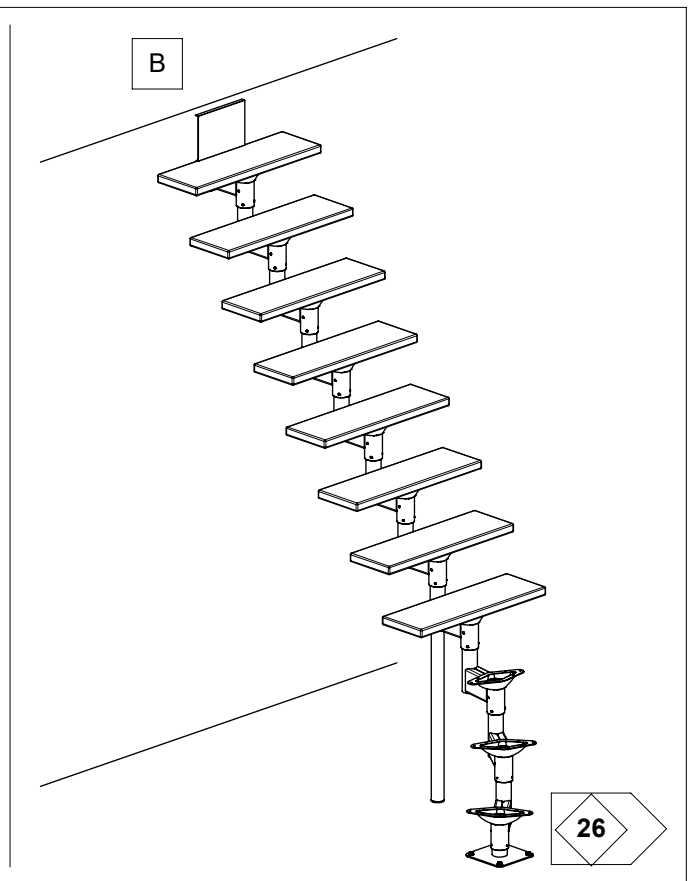
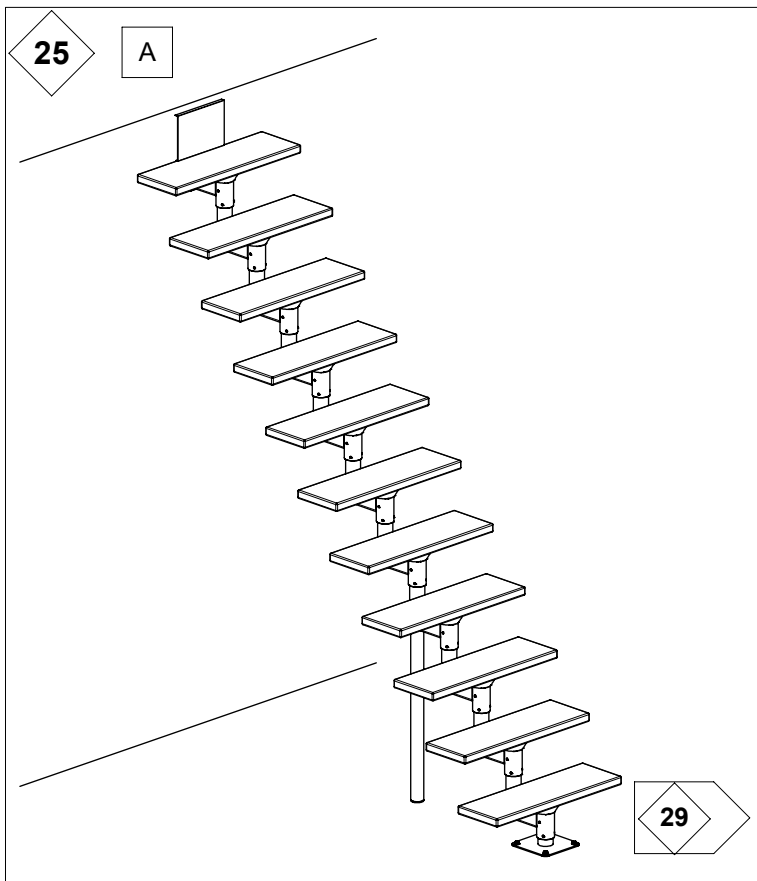
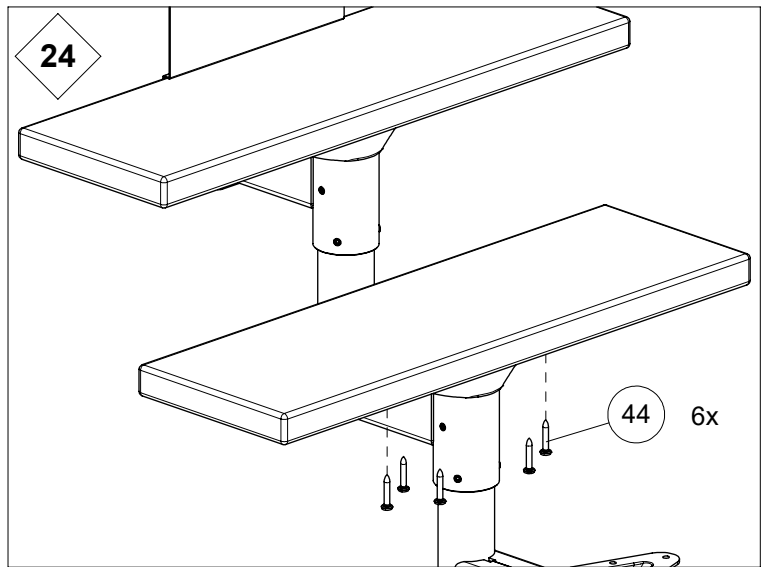
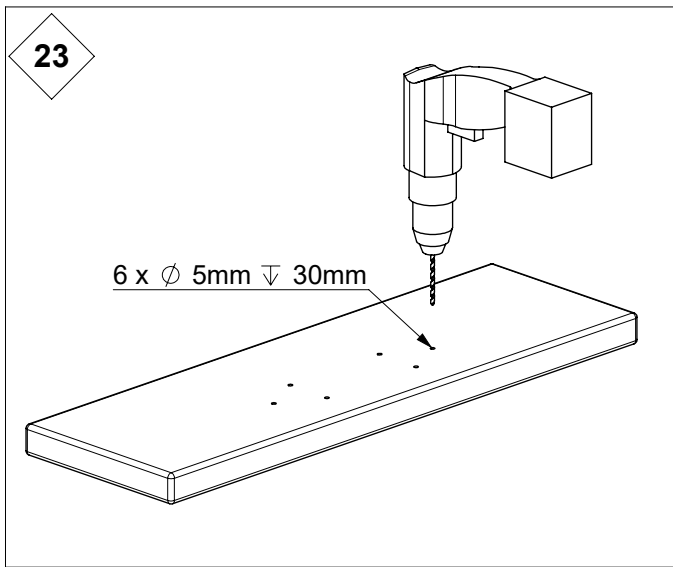
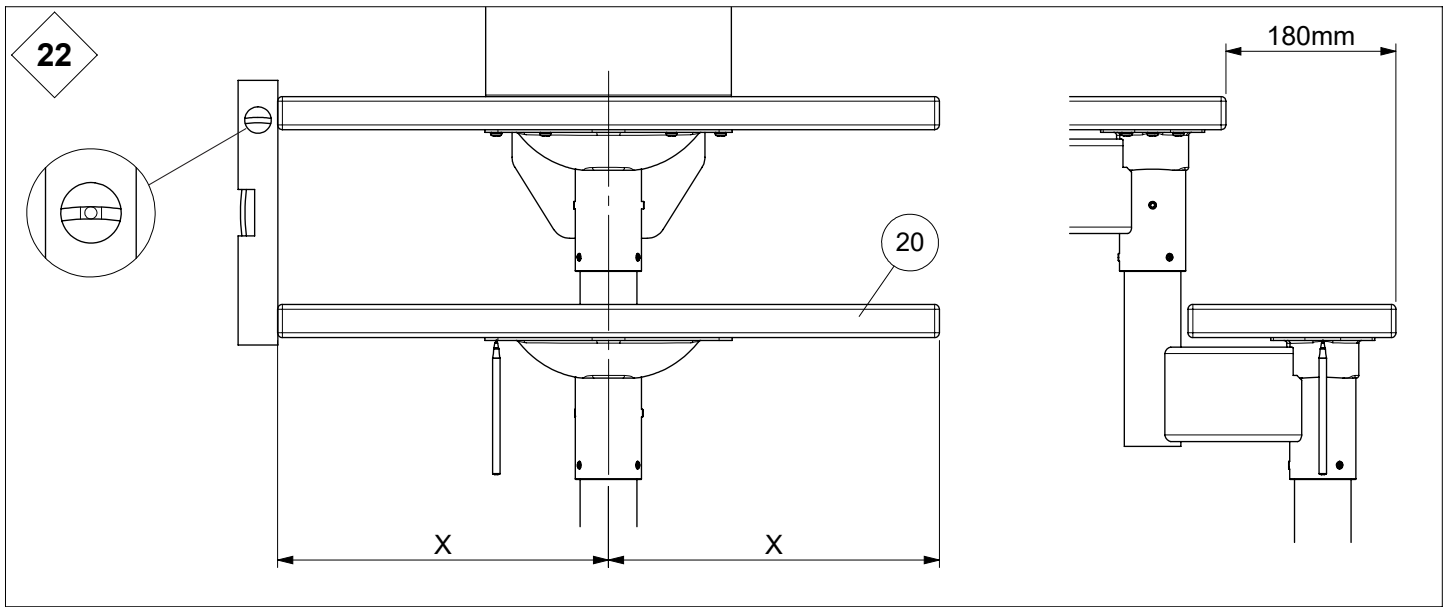


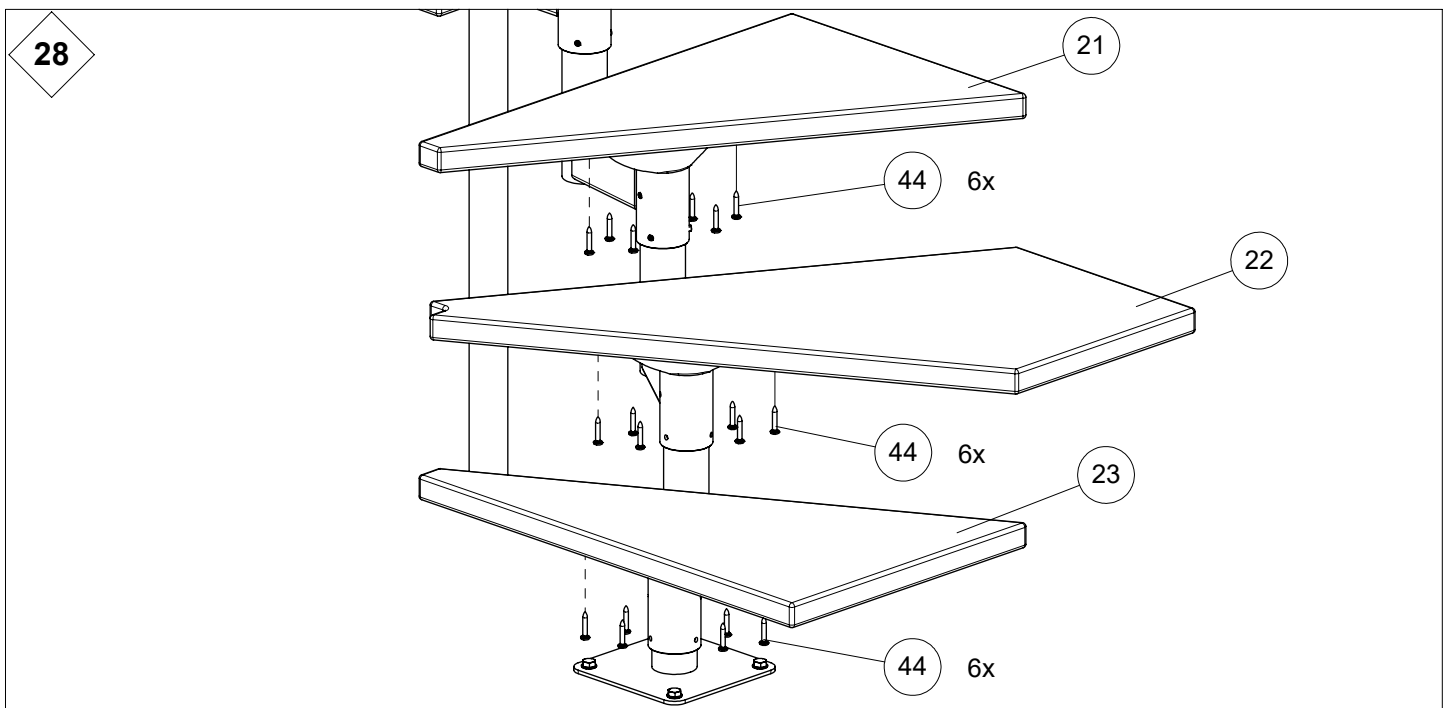
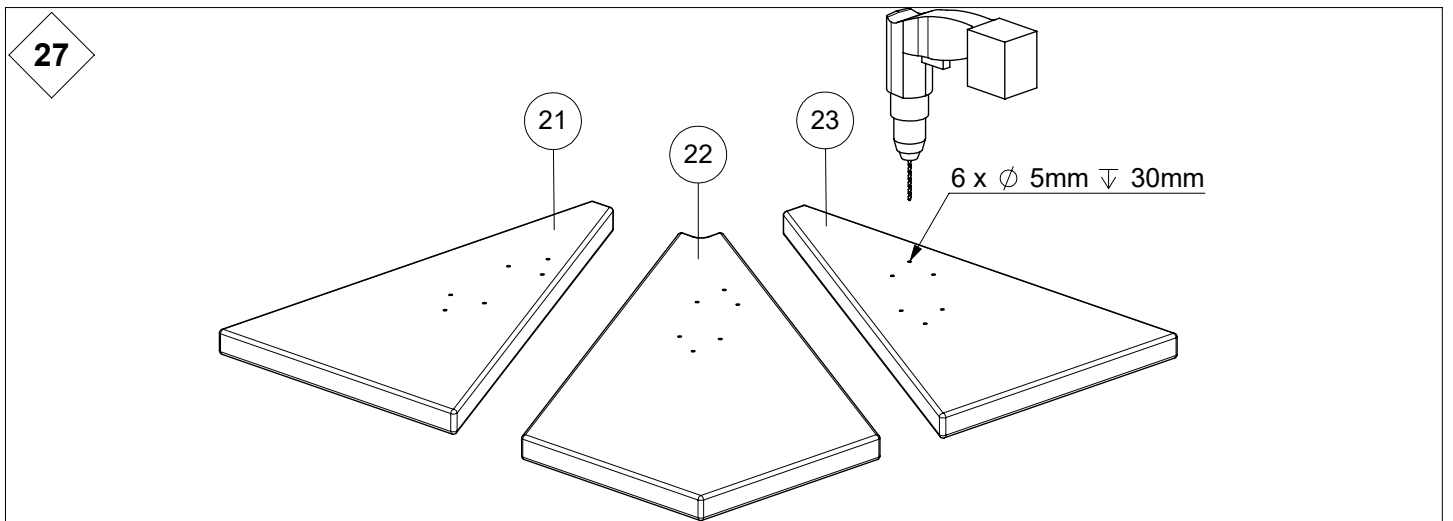
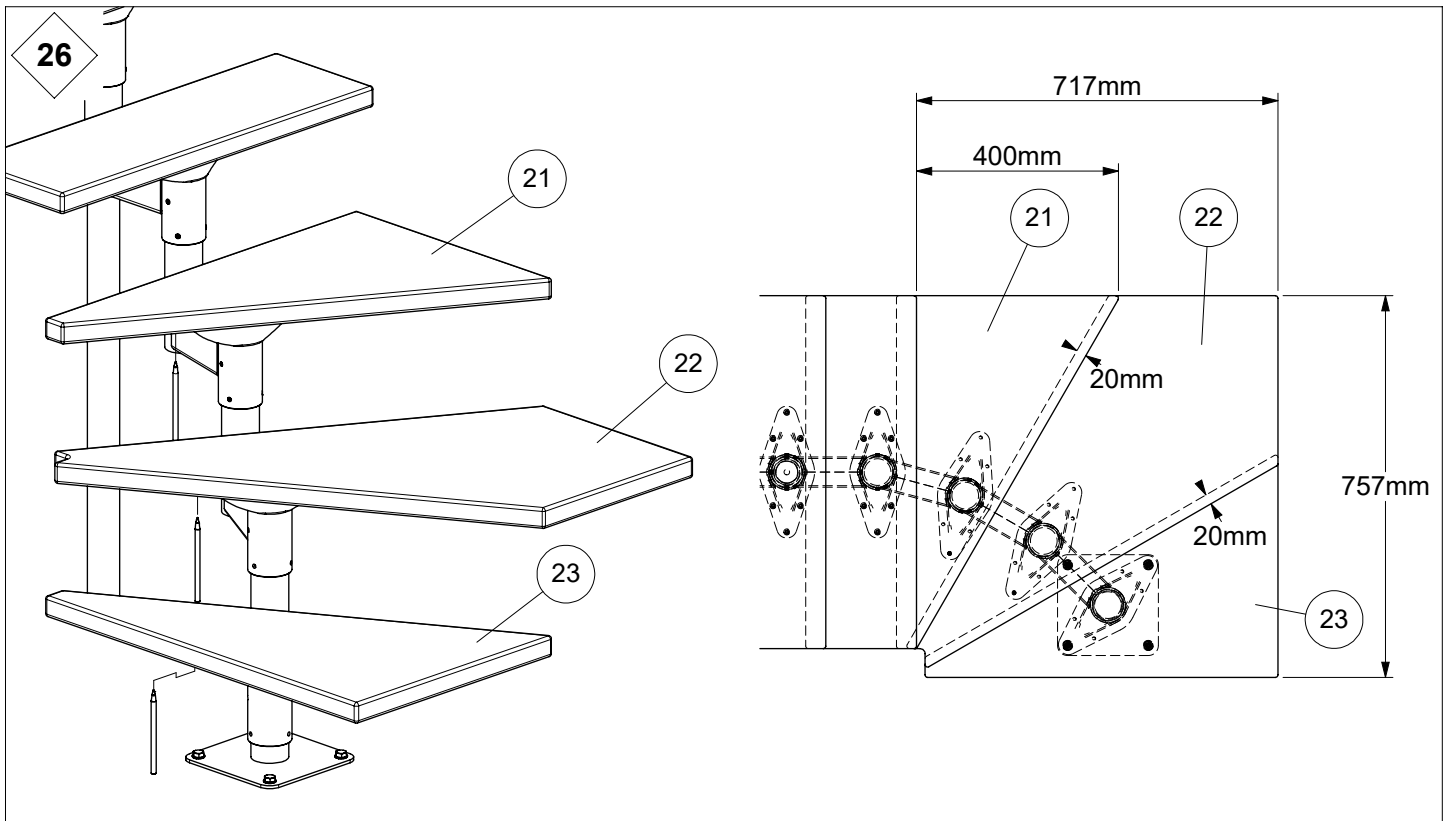
14



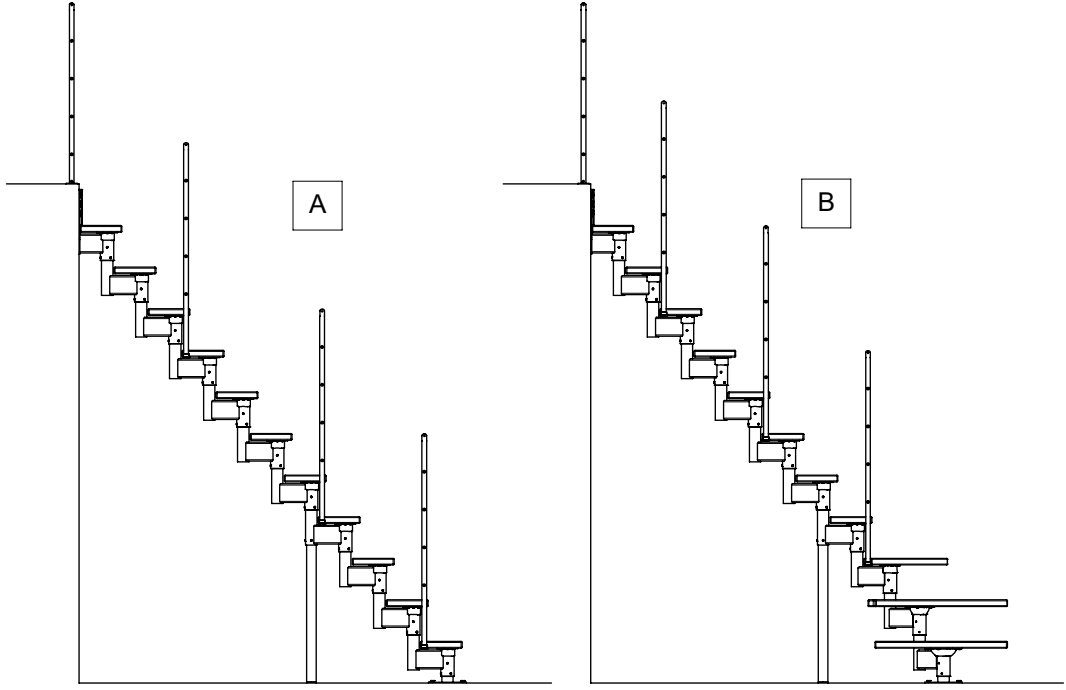
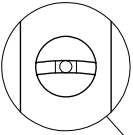




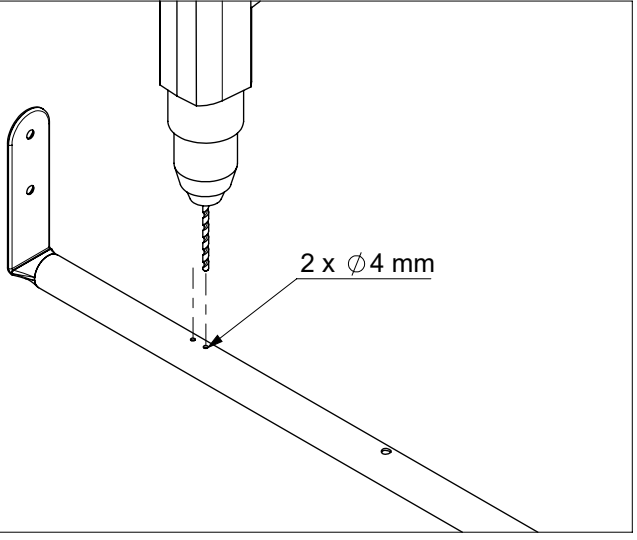




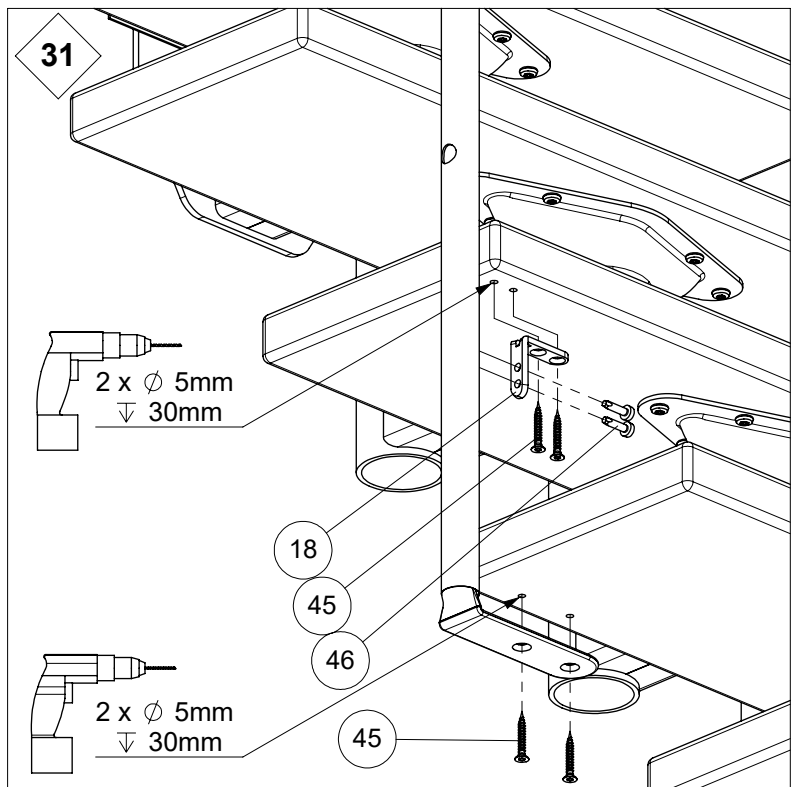
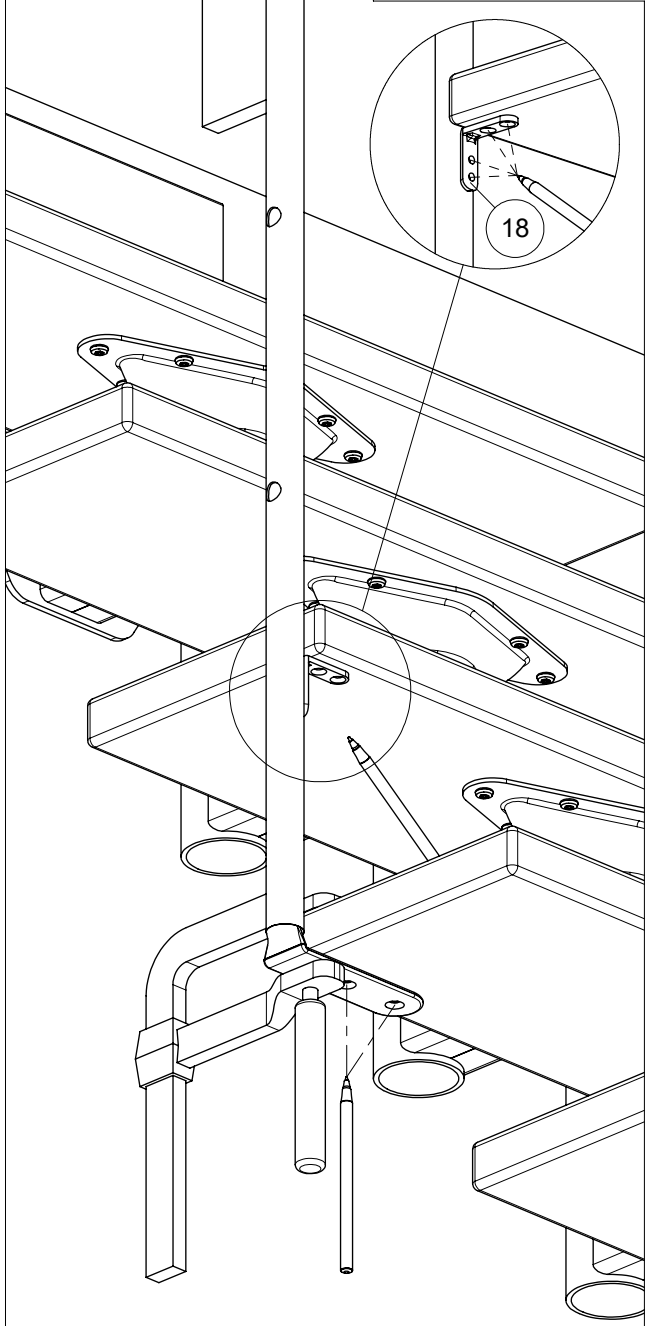
29



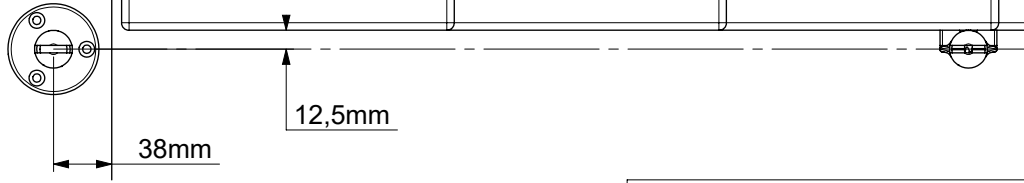
30



31



32



3x

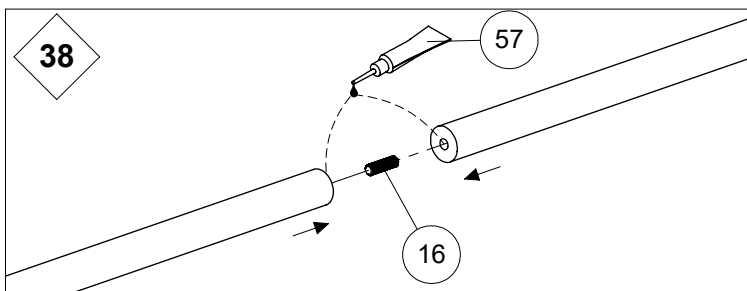
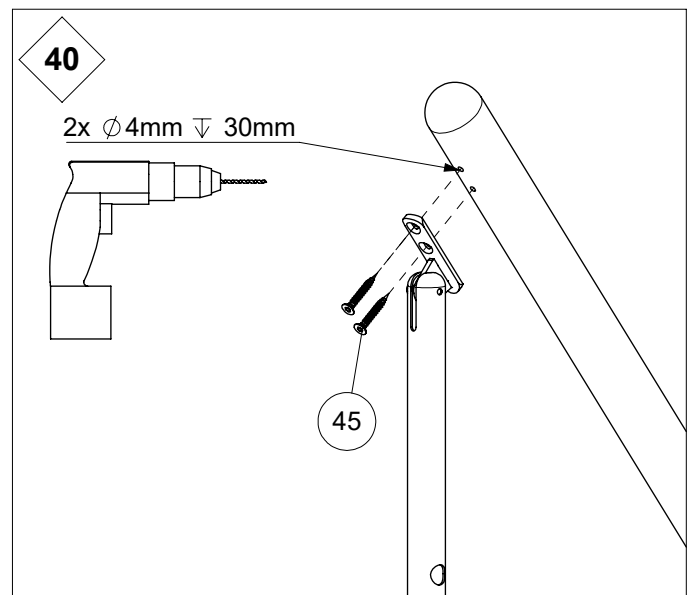
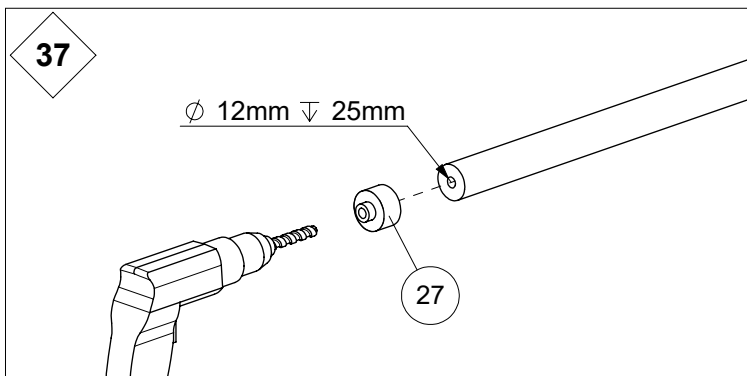
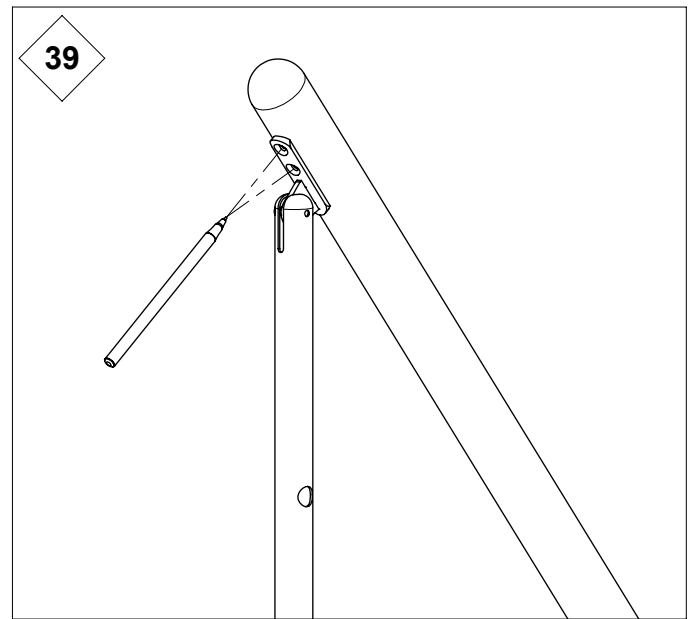
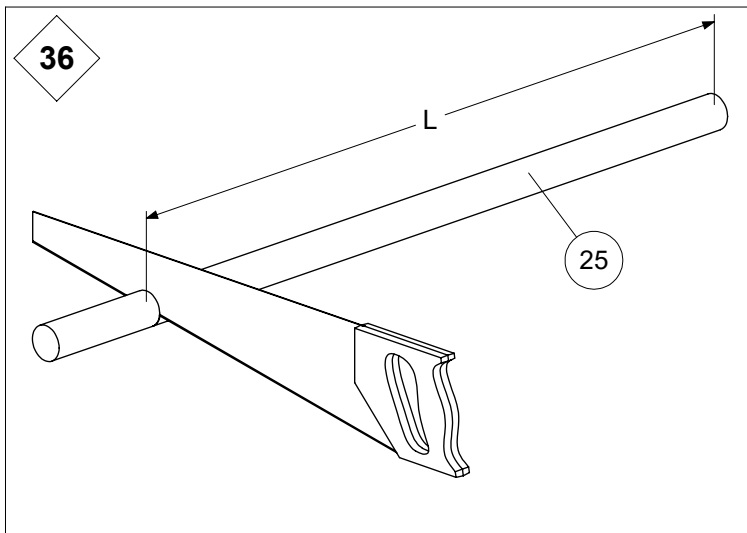
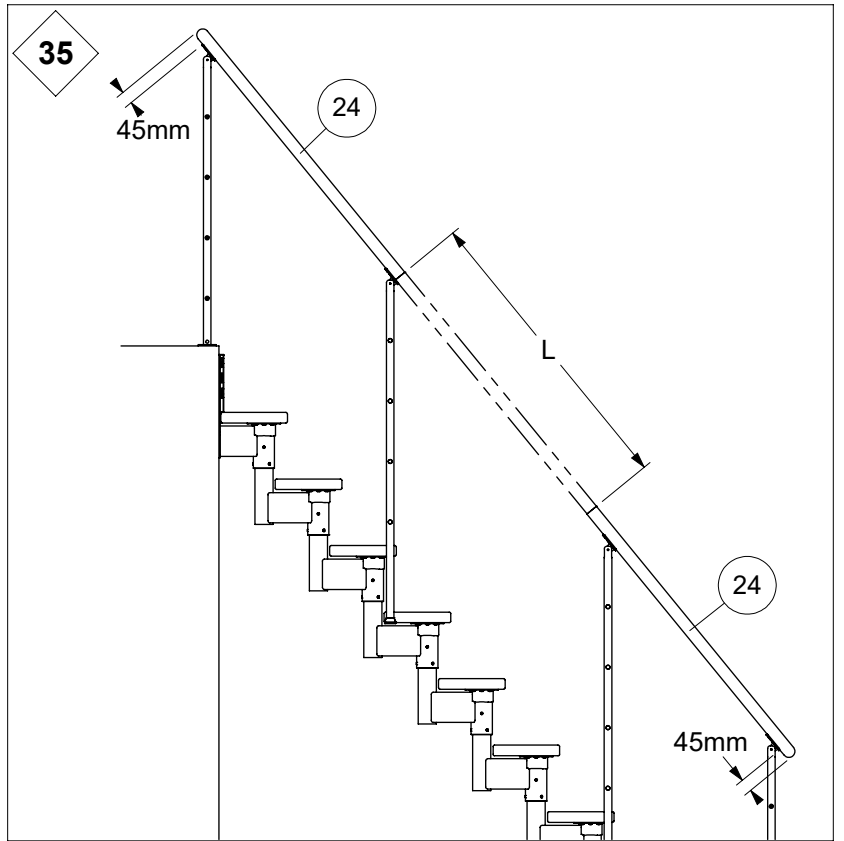
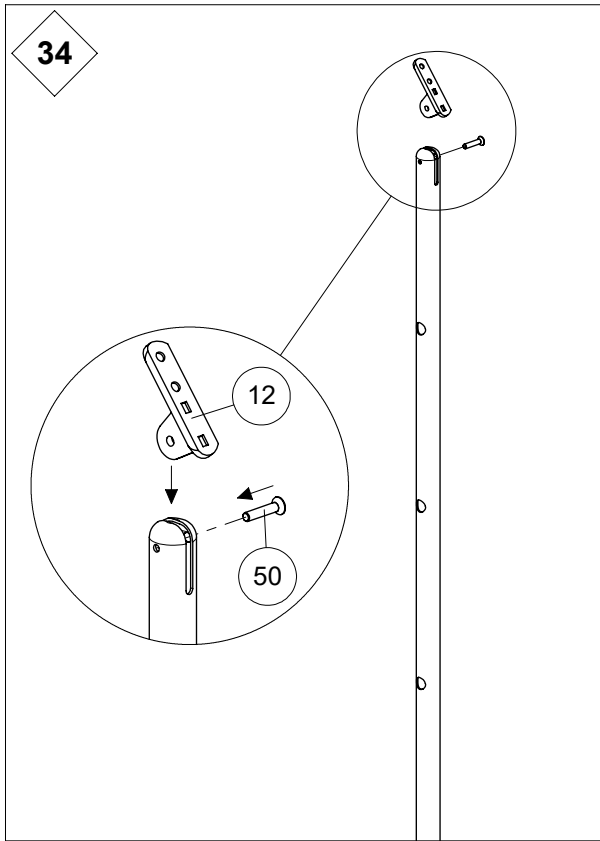
6

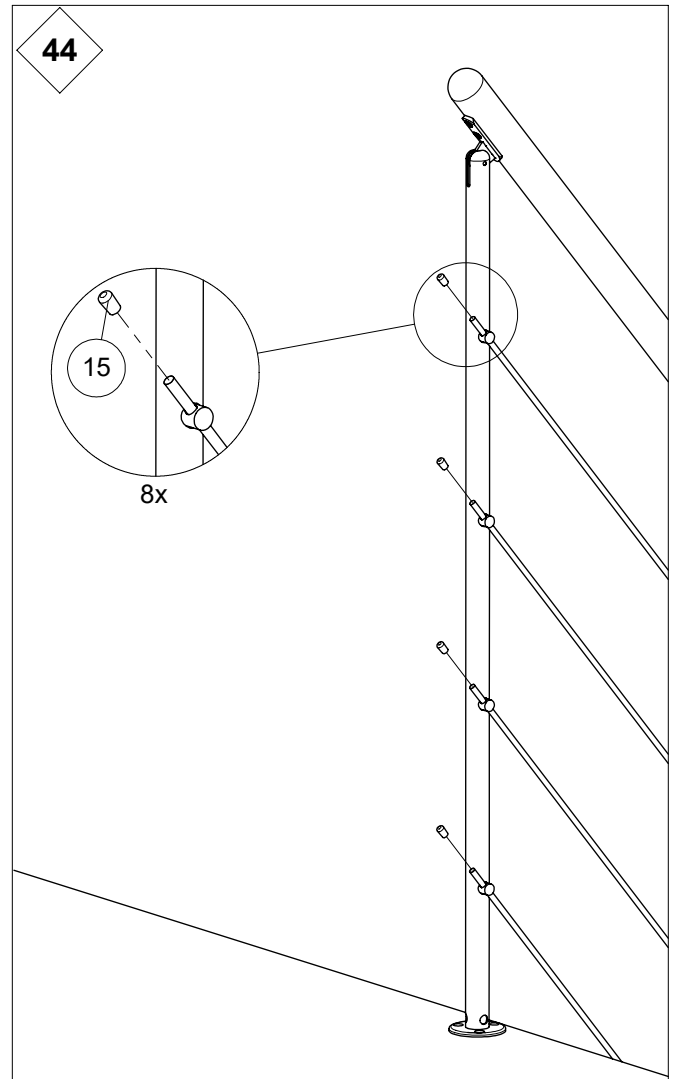
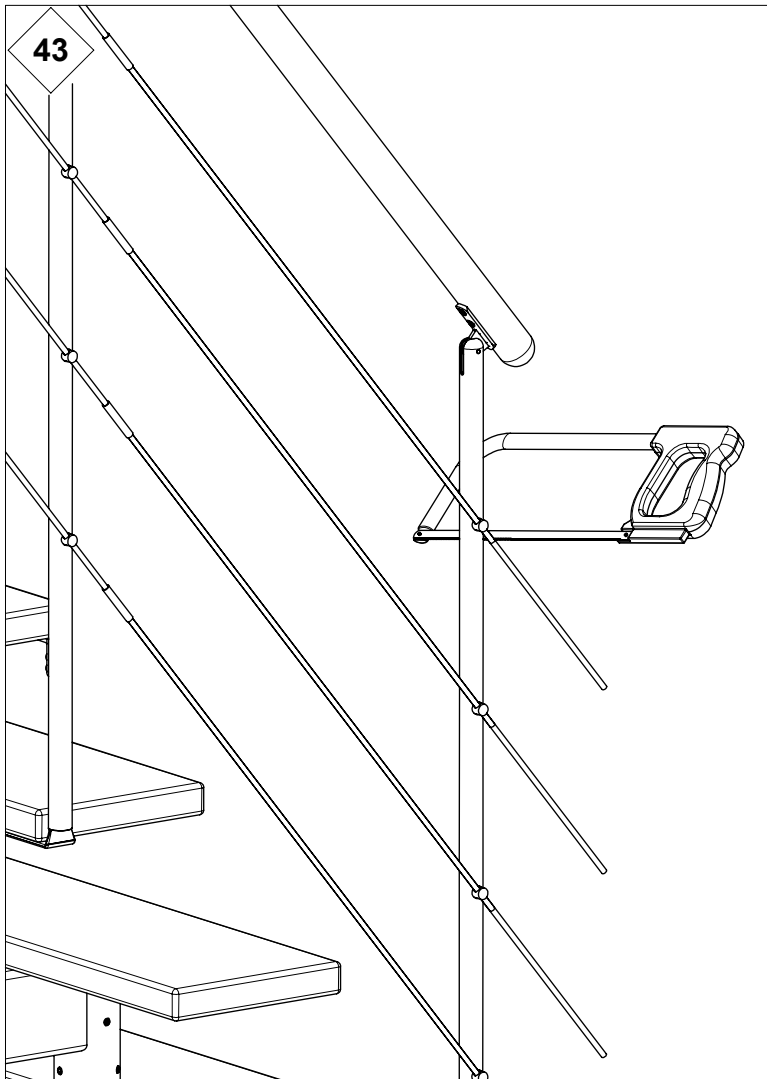
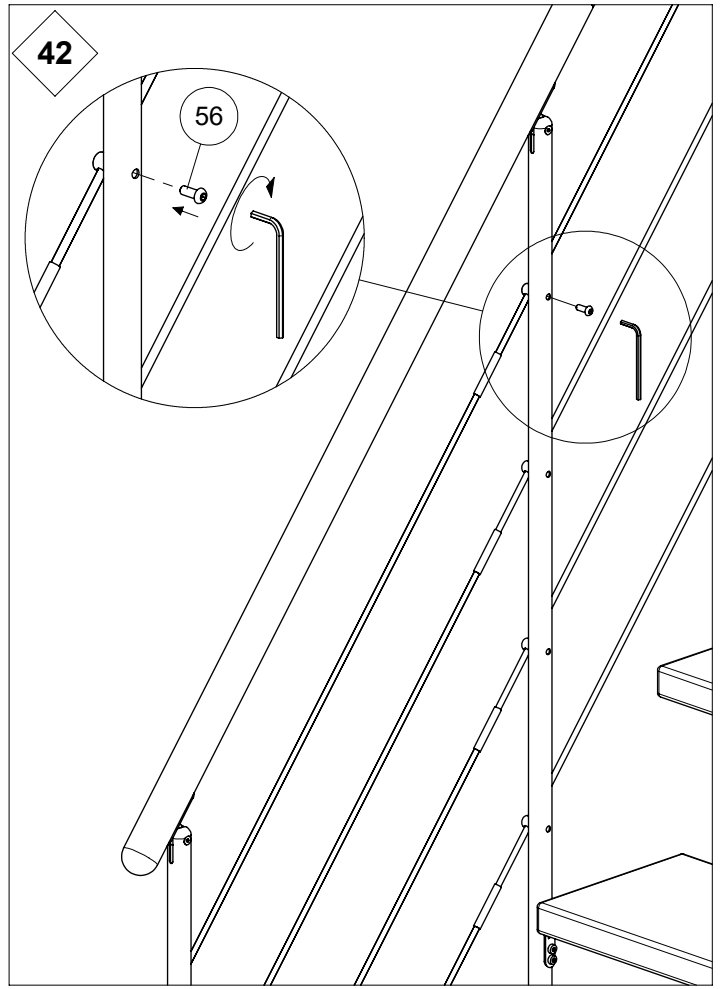
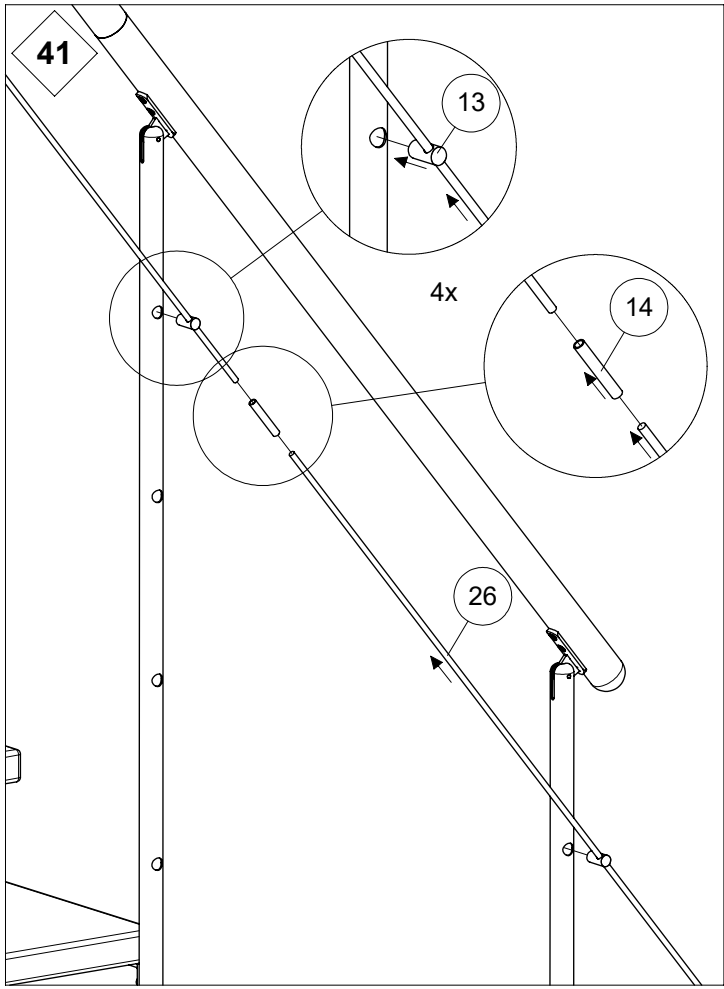
33

54

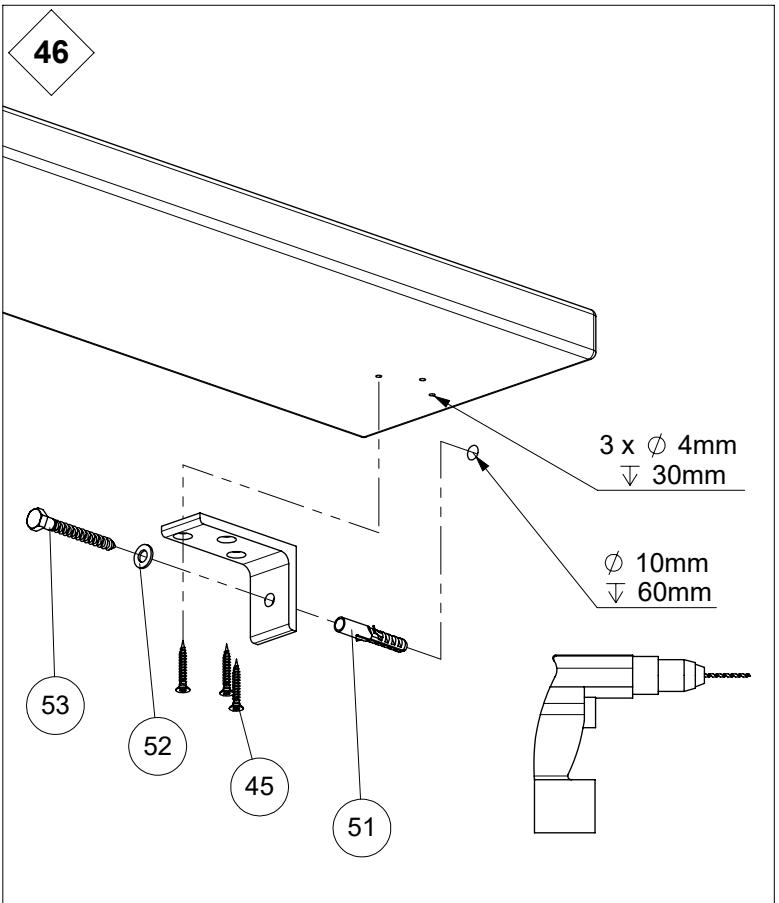
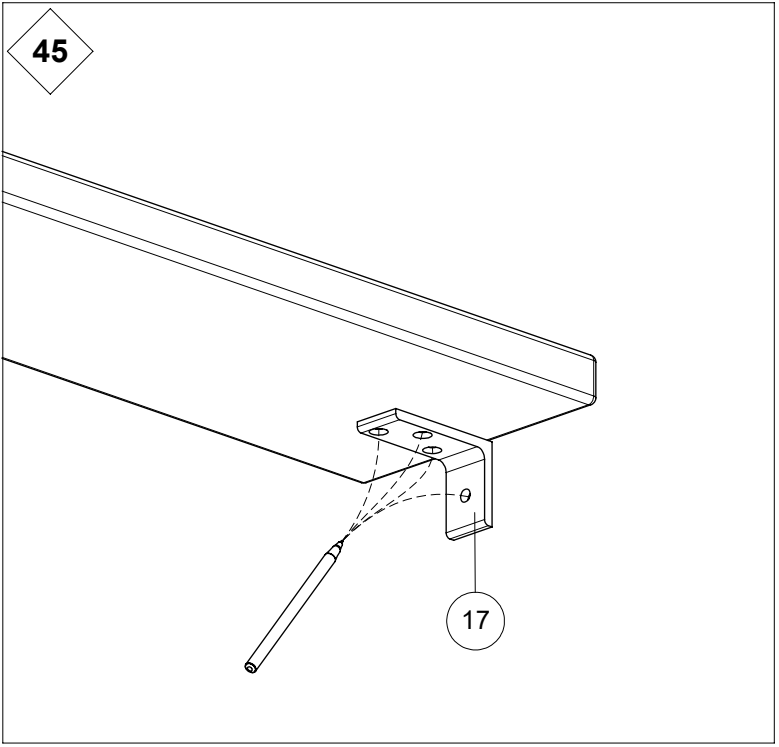
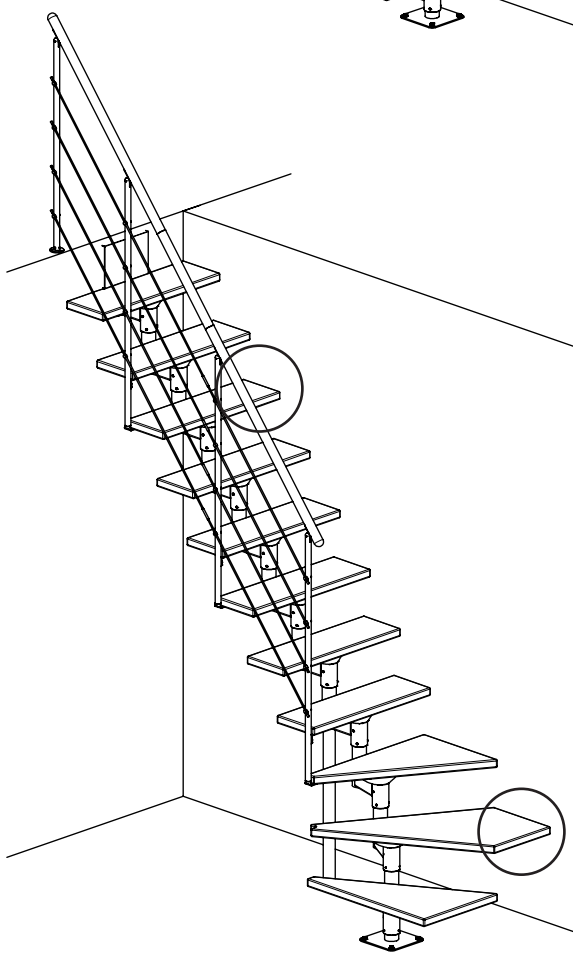
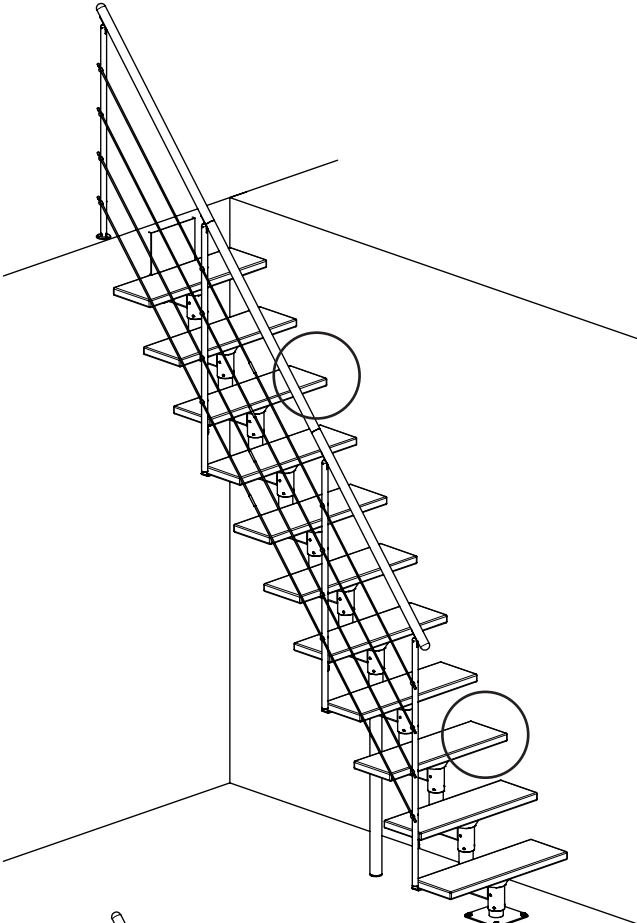
47

3 x $\varnothing 8\text{mm}$
50mm





45 46



OPTION

47 - 50

