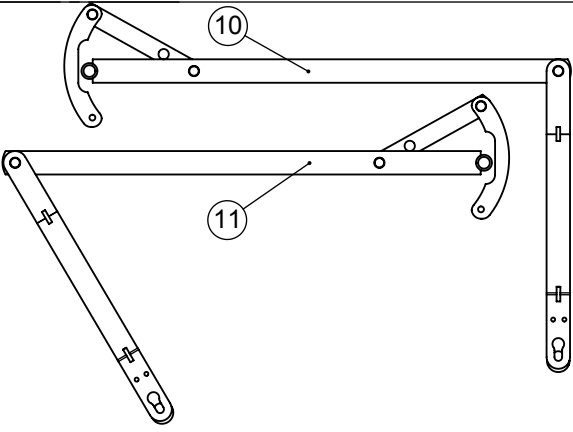

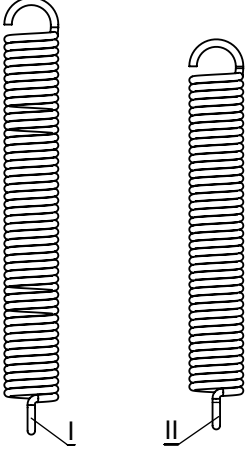





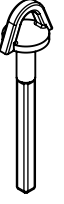
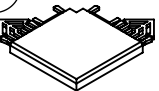

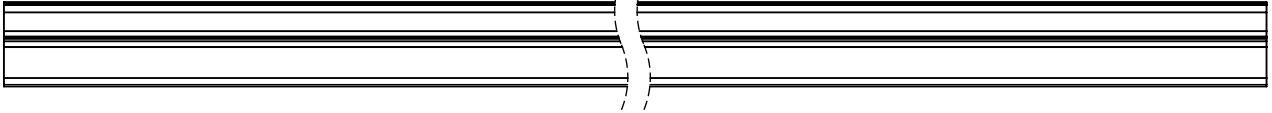



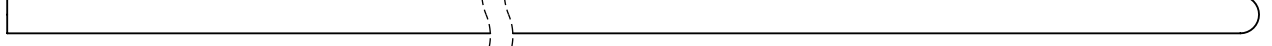
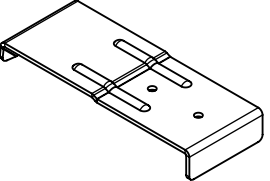
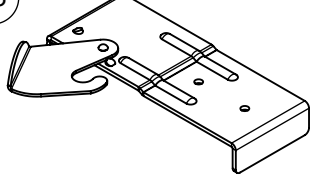





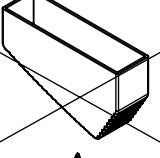

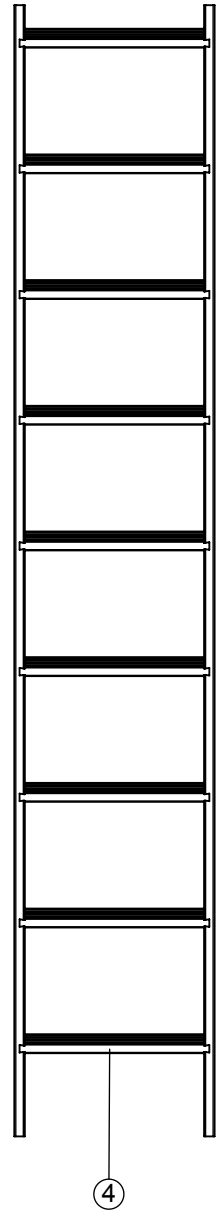
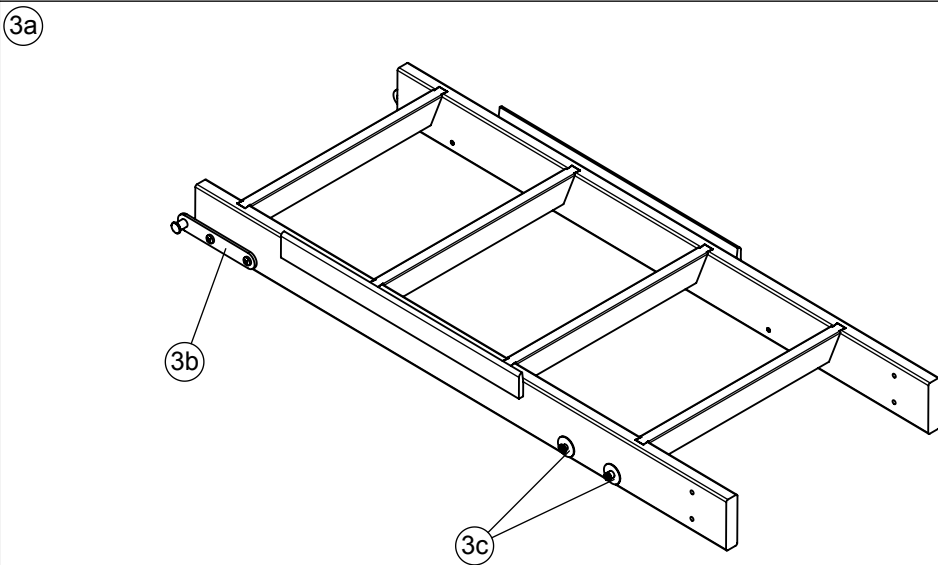
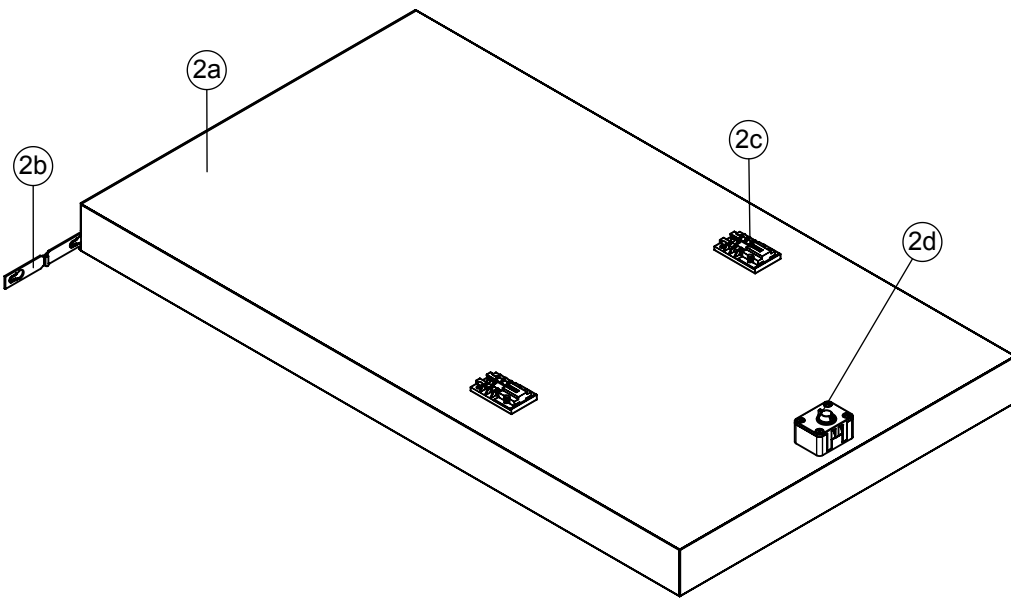
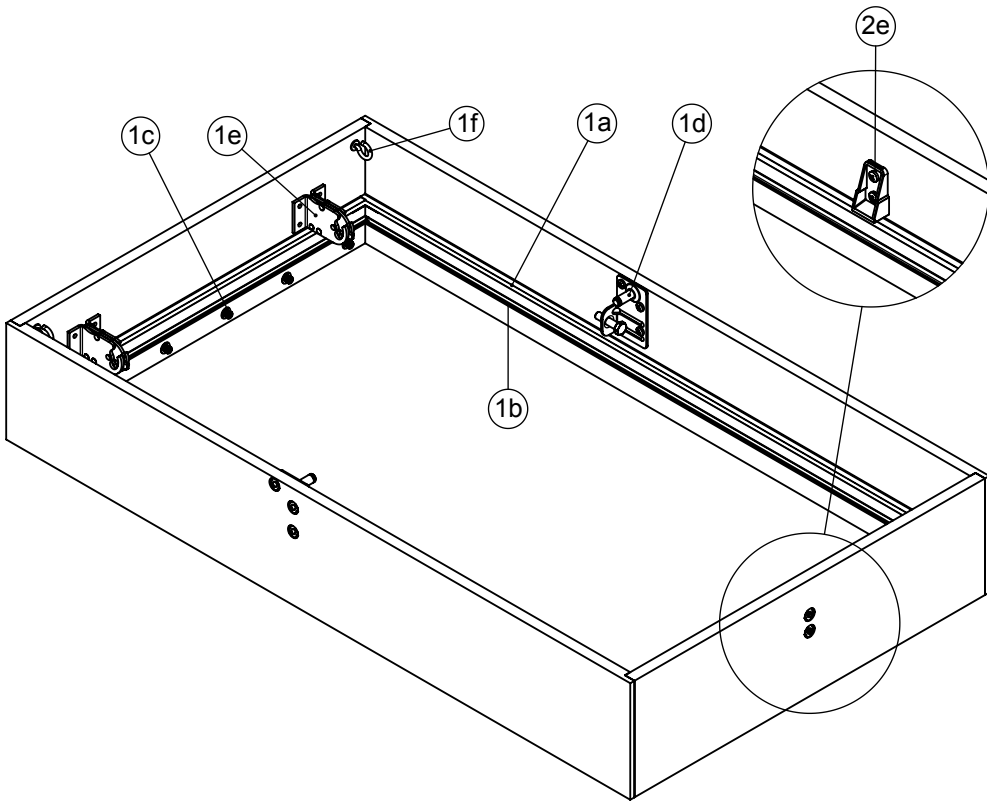
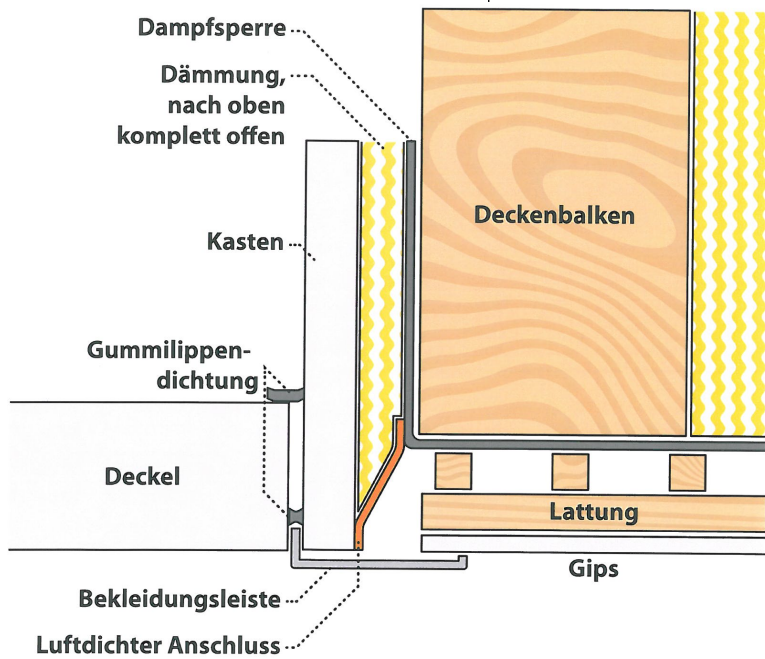
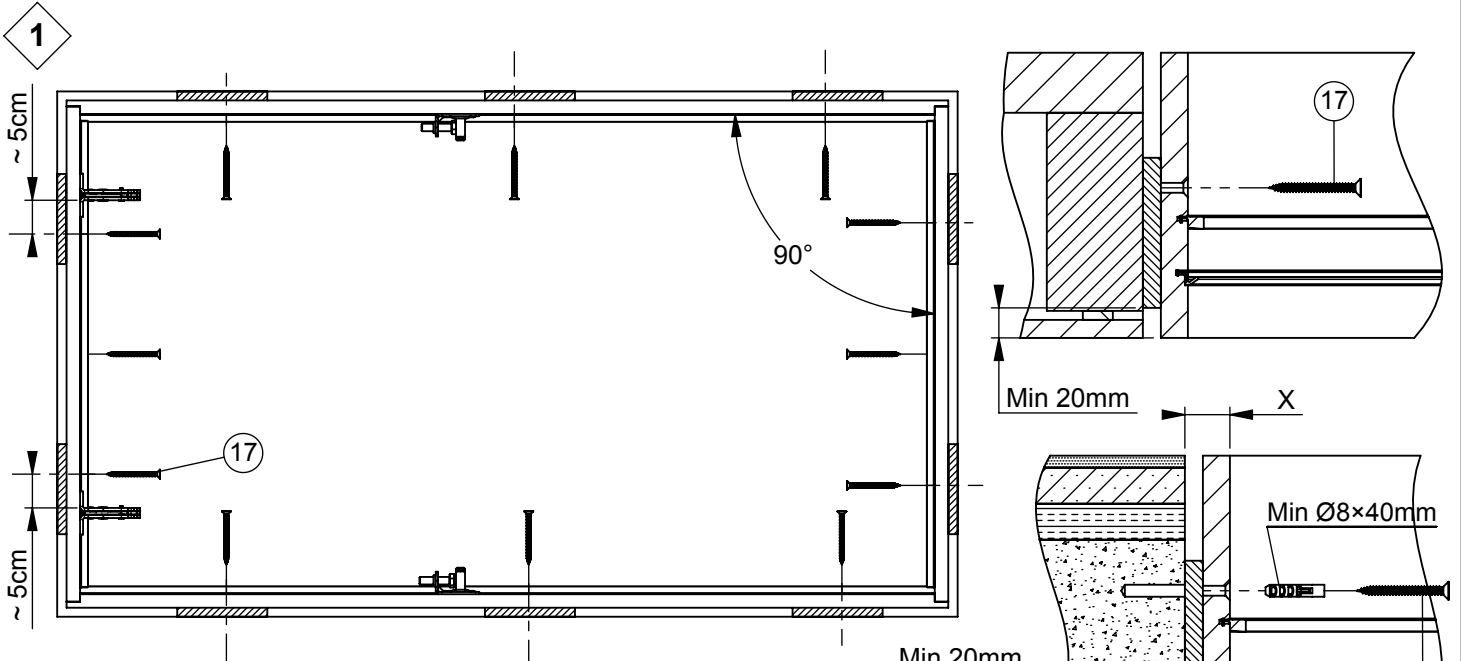


# Click Fix 76 Gold - 2-teilig

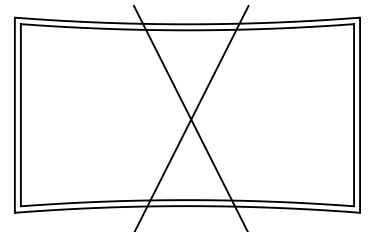
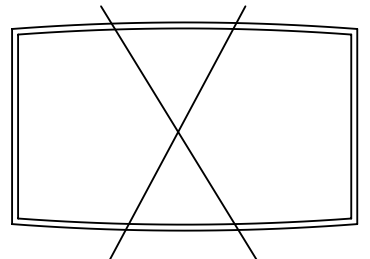
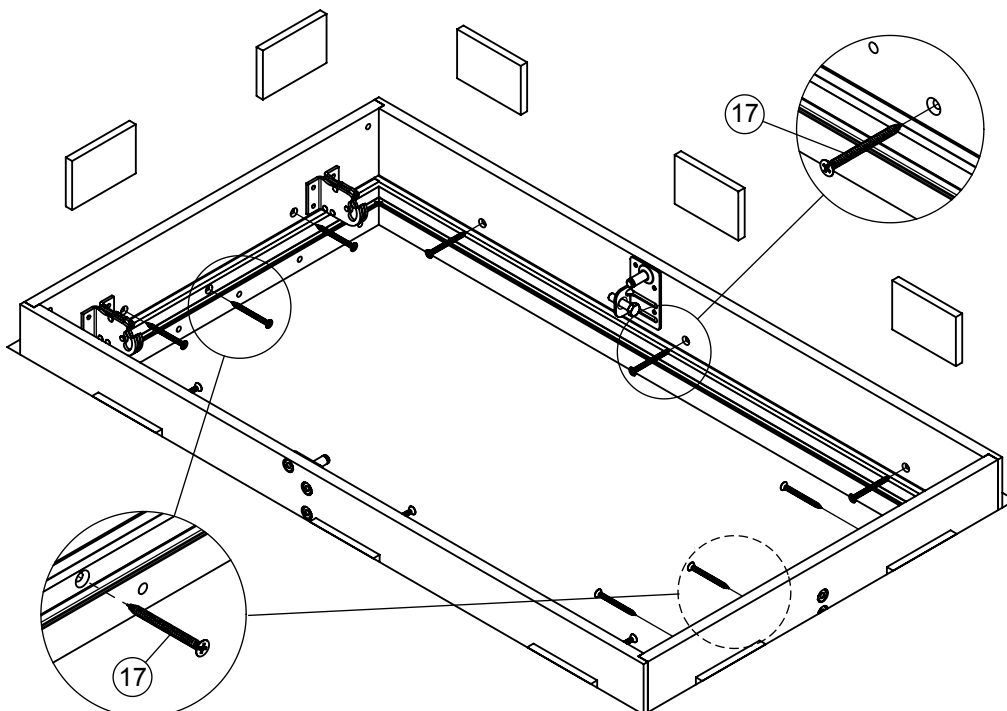
		<p>13</p>  <p>x2</p>	<p>14</p>  <p>x2</p>	<p>17</p>  <p>x12 Ø6x80</p>
		<p>15</p>  <p>x2</p>	<p>18</p>  <p>x1</p>	
<p>19</p>  <p>x1</p>	<p>20</p>  <p>x1</p>	<p>21</p>  <p>x1</p>	<p>24</p>  <p>x4</p>	<p>25</p>  <p>x6</p>
<p>26</p>  <p>x2</p>				
<p>27</p>  <p>x2</p>				
			<p>28</p>  <p>x1 Ø4x25</p>	<p>29</p>  <p>x1</p>
<p>30</p>  <p>x1</p>				
		<p>32</p>  <p>x1</p>	<p>33</p>  <p>x1</p>	<p>34</p>  <p>x4 M6x25</p>
		<p>35</p>  <p>x3 M6</p>		
<p>36</p>  <p>x3 Ø6x10</p>	<p>37</p>  <p>x3 Ø6</p>	<p>38</p>  <p>x3 M6x40</p>	 <p>x1</p>	
				

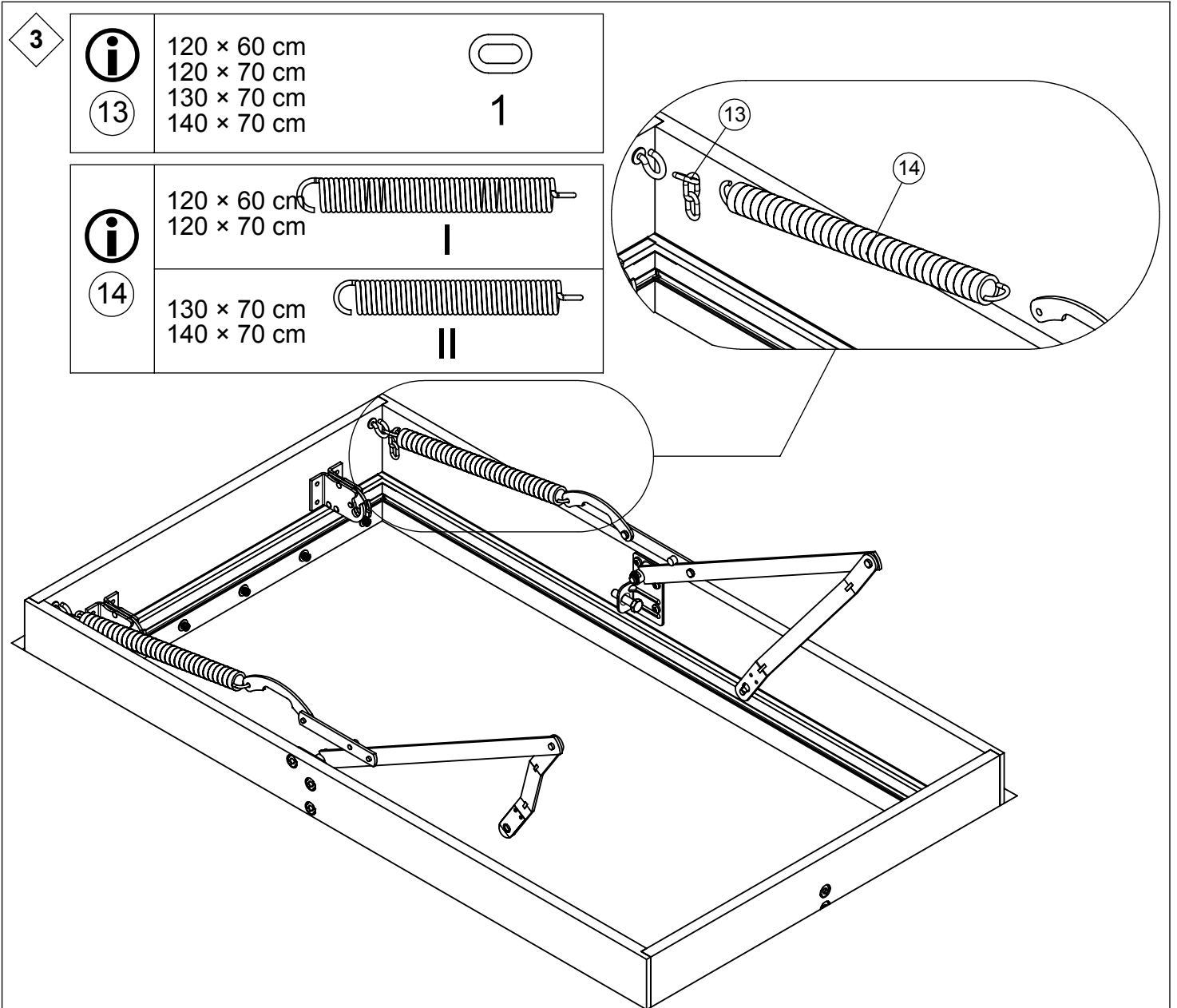
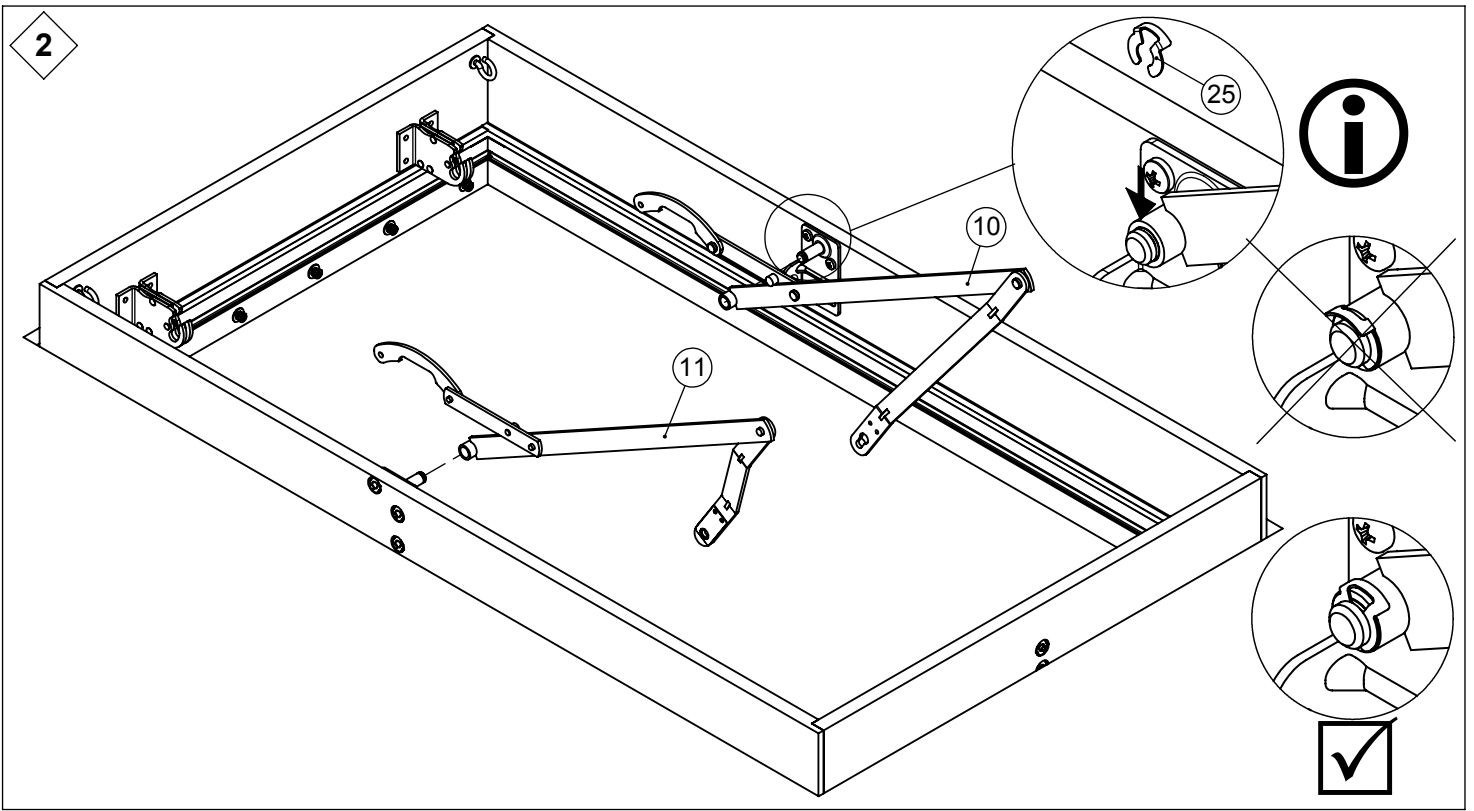


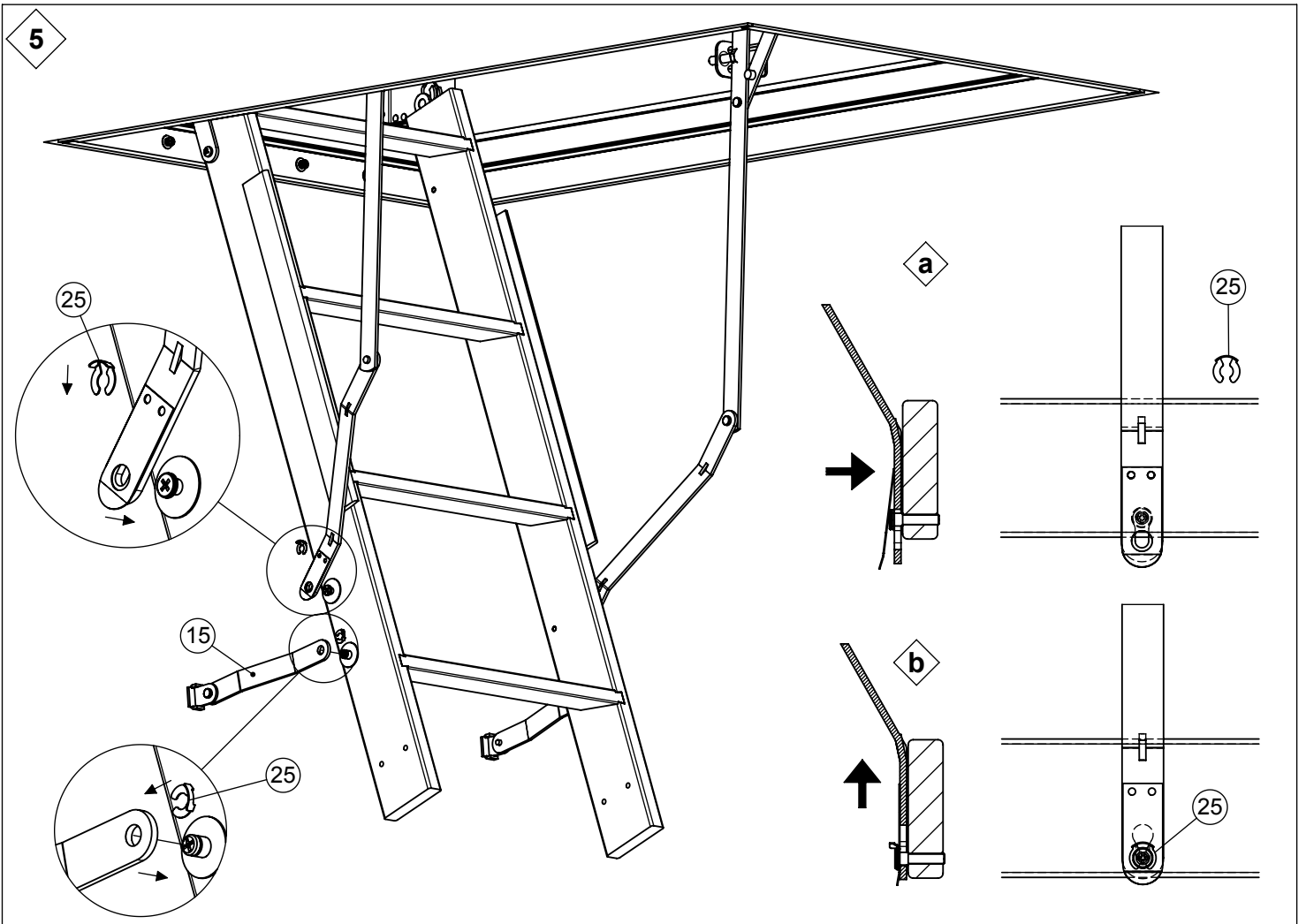
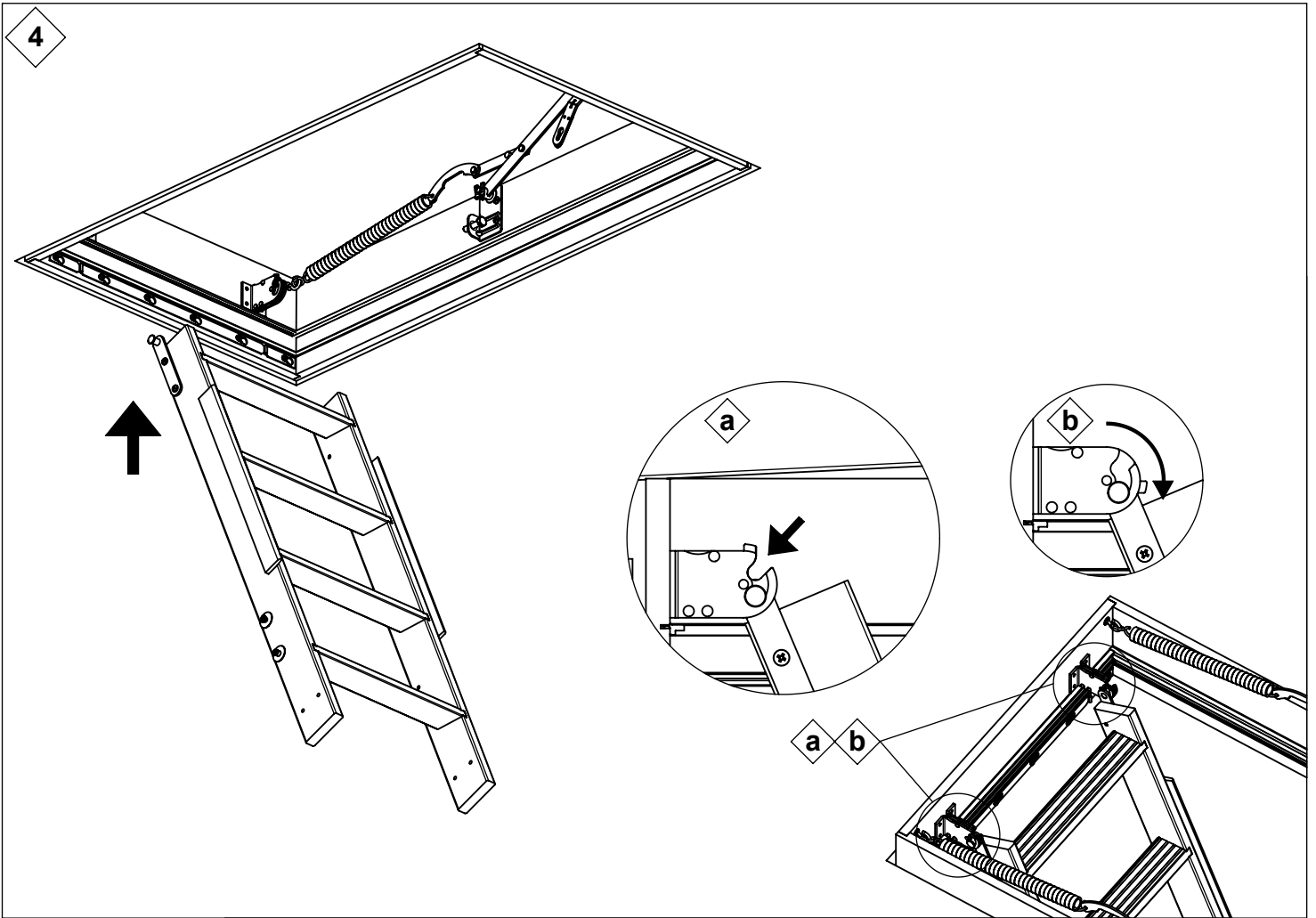


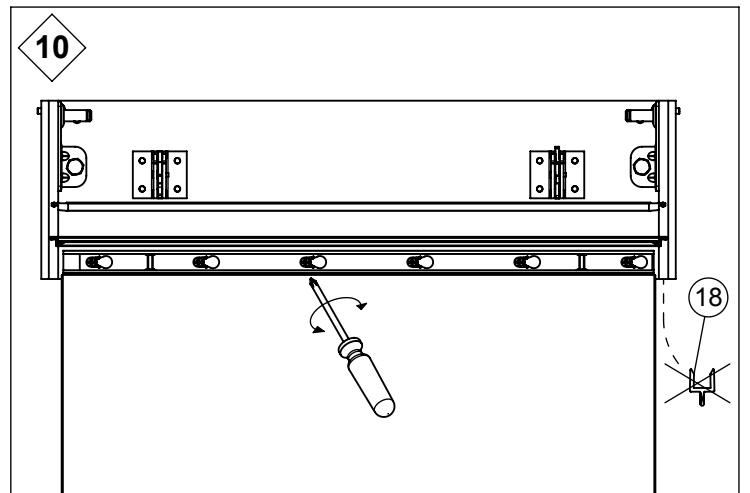
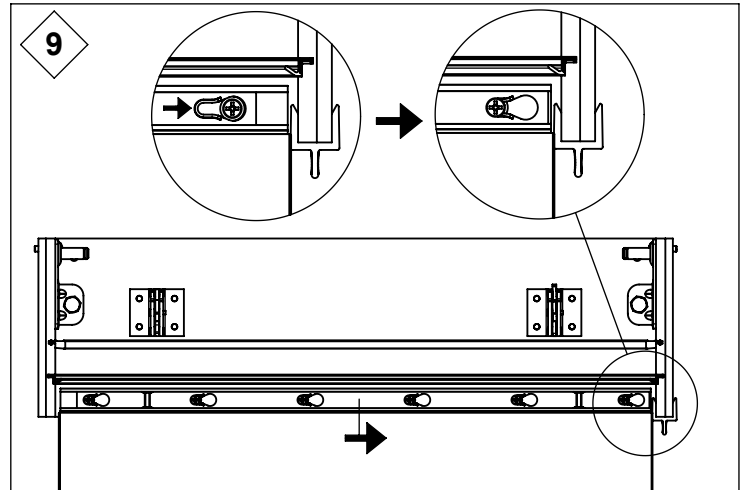
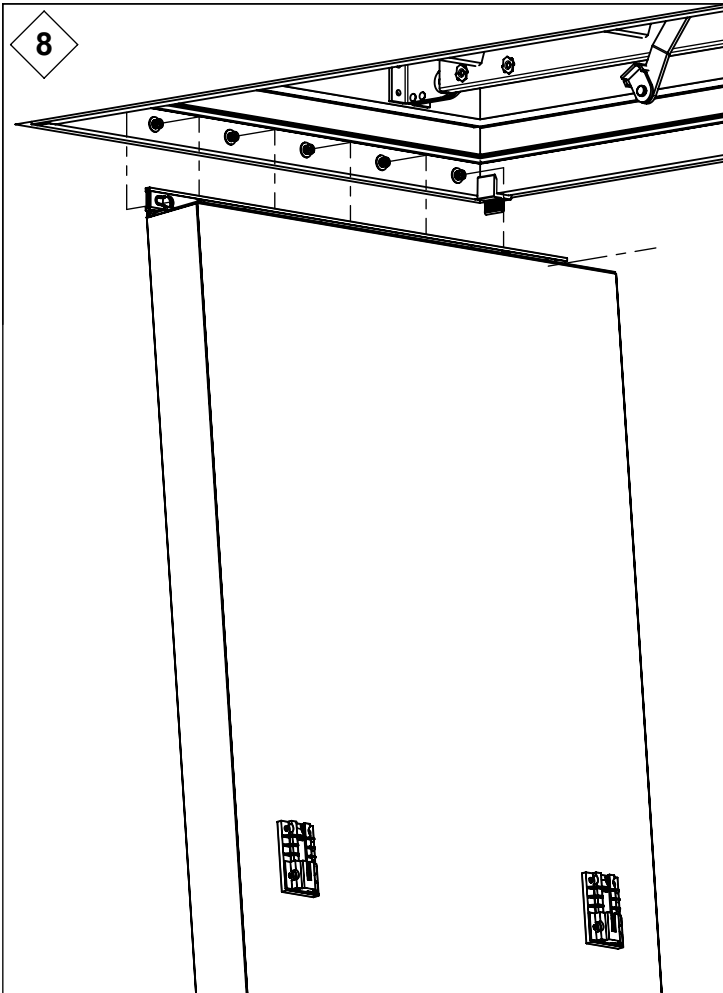
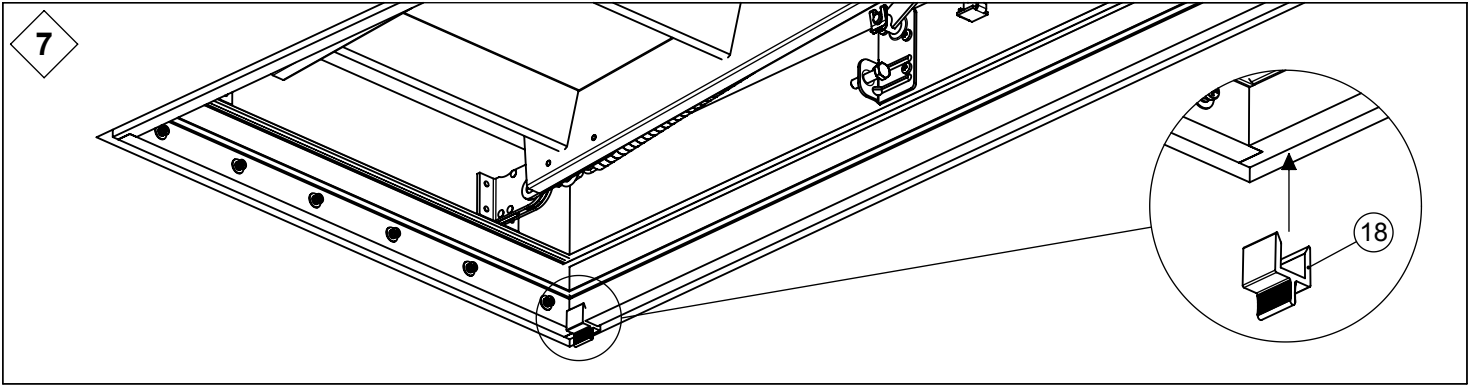
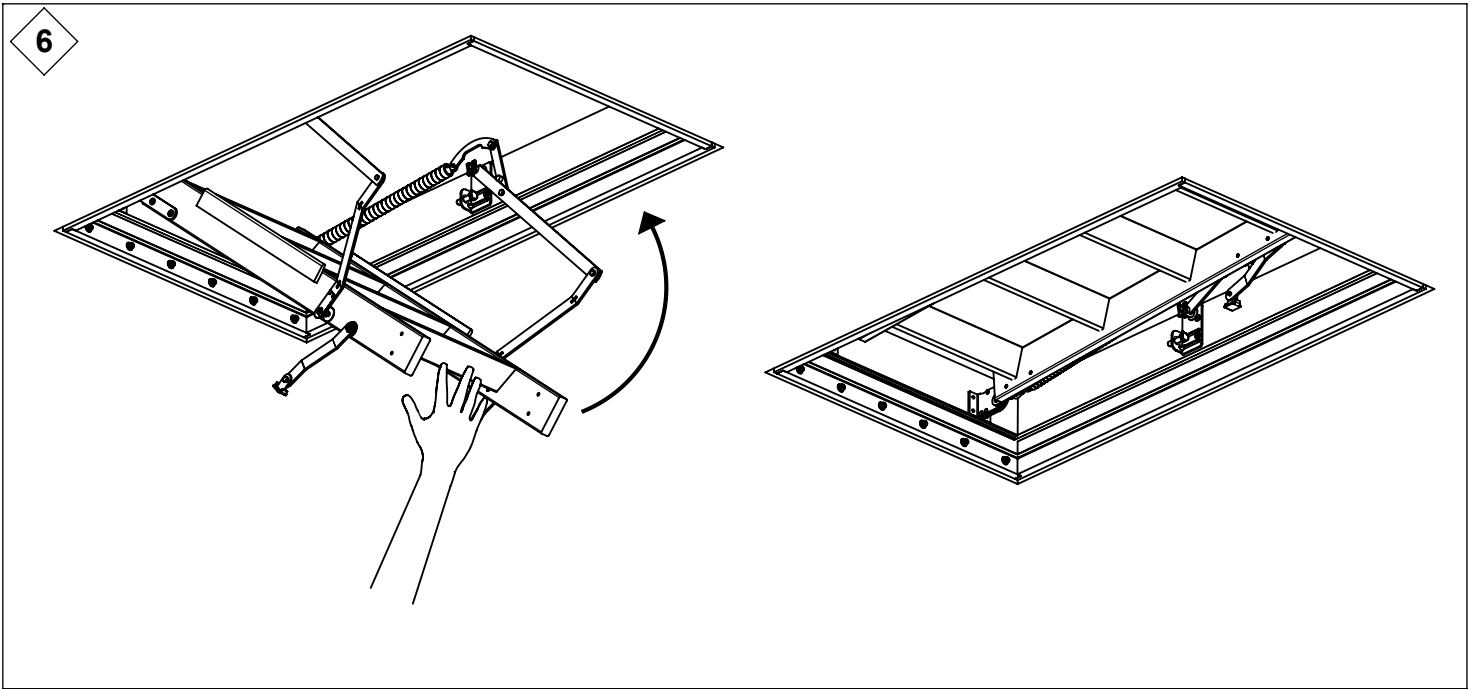
**ACHTUNG:**

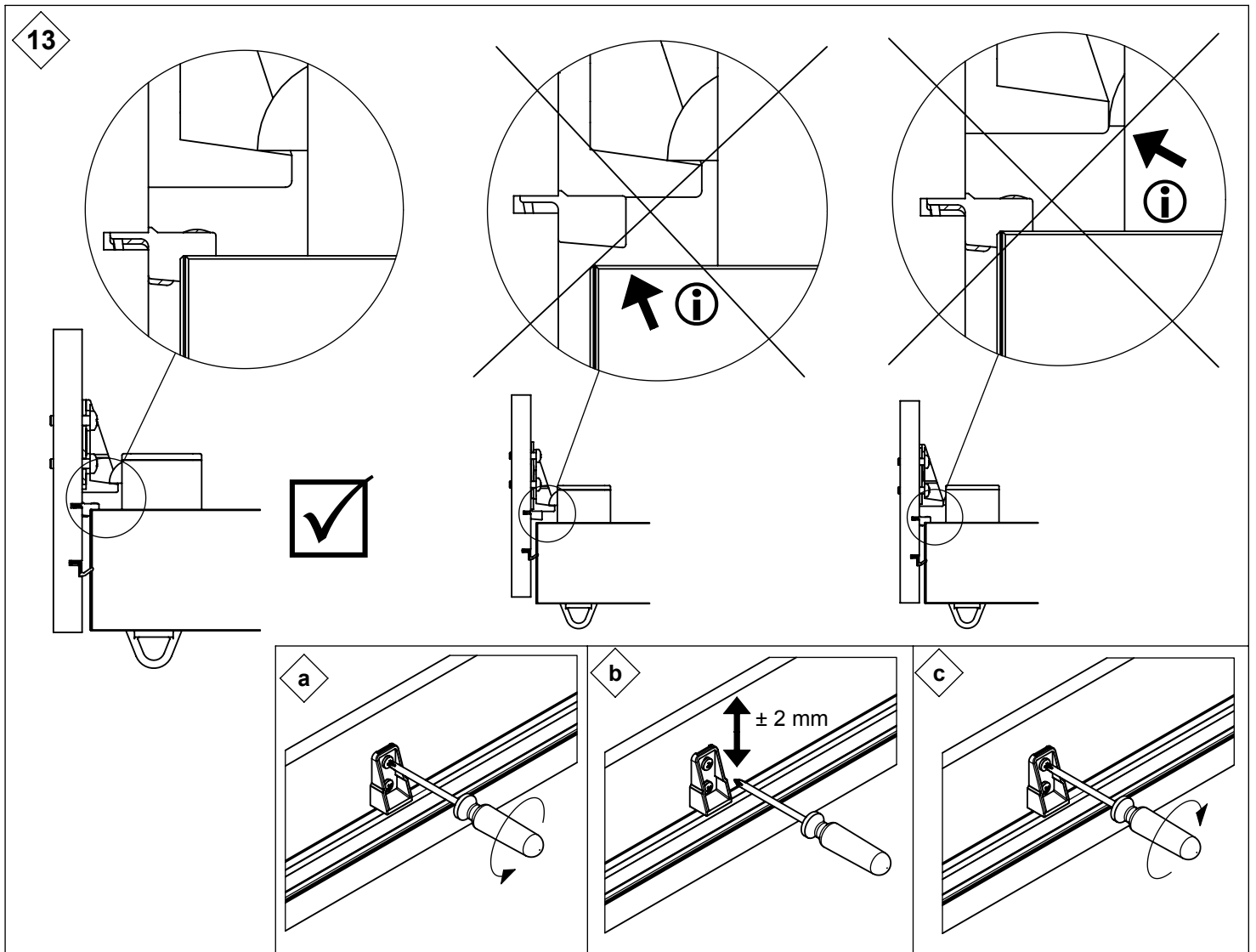
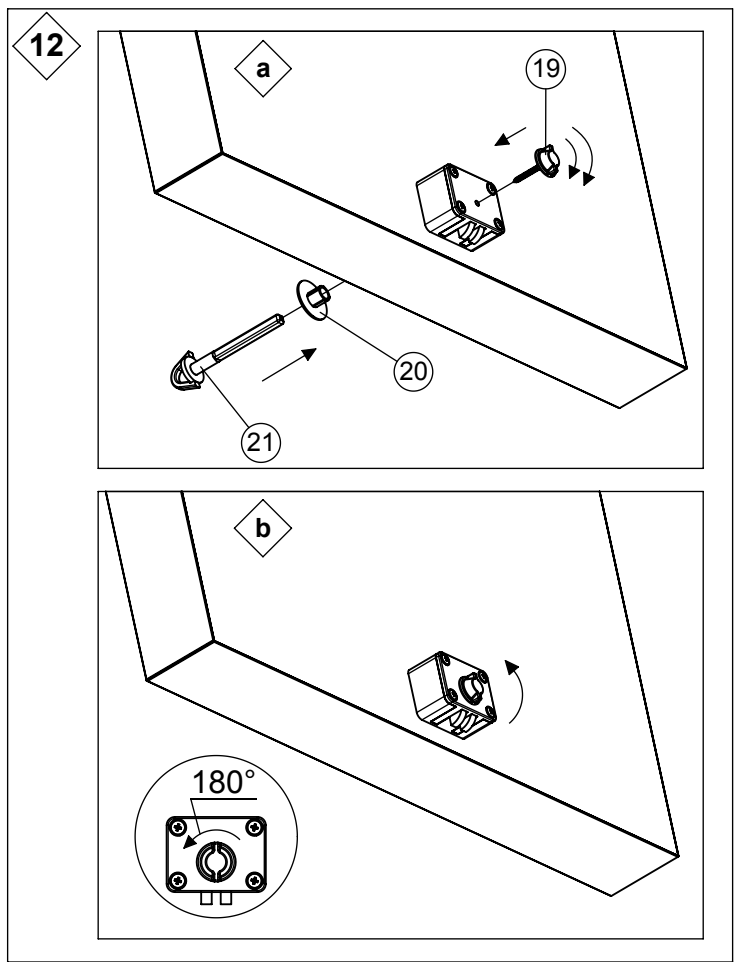
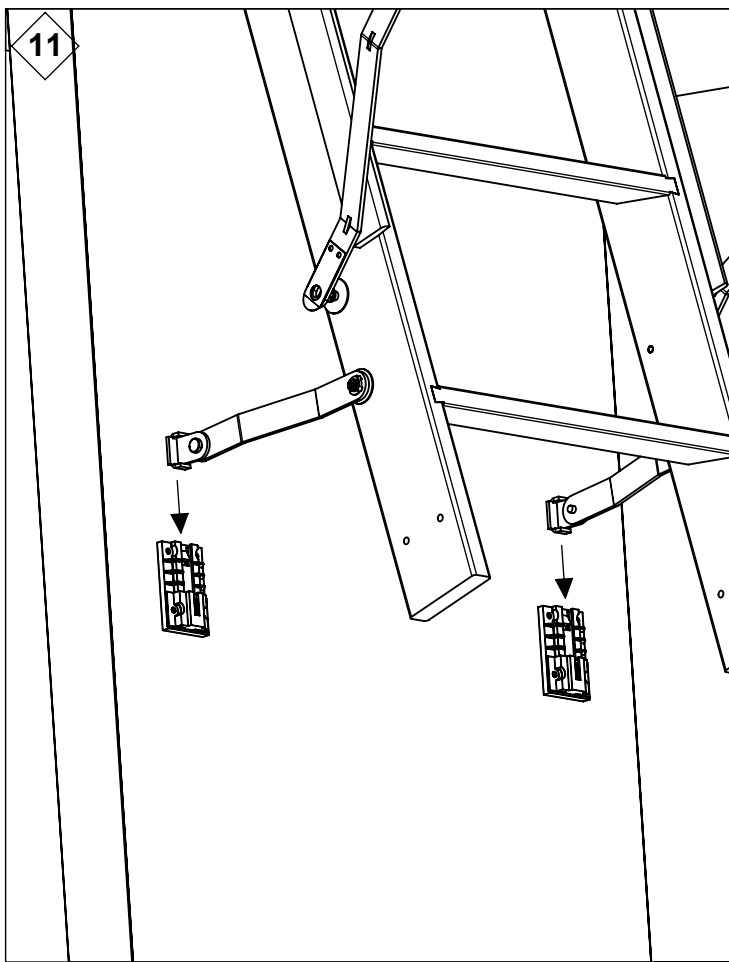
unbedingt den luftdichten Anschluss des Lukenkastens unten an die Decke und die Zwischenraumdämmung bauseits durchführen.



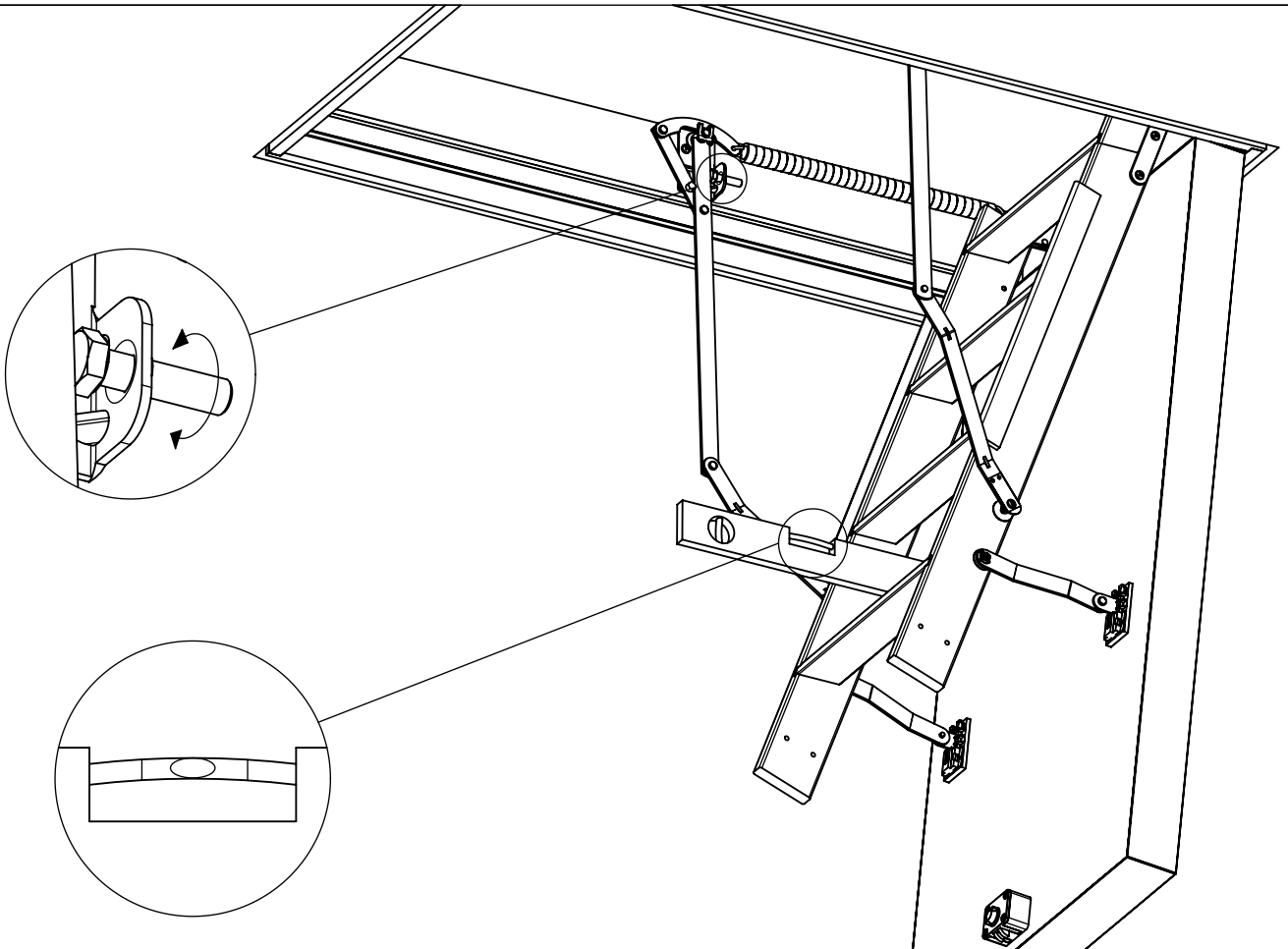




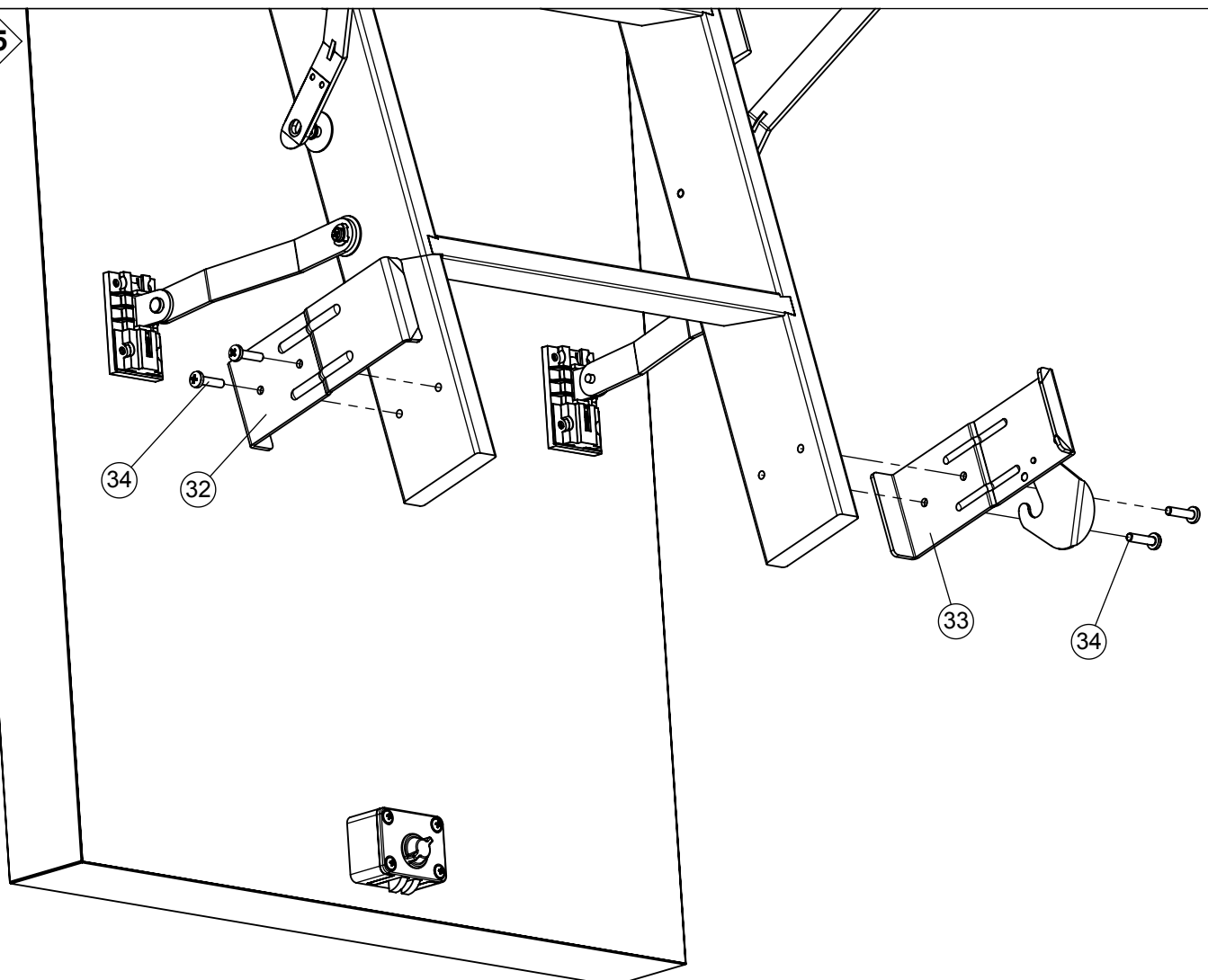




14

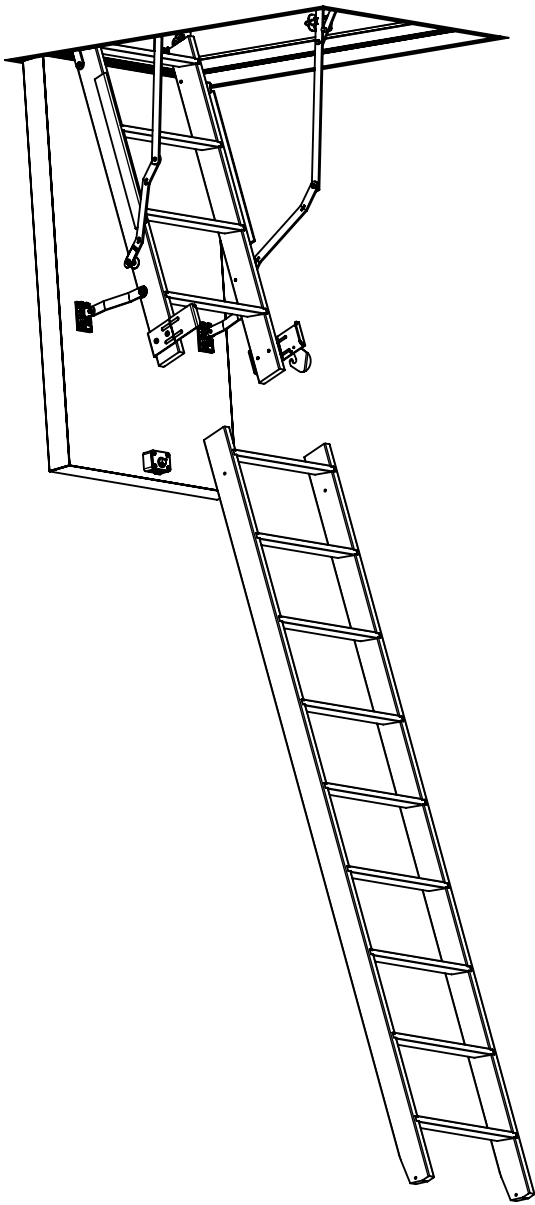


15

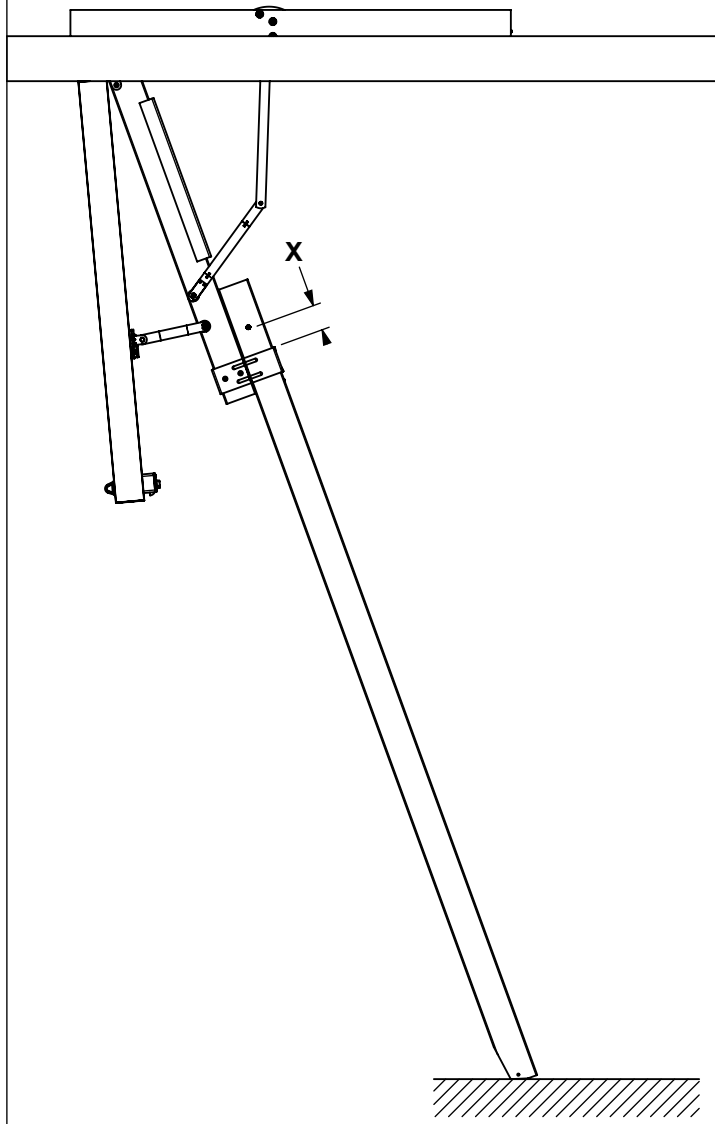




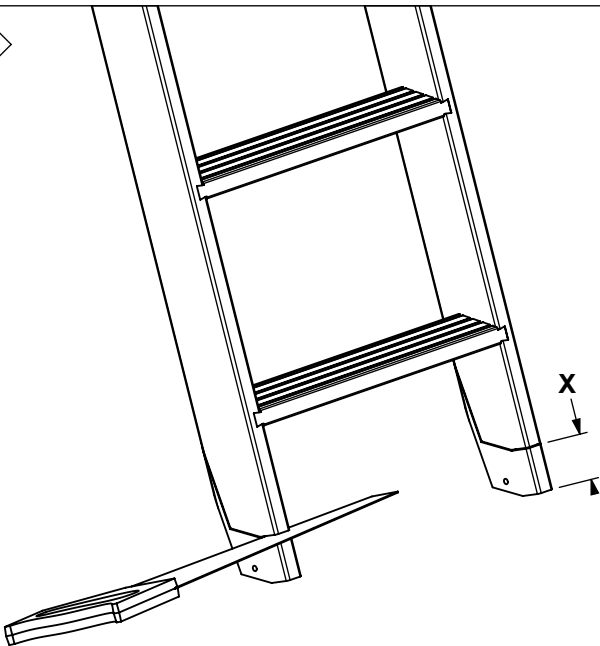
16



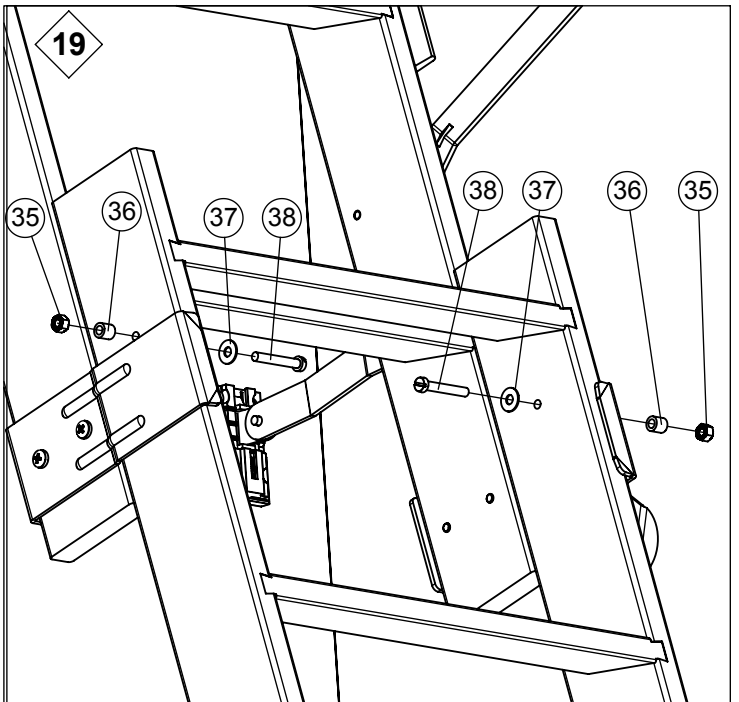
17

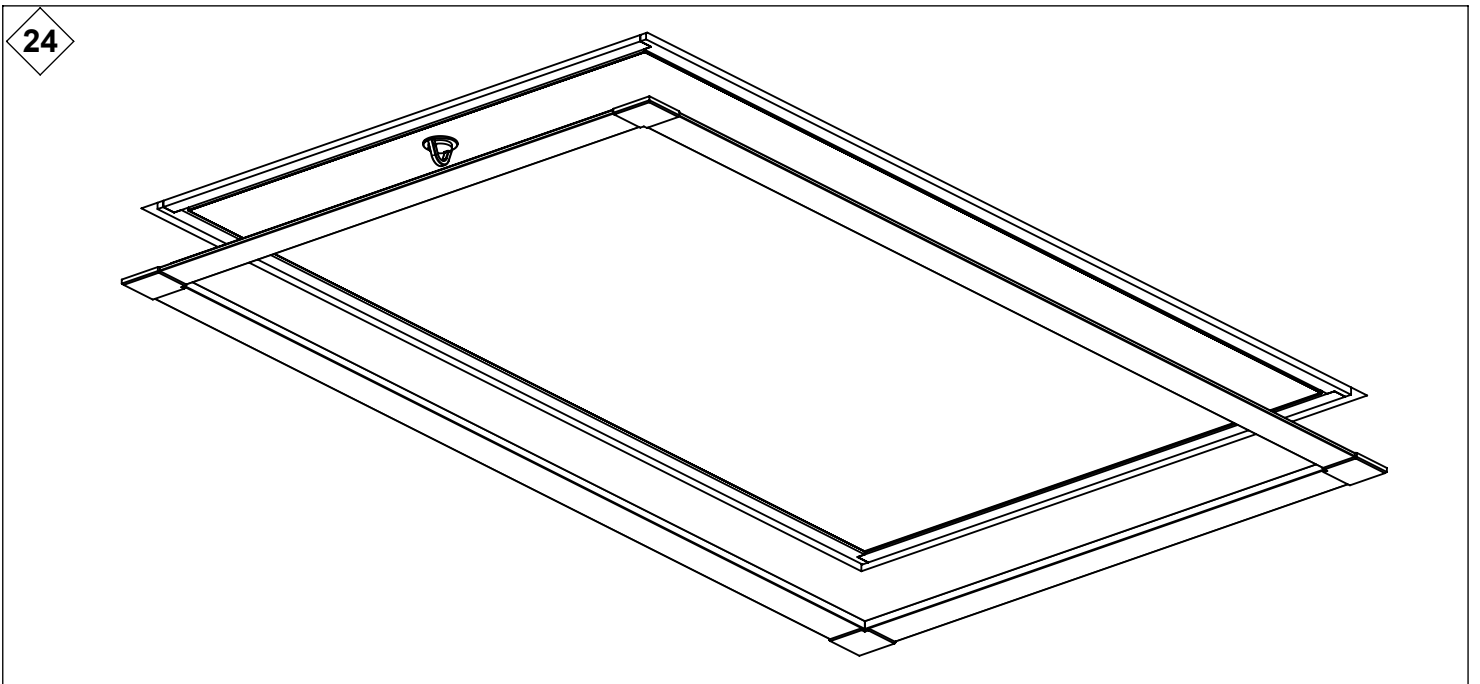
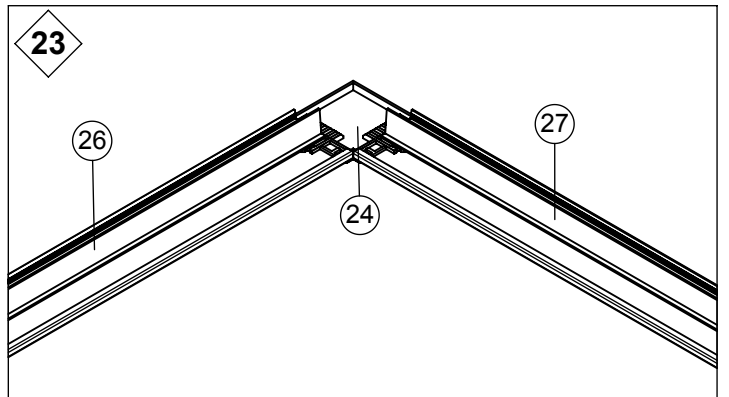
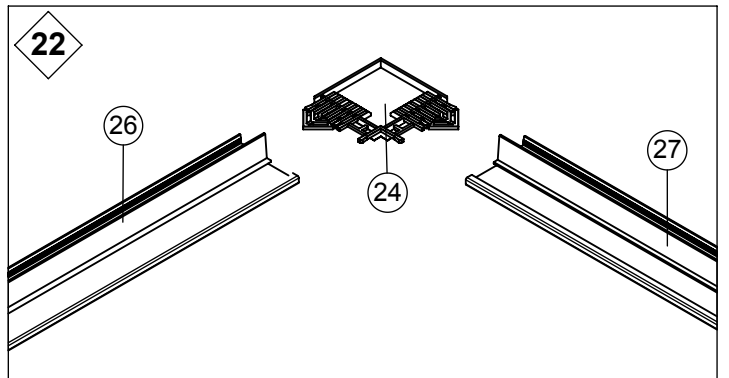
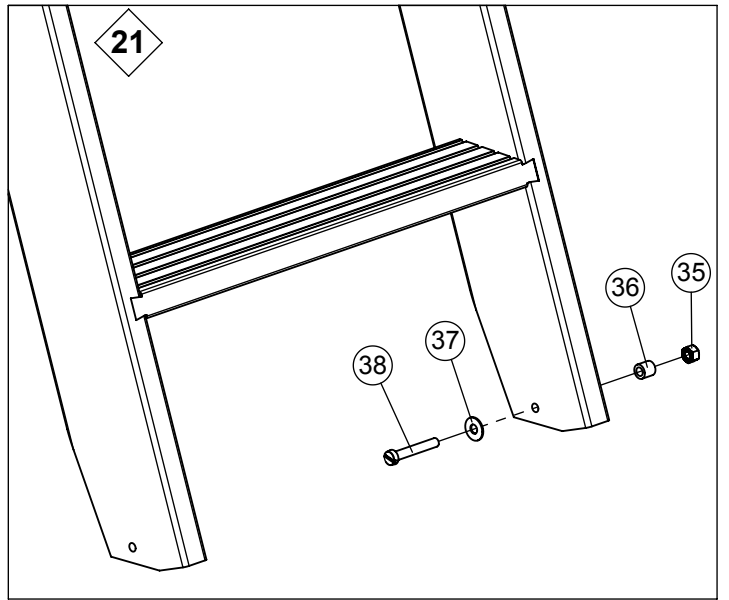
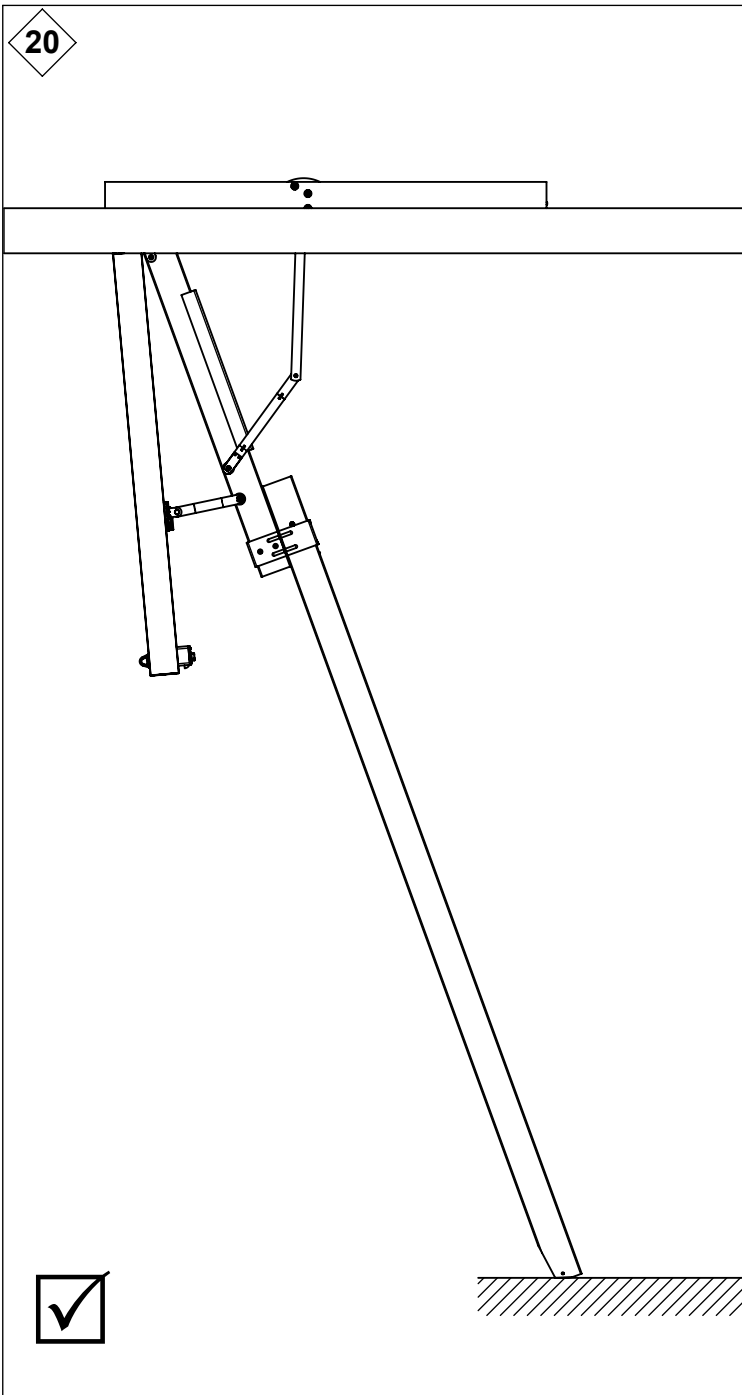


18

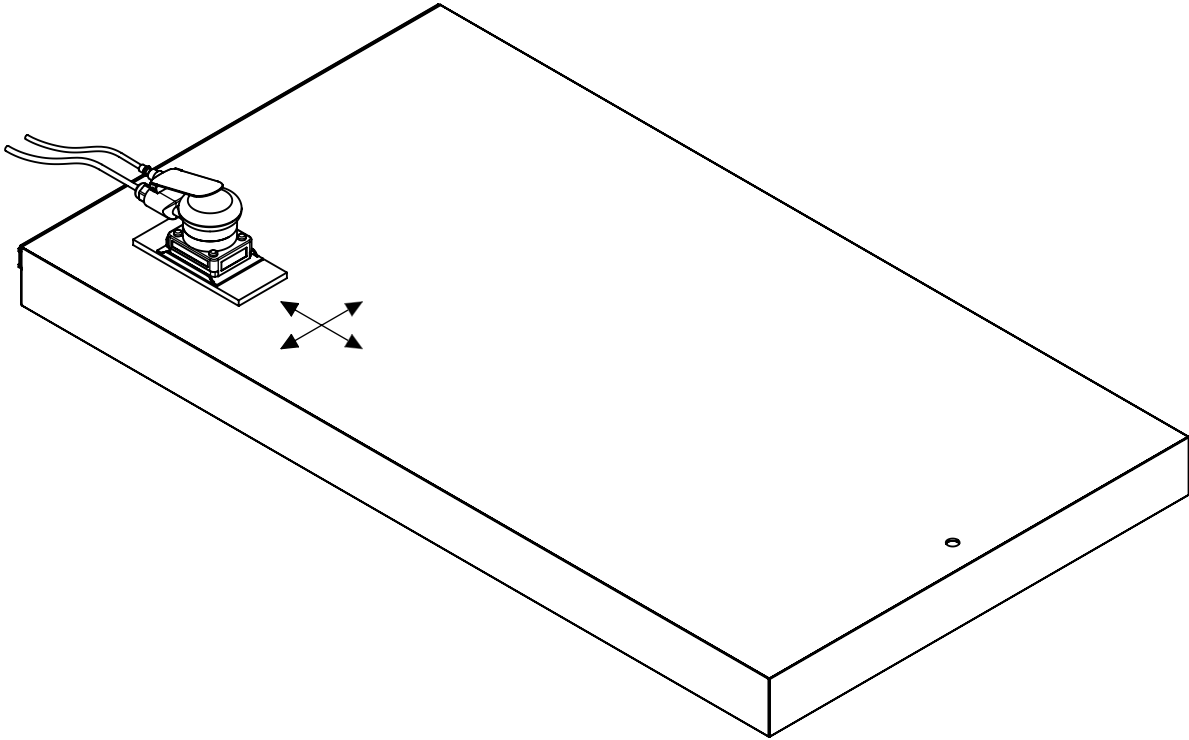


19





B1



B2

