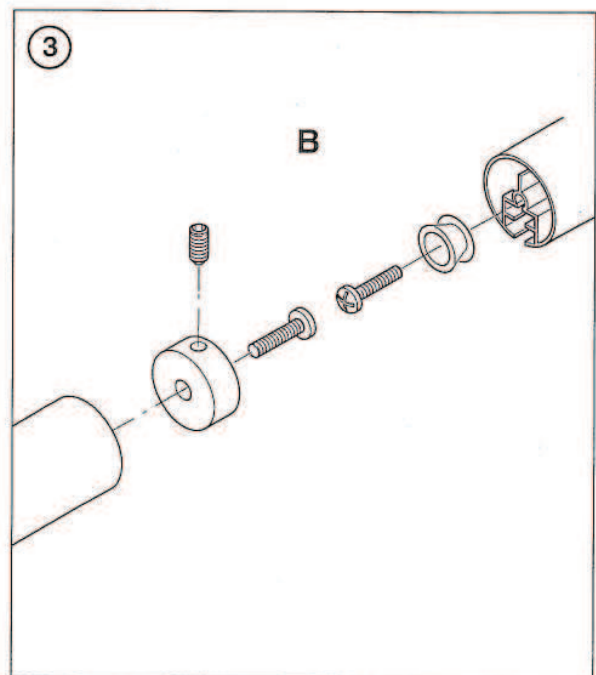
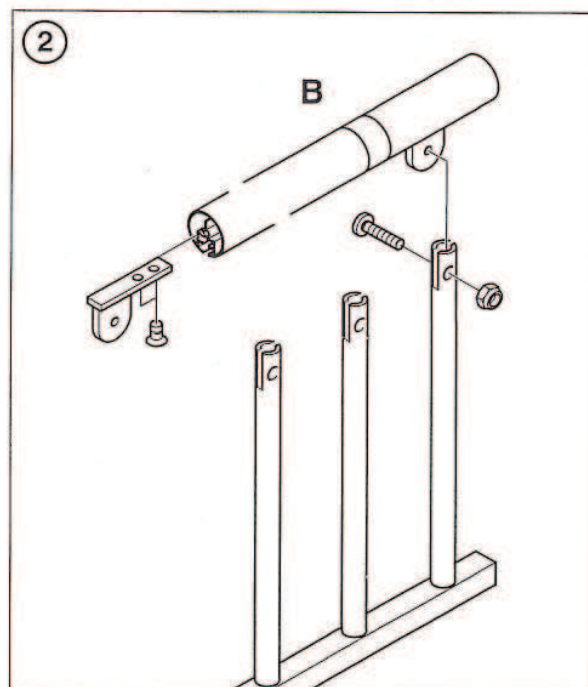
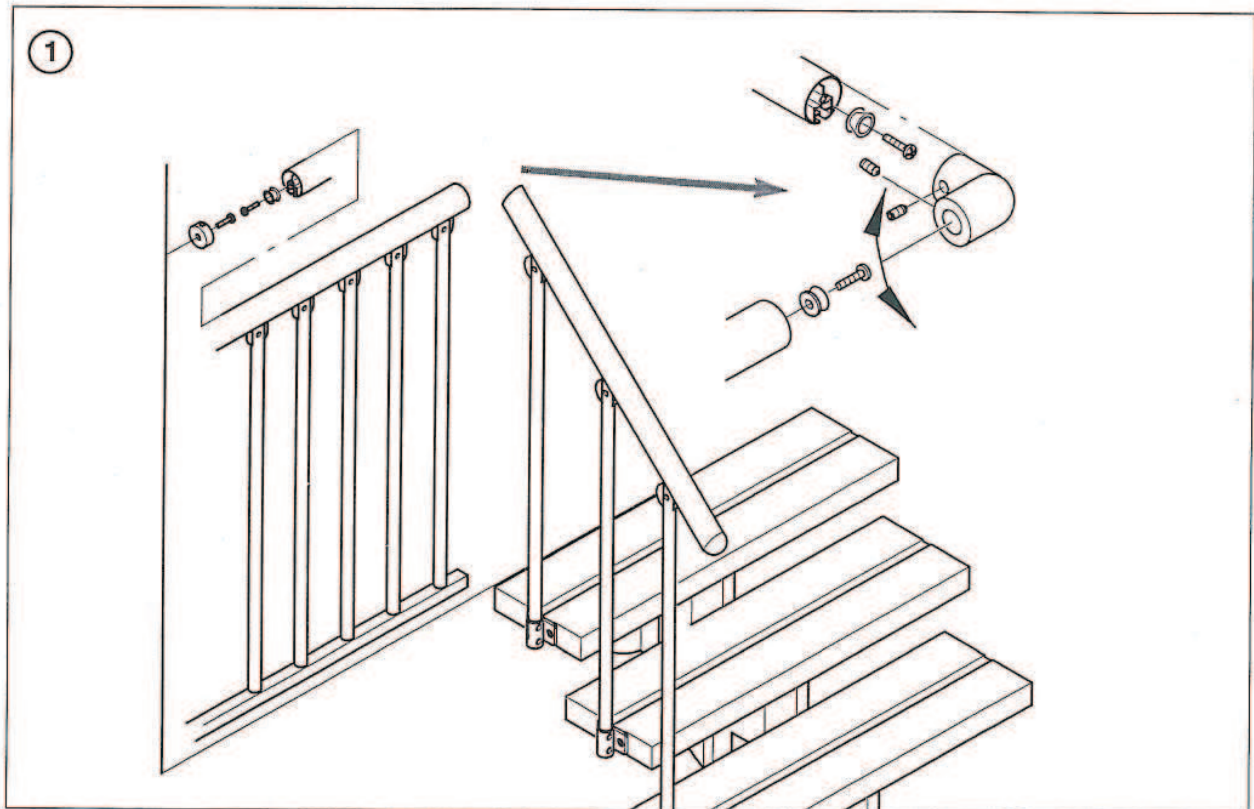


MONTAGEANLEITUNG
Brüstungsgeländer Prova Handlauf

WICHTIG:

LESEN SIE DIE MONTAGEANLEITUNG GANZ DURCH,
BEVOR SIE MIT DER MONTAGE DES GELÄNDERS
BEGINNEN.
HIERZU GEHÖRT AUCH DIE MONTAGEANLEITUNG
BRÜSTUNGSGELÄNDER UTERGURT

- ① Wandbefestigung und Übergang zur Treppe des Prova Obergurtes
- ② Befestigung des Obergurtes an den Geländerstäben
- ③ Verlängerung des Obergurtes.



MONTAGEANLEITUNG Brüstungsgeländer

WICHTIG:

LESEN SIE DIE MONTAGEANLEITUNG GANZ DURCH,
BEVOR SIE MIT DER MONTAGE DES
BRÜSTUNGSGELÄNDERS BEGINNEN.

Befestigungsmaterial für die z.B. Balkonbefestigung und
die Wandbefestigung des Brüstungsgeländers: Schrauben
8x60 mm und Dübel \varnothing 10 mm liegen bei.

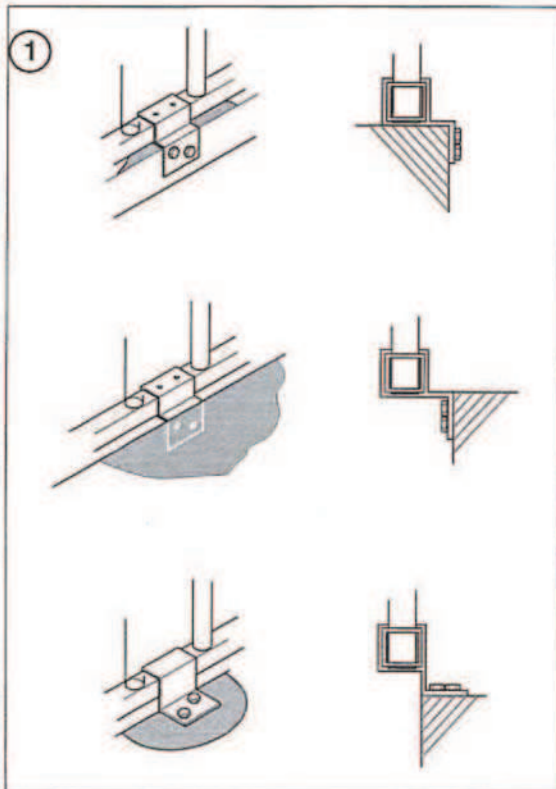
Überprüfen Sie, ob die gelieferten Teile mit den Teilen die
in der Stückliste angegeben sind übereinstimmen.

Benötigte Personen, Werkzeuge und Materialien.

Wir empfehlen, daß zwei Personen das Brüstungsgeländer
montieren.

Folgendes Material und Werkzeug wird benötigt:

- (Schlag-) Bohrmaschine
- Bohrer 3,5 mm, 10 mm
- 2 Schraubenschlüssel 17 mm
- Eisensäge
- Zollstock oder Maßband
- Akkuschauber
- Bleistift
- 90° Winkel



① Befestigungsvarianten der
Untergurte

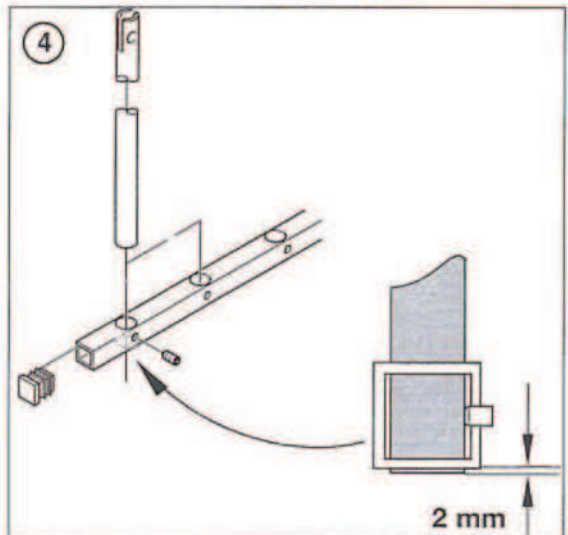
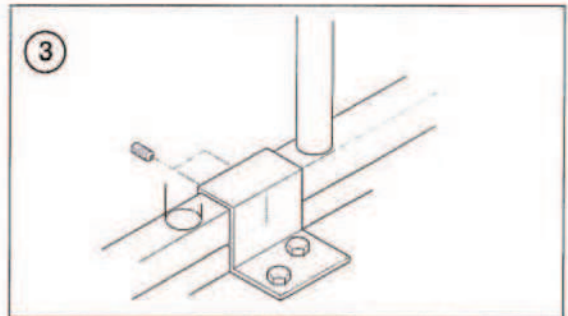
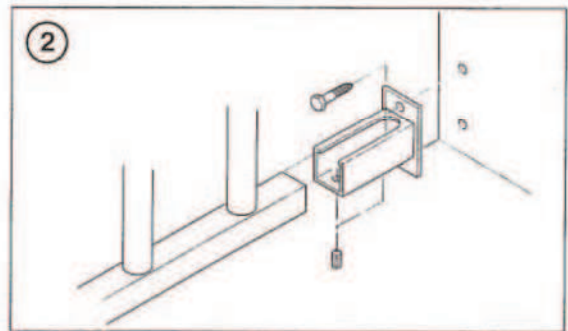
② Wandbefestigung des Untergurtes

Montageanleitung.

Befolgen Sie die Anweisungen der Montageanleitung
genau, damit ein korrekter Zusammenbau des
Brüstungsgeländers gewährleistet ist. Falls sich Probleme
ergeben, wenden Sie sich an Ihren Lieferanten.

Nach der Fertigstellung des Brüstungsgeländers in
regelmäßigen Abständen die Schraubverbindungen auf
ihren festen Sitz überprüfen.

Für Schäden, die durch unsachgemäße Montage
entstanden sind, übernehmen wir keine Haftung.



③ Verlängerung der Untergurte

④ Geländerstabbefestigung an den
Untergurten

Hierbei ist zu beachten das der Geländerstab 2 mm an
der Unterseite des Untergurtes übersteht.