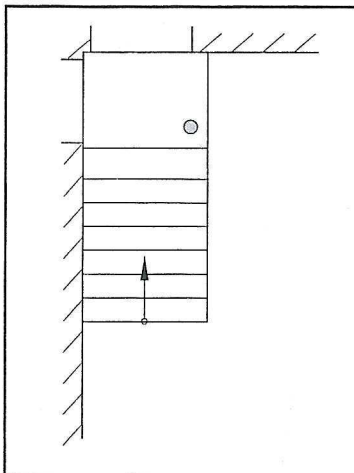
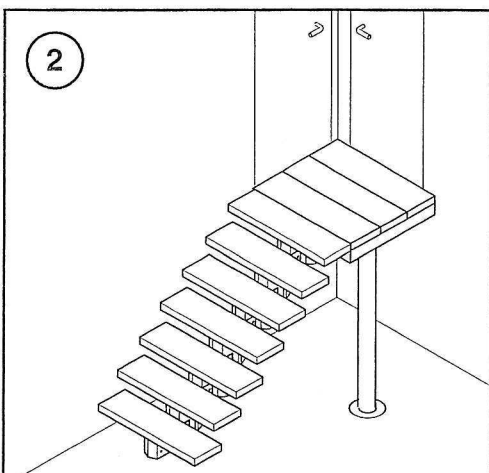
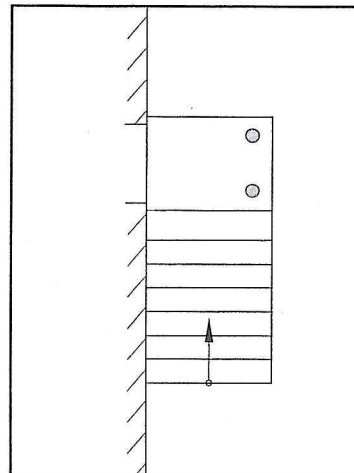
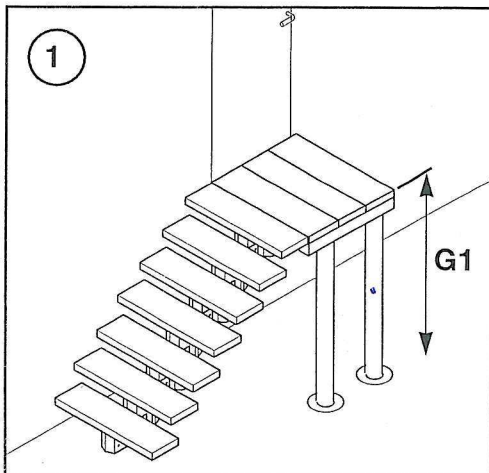


Informationen zum Aufmaßblatt des Podestes Gardenstep

- 1) Wählen Sie den Verlauf Ihrer Treppe, → siehe Bild 1, 2, 3, 4 oder 5. Beachten Sie, dass mindestens 1 Seite des Podestes am Bauwerk befestigt werden muß.
- 2) Tragen Sie ein, wie viele Stufen Sie vor dem Podest anordnen möchten.
Achtung: die oberste Stufe ist auf dem gleichen Höhenniveau wie das Podest. → siehe Blatt 2, Zeichnung 6
 Wählen Sie, wie viele Stufen Sie nach dem Podest anordnen möchten (gilt nur für Zwischenpodest Zeichnung 4 und 5). → siehe Blatt 2, Zeichnung 4 und 5.
- 3a) Tragen Sie die Geschoßhöhe G1 ein (auch gleichzeitig Oberkante Austrittspodest → siehe Bild 1, 2 und 3).
- 3b) Tragen Sie die Geschoßhöhen G1 und G2 ein (Oberkante Zwischenpodest → siehe Bild 4 und 5). Geben Sie die gewünschte Stufenzahl an → siehe Maßtabelle Blatt 2.
- 4) Zur Abstützung des Podestes sind, je nach Gegebenheit, 1 oder 2 Stützen erforderlich. Bitte entsprechend mitbestellen.
 Faustregel: Befestigung des Podestes an einer Wand = 2 Stützen
 Befestigung des Podestes an zwei Wänden = 1 Stütze
- 5) Soll Steiggeländer oder Podestgeländer eingesetzt werden, so kennzeichnen Sie dieses in der Zeichnung.
- 6) Maximale Geschoßhöhe G (1) des Austrittspodestes ist 270 cm, max. 12 Steigungen.
 Maximale Geschoßhöhe G (1) einer Treppe mit Zwischenpodest beträgt 382,5 cm, max. 17 Steigungen.
 Maximale Höhe G (2) des Zwischenpodestes beträgt 270 cm.
- 7) Das Bodenelement und das Rohr zur Abstützung des Podestes muß auf einem bauseits erstellten Fundament befestigt sein. Es ist frostfrei zu gründen und sollte eine Größe von 50 x 50 cm, bzw 90 x 50 cm haben.
- 8) Die Befestigung des Podestes am Bauwerk erfolgt mit speziellen Schrauben und Dübeln. Diese sind nicht im Lieferumfang enthalten. Erkundigen Sie sich bei Ihren Händler.
- 9) Das Podest ist erst ab der 3. Steigung einsetzbar. → siehe Blatt 2, Zeichnung 5



Bitte hier die Maße der baulichen Gegebenheit eintragen:
Geschoßhöhe:
G1.....cm
G2.....cm
Anzahl der Stufen vor dem Podest:

Anzahl der Stufen nach dem Podest:

Legende:

Wand

Stütze

Geländer

Fundamente Gardenstep

WICHTIG:

IST EIN ODER MEHRERE FUNDAMENTE ERFORDERLICH, LESEN SIE DIE ANLEITUNG GANZ DURCH, BEVOR SIE MIT DER MONTAGE DER TREPPE BEGINNEN.

Befestigungsmaterial für die Fundamente und die Fußbodenbefestigung der Treppe: Schrauben 10x60 mm und Dübel \varnothing 12 mm liegen bei.

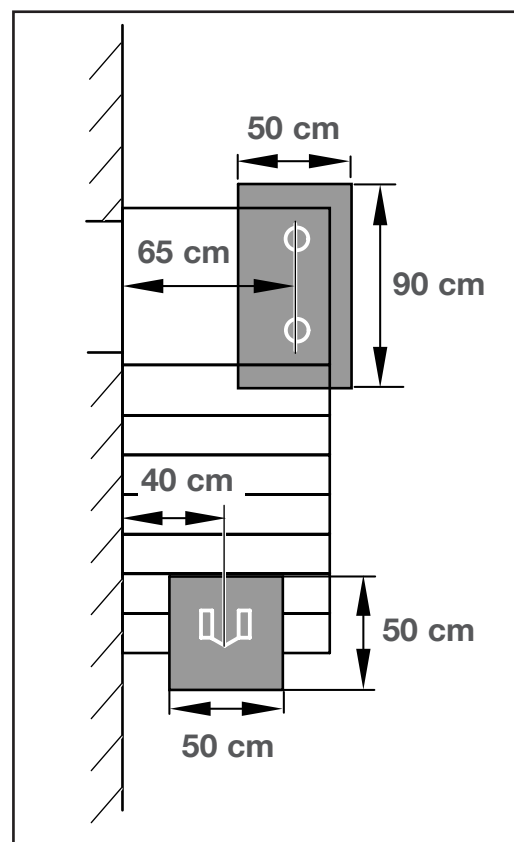
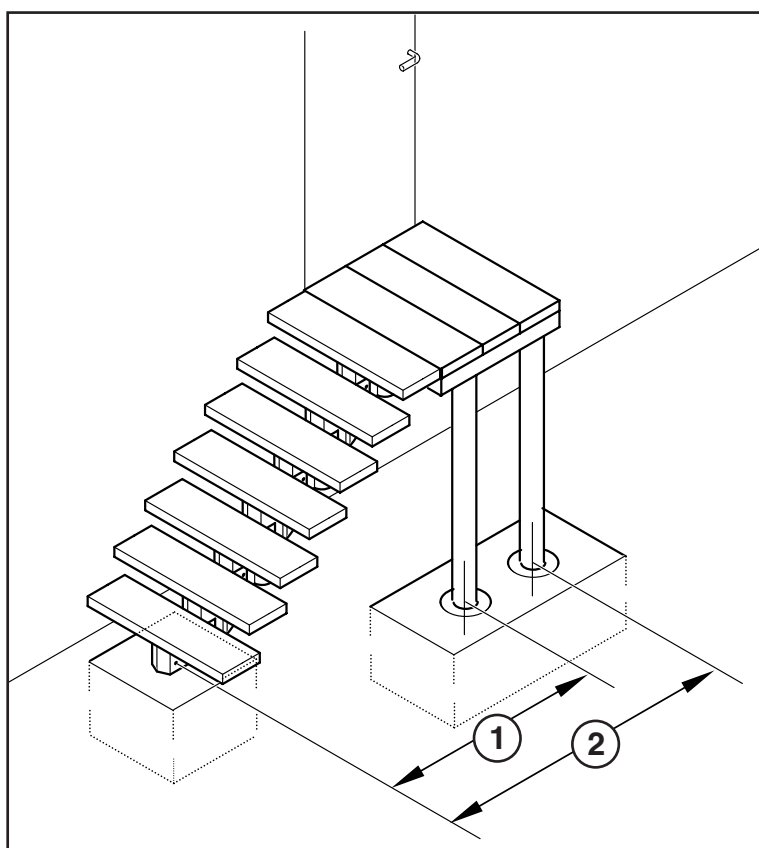
Überprüfen Sie, ob die gelieferten Teile mit den Teilen die in der Stückliste angegeben sind übereinstimmen.

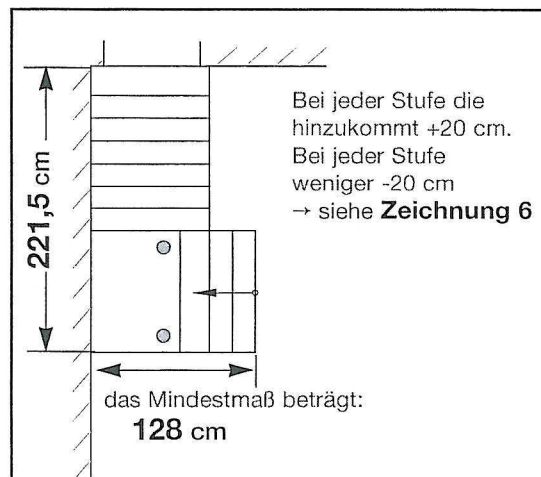
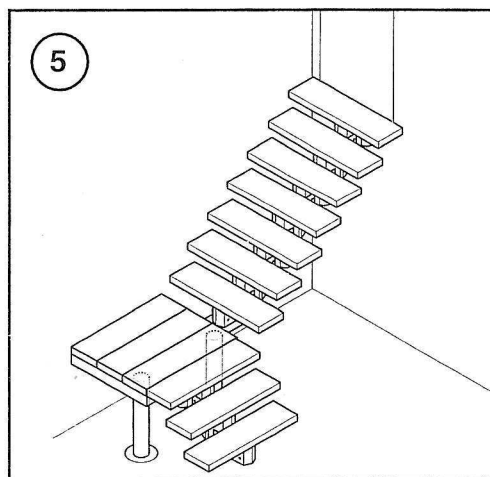
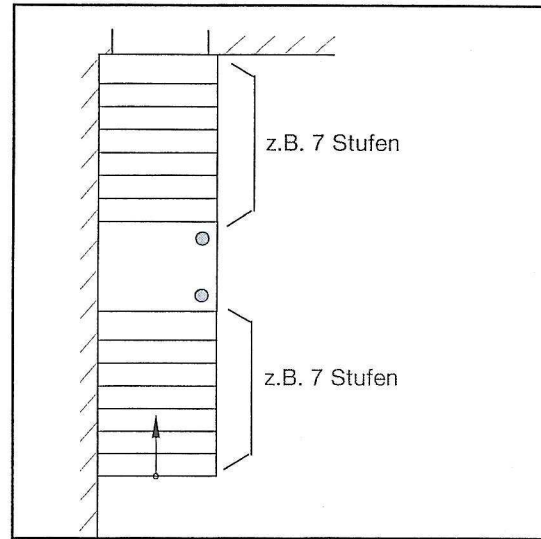
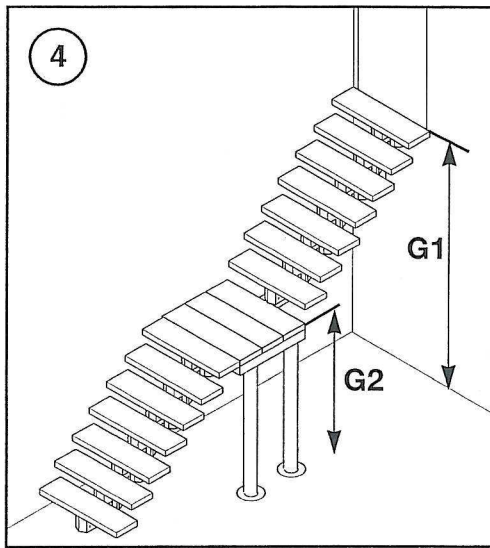
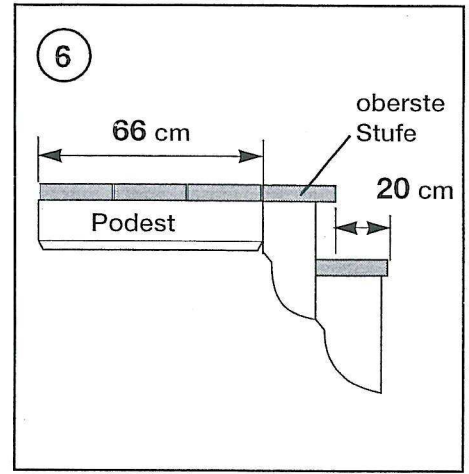
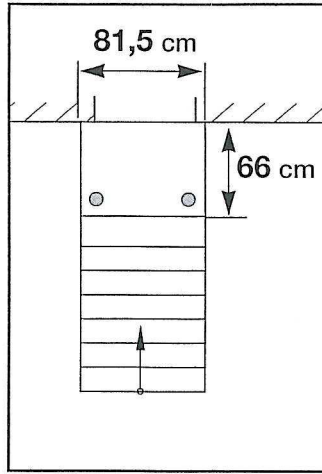
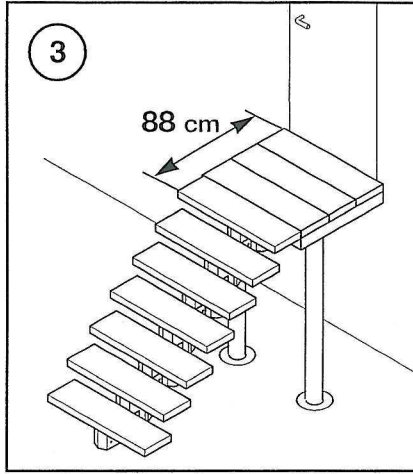
Das Bodenelement und das Rohr zur Abstützung des Podestes Sollten auf einem bauseits erstellten Fundament befestigt sein. Es ist frostfrei zu gründen und sollte eine Größe von 50 x 50 cm, bzw. 50 x 90 cm haben.

①

②

Stufe	- 1.Säule	-2.Säule
Mitte Unterelement	cm	cm
3	69,5	104,5
4	89,5	124,5
5	109,5	144,5
6	129,5	164,5
7	149,5	184,5
8	169,5	204,5
9	189,5	224,5
10	209,5	244,5
11	229,5	264,5
12	249,5	284,5



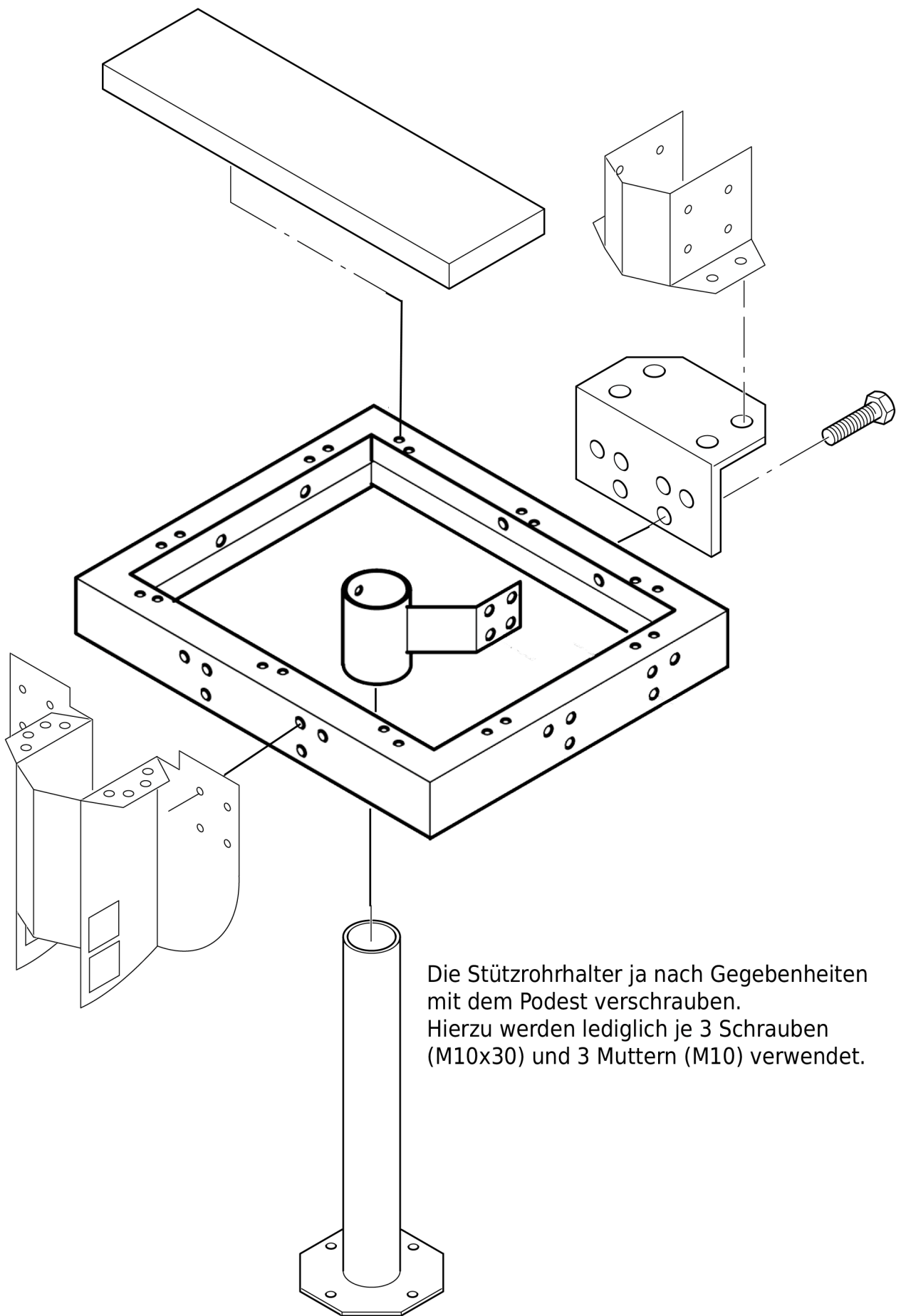


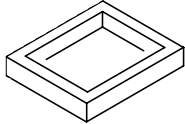
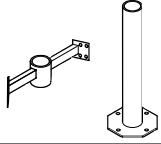
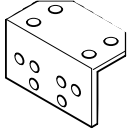
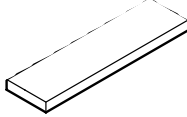
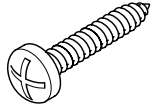
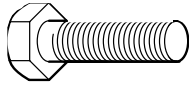


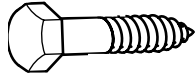
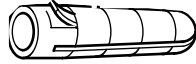
Steigungen	Ausladung (incl. Podest) cm	Einstellbare Gesamthöhe cm
3	128	55,5 - 67,5
4	148	74,0 - 90,0
5	168	92,5 - 112,5
6	188	111,0 - 135,0
7	208	129,5 - 157,5
8	228	148,0 - 180,0
9	248	166,5 - 202,5
10	268	185,0 - 225,0
11	288	203,5 - 247,5
12	308	222,0 - 270,0
Podest		
13	328	240,5 - 292,5
14	348	259,0 - 315,0
15	368	277,5 - 337,5
16	388	296,0 - 360,0
17	408	314,5 - 382,5

Tabelle der Steigungshöhe und Ausladung

Die nebenstehende Tabelle zeigt Ihnen die Mindestmaße der Treppe und die Höchstmaße für die jeweilige Stufenanzahl der Stufenelemente incl. des Podestes.

GEBR. DOLLE GmbH
 Rockwinkeler Landstr. 117
 28325 Bremen
 Tel. 04 21-4 27 99-0



Pos. Nr.		Bezeichnung		Anzahl
1		Podestrahmen		1
2		Stützrohr mit Stützrohrhalter	Rohrlänge:	
3		Antrittswinkel zum Zwischenpodest		
4		Auflagen	Holz: TRIMAX: Gitterrost:	3 3 1
5		Spaxschrauben	M 6 x 35	14
6		Sechskantschraube	M 10 x 30	18
7		Mutter	M 10	18
8		Madenschraube	M 8 x 8	4
9		Sechskantschraube	8 x 60 Stützrohr Bodenbefestigung	8
10		Dübel	10 mm ø Stützrohr Bodenbefestigung	8
11				
12				
13				