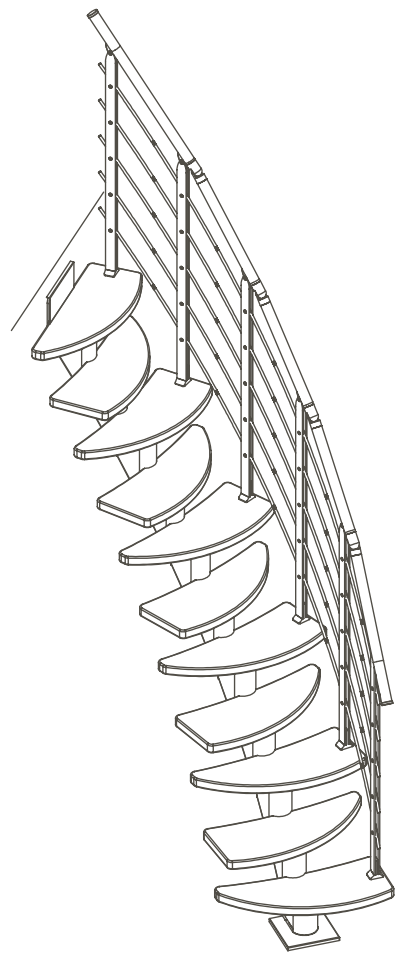
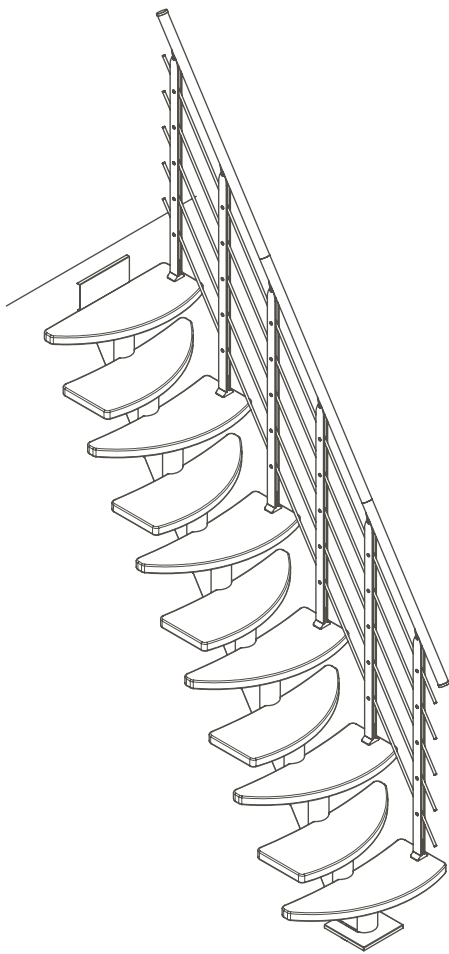
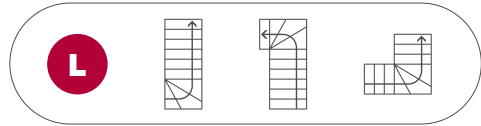
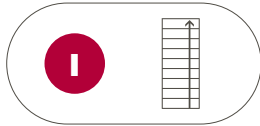



dolle.de/berlin



BERLIN


MASSE








 Video: www.dolle.de/berlin

BEZEICHNUNGEN

C1
E
G
H
M

	Staircase width w. 1 banister	Headroom	Going (of tread)	Height floor-to-floor	Upper floor opening length - min.
	Escalier à 1 rampe	Echappée	Giron	Hauteur sol-sol	Longueur de trémie min.
	Trappe bredde m. 1 gelænder	Frihøjde	Grund	Etagehøjde	Hulmål længde min.
	Trappbredd med 1 räcke	Frihöjd	Grund	Golv till golv höjd	Hålmått längd min.
	Treppenbreite inkl. 1 Geländer	Kopffreiheit	Auftrittsbreite	Geschosshöhe	Öffnungsgröße länge min.

N
O
P
R
R1

	Upper floor opening width - min.	Clear width	Pitch	Total going length	Total going width
	Largeur de trémie min.	Largeur utile	Pente de l'escalier	Recul total - longueur	Recul total - largeur
	Hulmål bredde min.	Fri bredde	Stjålhed/hældning	Udladning længde	Udladning bredde
	Hålmått bredd min.	Fri bredd	Hällning	Trapplängd	Trappbredd
	Öffnungsgröße breite min.	Durchgangsmaß	Winkel	Ausladung länge	Ausladung breite

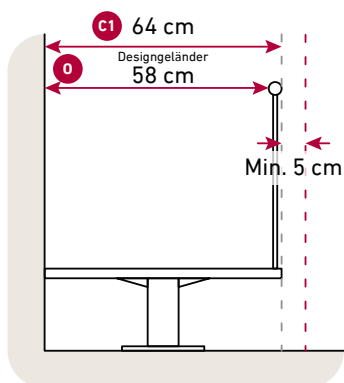
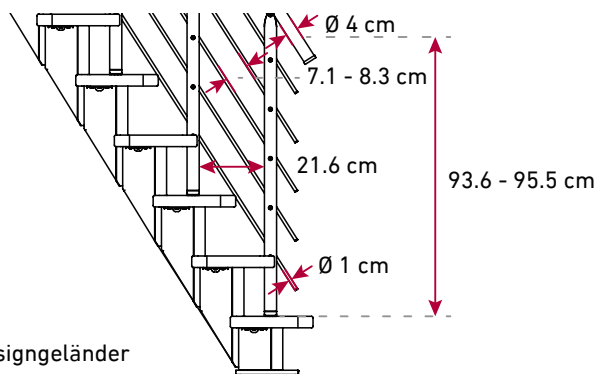
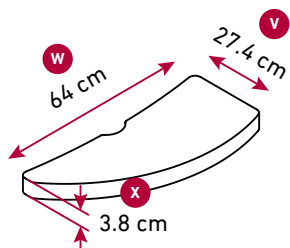
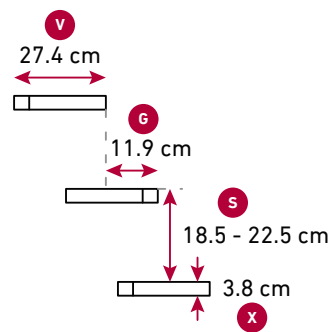
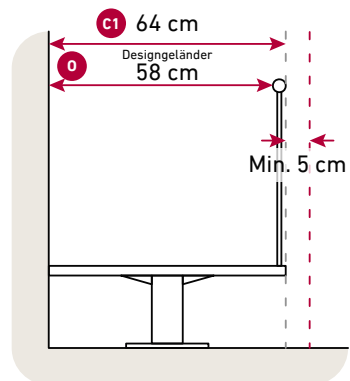
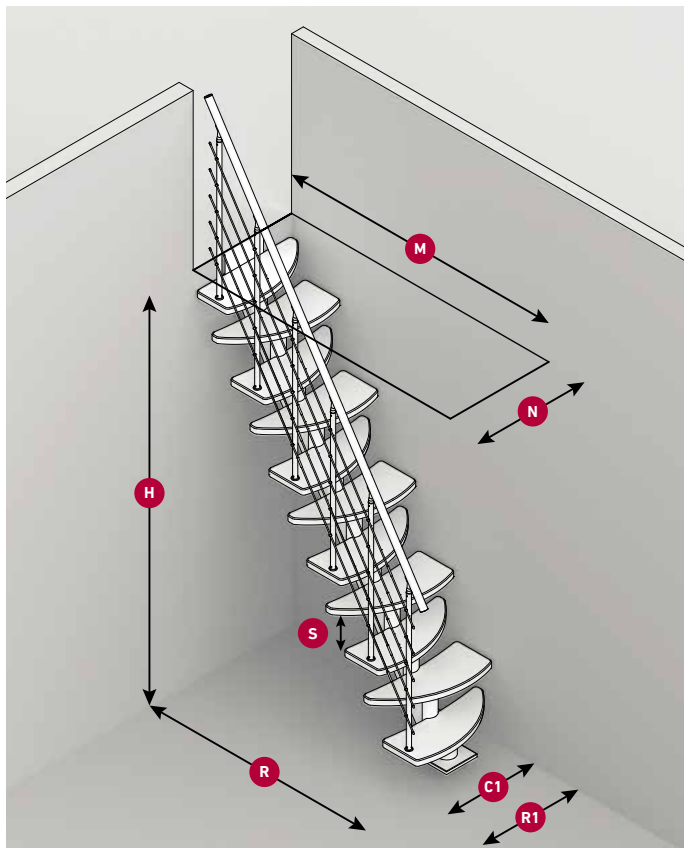
S
T
V
W
X

	Rise height	Number of treads	Tread depth	Tread width	Tread thickness
	Hauteur de marche	Nombre de marches	Profondeur de marche	Largeur de marche	Epaisseur de marche
	Stigningshøjde	Antal trin	Trin dybde	Trin bredde	Trin tykkelse
	Stigningshöjd	Antal steg	Stegdjup	Stegbredd	Stegjocklek
	Steigungshöhe	Anzahl Stufen	Stufen tiefe	Stufen breite	Stufen Stärke

Z

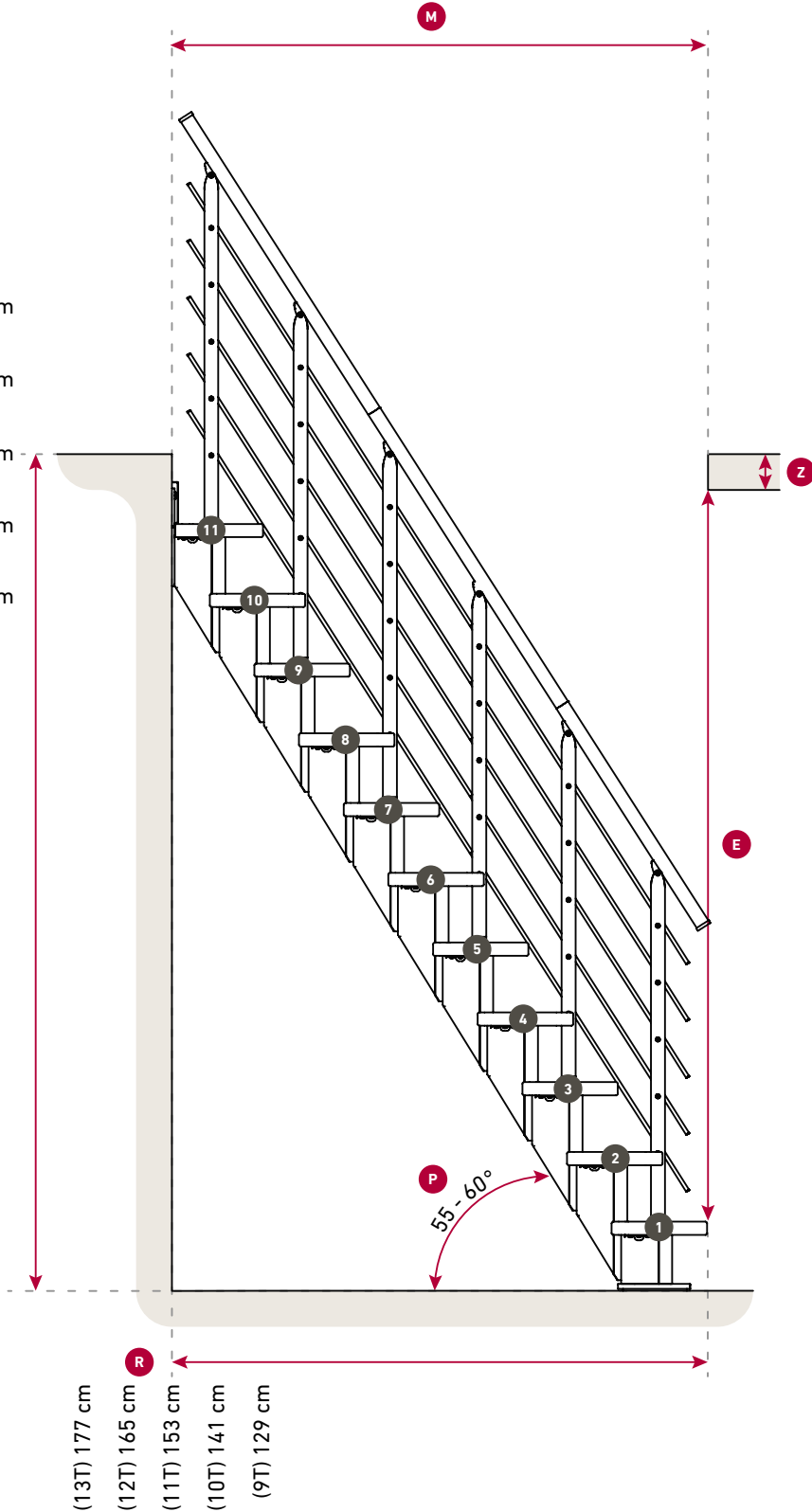
	Deck thickness
	Epaisseur de dalle
	Dæk tykkelse
	Bjälklagstjocklek
	Deckenstärke

MASSE



MASSE

- H** (13T) 259 - 315 cm
- (12T) 240.5 - 292.5 cm
- (11T) 222 - 270 cm
- (10T) 203.5 - 247.5 cm
- (9T) 185 - 225 cm



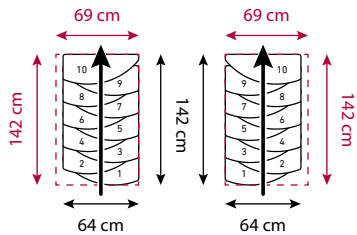
- (13T) 177 cm
- (12T) 165 cm
- (11T) 153 cm
- (10T) 141 cm
- (9T) 129 cm

BERLIN 10 STUFEN

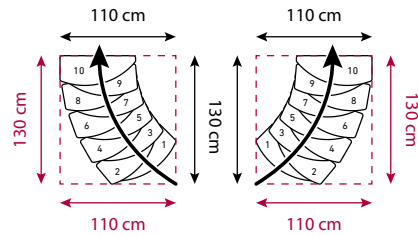
H 203.5 - 247.5 cm

— Treppenmaße inkl. einseitigem Geländer

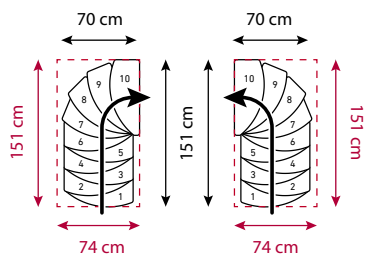
- - Die Größe der Deckenöffnung in diesen Beispielen basiert auf den Annahmen: 5 cm Abstand für die Hand, 19 cm Steigungshöhe, 25 cm Deckenstärke, 200 cm Kopfhöhe.



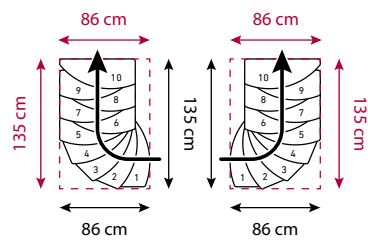
45° (9 × 5°)



90° (4 × 22.5°)



90° (4 × 22.5°)

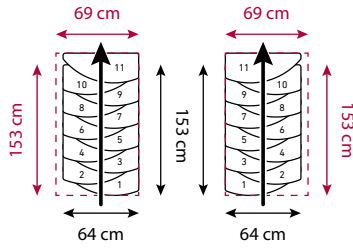


BERLIN 11 STUFEN

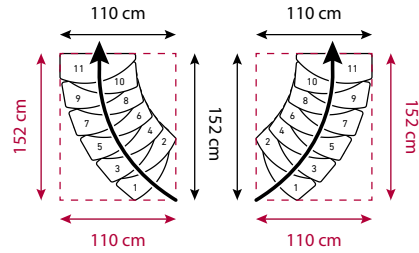
H 222 - 270 cm

— Treppenmaße inkl. einseitigem Geländer

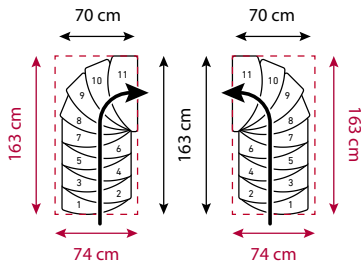
--- Die Größe der Deckenöffnung in diesen Beispielen basiert auf den Annahmen: 5 cm Abstand für die Hand, 19 cm Steigungshöhe, 25 cm Deckenstärke, 200 cm Kopfhöhe.



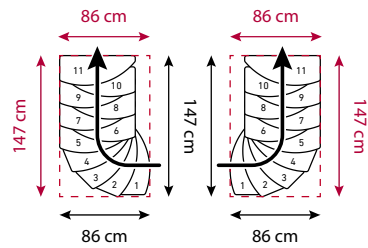
50° (10 × 5°)



90° (4 × 22.5°)

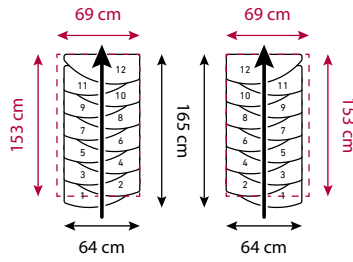


90° (4 × 22.5°)

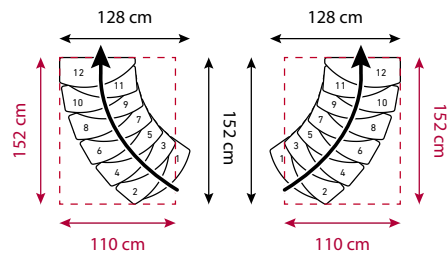


BERLIN 12 STUFEN

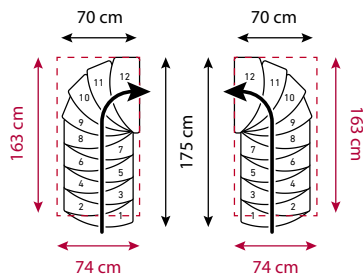
H 240.5 - 292.5 cm
 — Treppenmaße inkl. einseitigem Geländer
 - - - Die Größe der Deckenöffnung in diesen Beispielen basiert auf den Annahmen: 5 cm Abstand für die Hand, 19 cm Steigungshöhe, 25 cm Deckenstärke, 200 cm Kopfhöhe.



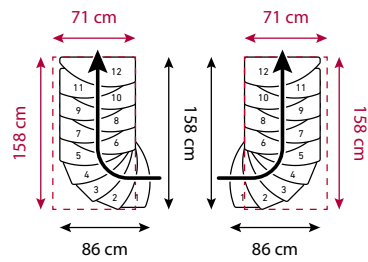
55° (11 × 5°)



90° (4 × 22.5°)



90° (4 × 22.5°)

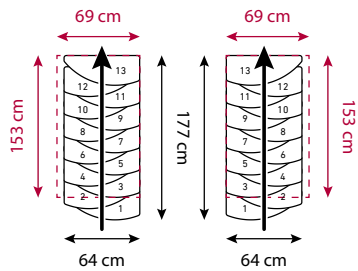


BERLIN 13 STUFEN

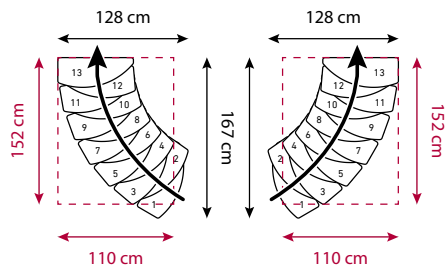
H 259 - 315 cm

— Treppenmaße inkl. einseitigem Geländer

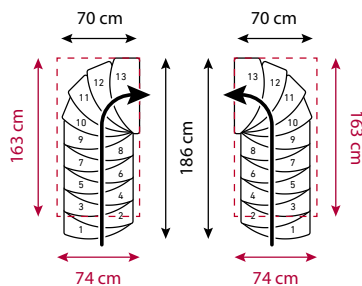
--- Die Größe der Deckenöffnung in diesen Beispielen basiert auf den Annahmen: 5 cm Abstand für die Hand, 19 cm Steigungshöhe, 25 cm Deckenstärke, 200 cm Kopfhöhe.



60° (12 × 5°)



90° (4 × 22.5°)



90° (4 × 22.5°)

