

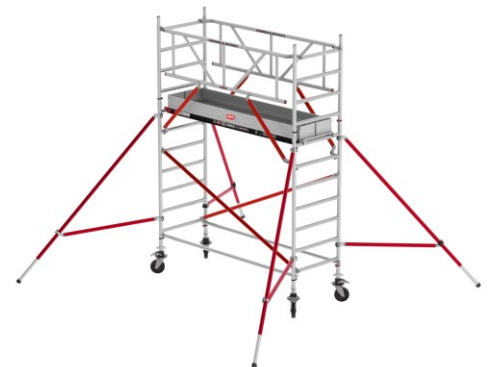
Altrex Fahrgerüst RS Tower 51 Plus Aluminium 0,90m breiter Rahmen mit Fiber-Deck Plattform 4,20m AH 0,90x3,05m



Art. Nr.: AT511018

3.695,80 €~~UVP 4.348,26 €~~

(inkl. MwSt., zzgl. Versandkosten)

 **SOFORT LIEFERBAR****Standhöhe:** 2,2 m**Gerüsttyp:** RS Tower 51 PLUS**Plattformlänge:** 3,05 m**Plattformbreite:** 0,90 m**Arbeitshöhe:** 4,2 m**Hersteller:** Altrex**Material:** Aluminium**Kategorie:** Rollgerüst

RS TOWER 51 PLUS Fahrgerüst mit 90 cm breitem Rahmen - Das System mit zahlreichen Anwendungsmöglichkeiten.

- Bis zu 10,2 m Arbeitshöhe
- Fahrgerüst schmal, für schmale Räume
- Mit allen Komponenten der RS TOWER 5-Serie kombinierbar
- Leichtgewicht Fiber-Deck®-Plattformen oder Holzplattformen

Das RS TOWER 51 ist ein Fahrgerüst, worauf man bauen kann, sowohl im Innen- als auch im Außenbereich. Das System kann mit allen Komponenten der RS TOWER 5-Serie erweitert werden. Außerdem kann das Gerüst mit anderen Anwendungen wie beispielsweise einem Laufsteg oder einer Verbreiterungskonsole verbunden werden. Damit ist Ihr Gerüst nicht nur stabil und sicher, sondern auch sehr flexibel.

- **Fahrgerüst breit, für bequemes Arbeiten** | Breite Fahrgerüste haben einen Rahmen von 0,90 Metern. Das heißt, dass auf jeder Ebene eine Plattform liegen kann. Breite

Gerüste eignen sich somit hervorragend, wenn Sie bequem mit mehreren Personen arbeiten wollen.

- **Konfigurieren und kombinieren** | Das Fahrgerüst-System kann mit Komponenten aus der RS TOWER 5-Serie erweitert werden und kann mit anderen Anwendungen wie zum Beispiel einem Laufsteg oder einer Verbreiterungskonsole kombiniert werden.
- **Immer sicher mit Safe-Quick®** | Mit der Innovation Safe-Quick® GuardRail montieren Sie schon vor dem Betreten der Plattform ein verbleibendes Geländer. Dann sind Sie rundherum auf jedem Niveau geschützt.
- **Starke Verbindungen** | Gepresste Verbindungen zwischen Klaue und Strebenrohr machen das RS TOWER 51 so stark. Die Verbindungen sind nicht geschweißt und sind sehr strapazierfähig.
- **Holzplattformen oder Leichtgewicht-Plattformen** | Das System ist mit Holzplattformen oder mit Leichtgewicht-Plattformen lieferbar. Fiber-Deck® Plattformen sind 30% leichter und sorgen für einen schnelle und einfachen Auf- und Abbau.
- **Integrierter Aufwähsicherung** | Mit unser innovative Plattformhaken baut man noch schneller auf und ab. Die Aufwähsicherung ist im einzigartigen Entwurf integriert.
- **Weiterbauen möglich** | Mit unser RS Tower 5 ist es möglich um mehrere Gerüste zu koppeln. So wird eine Große Arbeitsbühne kreierte, ohne Höhenunterschied zwischen die Plattformen, sehr praktisch und vor allem sehr sicher.
- **Fest integrierte Sicherungsstifte** | Die Sicherungsstifte sind direkt am Rahmen befestigt. Sie befinden sich also immer an der richtigen Stelle und sind jederzeit griffbereit.
- **Jedes Bauteil ist austauschbar** | Alle Bauteile können unabhängig voneinander ausgetauscht werden. Schnell bestellt, schnell geliefert und daher wieder schnell einsatzbereit.
- **Doppelstopp-Lenkrollen** | Mit den Doppelstopp-Lenkrollen steht Ihr Fahrgerüst sicher und stabil an einer Stelle. Die Bremse kann leicht von Hand gelöst werden. Die Lenkrollen sind bis zu 25 cm höhenverstellbar (spindelbar).
- **Ihr RS TOWER, Ihre Identität** | Kennzeichnen Sie Ihr RS TOWER mit den Farben Ihres Unternehmens. Dann sind Sie auf jedem Niveau sichtbar und erkennbar.



Plattformhöhe (m)	2,20	3,20	4,20	5,20	6,20	7,20	8,20
Arbeitshöhe (m)	4,20	5,20	6,20	7,20	8,20	9,20	10,20
Teilleiste (RS Tower 51 PLUS - breiter Rahmen 0,90m)							
Aufbaurahmen schmal 75-7 RS5 PLUS	2	4	4	6	6	8	8

Aufbaurahmen schmal 75-4 RS5 PLUS	2	-	2	-	2	-	2
Safe-Quick® Geländer 185 RS5	2	2	2	2	2	2	2
Lenkrolle mit Rad Ø200 mm RS5 PLUS	4	4	4	4	4	4	4
Plattform mit Luke RS5 PLUS	1	2	2	2	3	3	4
Diagonalstrebe RS5 PLUS	2	4	6	6	8	10	12
Horizontalstrebe RS5 PLUS	2	6	6	6	10	10	14
Rote Dreiecksausleger Easy-Lock® RS5	-	-	-	4	4	4	4
Rote Dreiecksausleger Easy-Lock® RS TOWER 5 4.2m PH	4	4	4	-	-	-	-
Bordbrettssystemsatz Aluminium RS5 PLUS	1	1	1	1	1	1	1
Ausführung Holz-Deck							
1,85 m	T511001	T515151	T511003	T515153	T511005	T515155	T511007
2,45 m	T511009	T515157	T511011	T515159	T511013	T515161	T511015
3,05 m	T511017	T515163	T511019	T515165	T511021	T515167	T511023
Ausführung Fiber-Deck							
1,85 m	T511002	T515152	T511004	T515154	T511006	T515156	T511008
2,45 m	T511010	T515158	T511012	T515160	T511014	T515162	T511016
3,05 m	T511018	T515164	T511020	T515166	T511022	T515168	T511024